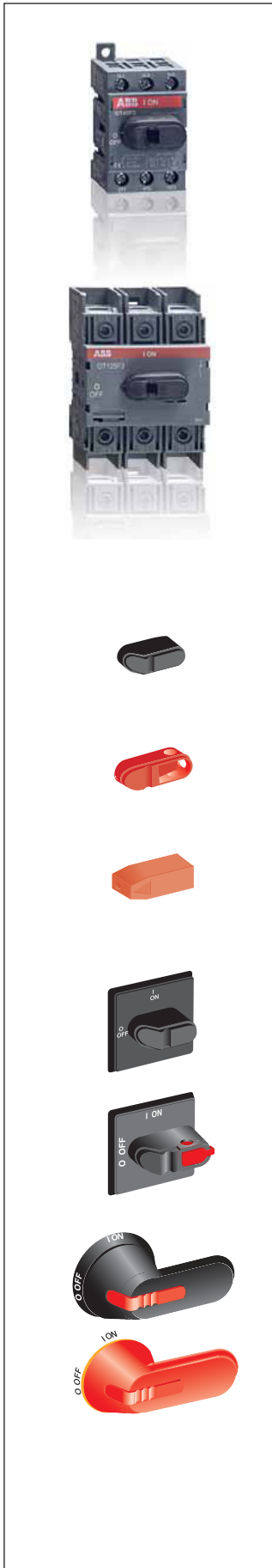


Выключатели нагрузки

Выключатели нагрузки серии OT

Номинальный ток 16 - 125 А с монтажом на DIN рейку или монтажную плату



Цены указаны за 1 штуку в гривнях с НДС.

Трехполюсные выключатели

In [A]	тип	наименование	код заказа	цена
16	OT16F3	Выключатель нагрузки	1SCA104811R1001	167,84
25	OT25F3	Выключатель нагрузки	1SCA104857R1001	203,55
40	OT40F3	Выключатель нагрузки	1SCA104902R1001	235,69
63	OT63F3	Выключатель нагрузки	1SCA105332R1001	299,96
80	OT80F3	Выключатель нагрузки	1SCA105798R1001	348,17
100	OT100F3	Выключатель нагрузки	1SCA105004R1001	514,22
125	OT125F3	Выключатель нагрузки	1SCA105033R1001	635,64

Четырехполюсные выключатели

16	OT16F4N2	Выключатель нагрузки	1SCA104829R1001	223,19
25	OT25F4N2	Выключатель нагрузки	1SCA104886R1001	266,04
40	OT40F4N2	Выключатель нагрузки	1SCA104932R1001	298,18
63	OT63F4N2	Выключатель нагрузки	1SCA105365R1001	517,80
80	OT80F4N2	Выключатель нагрузки	1SCA105413R1001	549,93
100	OT100F4N2	Выключатель нагрузки	1SCA105018R1001	703,49
125	OT125F4N2	Выключатель нагрузки	1SCA105051R1001	764,19

Четырехполюсный вариант достигается путем использования трехполюсного выключателя нагрузки и дополнительного полюса (см. Аксессуары)

Аксессуары для выключателей нагрузки серии OT от 16 до 125 А

Ручки непосредственного управления*

Прим.	тип	Для выключателей нагрузки	код заказа	цена
Черн.	OHBS12	OT16...40F3/4	1SCA108252R1001	64,28
Красн.	OHRS12	OT16...40F3/4	1SCA108253R1001	64,28
Черн.	OHBS1	OT16...80F3/4	1SCA109087R1001	62,49
Красн.	OHRS1	OT16...80F3/4	1SCA109095R1001	62,49
Черн.	OHBS2	OT63...125F3/4	1SCA109089R1001	60,71
Красн.	OHRS2	OT63...125F3/4	1SCA108598R1001	35,71
Черн.	OHBS3	OT63...125F3/4	1SCA108320R1001	35,71
Красн.	OHRS3	OT63...125F3/4	1SCA108667R1001	46,42

*Ручки непосредственного управления устанавливаются прямо на выключатель нагрузки

Ручки селектронного типа*

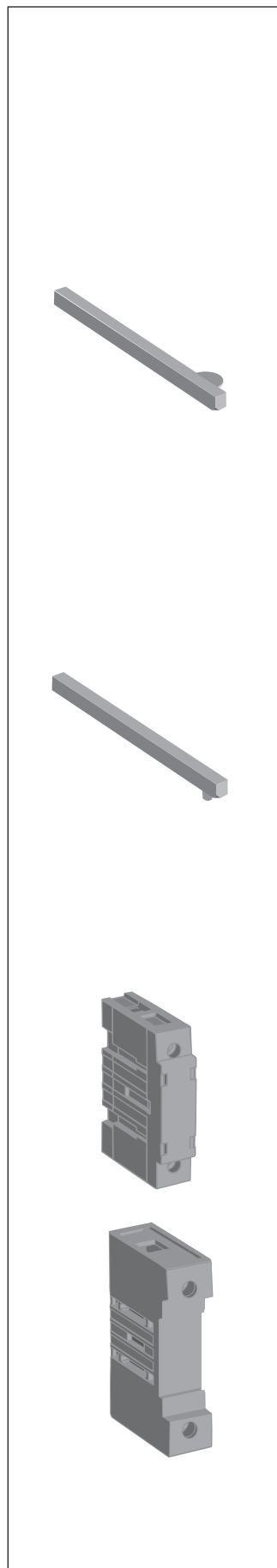
Прим.	тип	Для выключателей нагрузки	код заказа	цена
Черн.	OHBS1AH	OT16...80F3/4	1SCA102680R1001	55,35
Красн.	OHYS1AH	OT16...80F3/4	1SCA105290R1001	55,35
Черн.	OHBS1AH1	OT16...80F3/4	1SCA105210R1001	55,35
Красн.	OHYS1AH1	OT16...80F3/4	1SCA105291R1001	55,35
Черн.	OHBS3AH	OT16...125F3/4	1SCA105234R1001	69,63
Красн.	OHYS3AH	OT16...125F3/4	1SCA105325R1001	69,63
Черн.	OHBS3AH1	OT16...125F3/4	1SCA105235R1001	74,99
Красн.	OHYS3AH1	OT16...125F3/4	1SCA105326R1001	74,99
Черн.	OHBS2AJ	OT16...125F3/4	1SCA105213R1001	85,70
Красн.	OHYS2AJ	OT16...125F3/4	1SCA105296R1001	85,70
Черн.	OHBS2AJE-RUH	OT16...125F3/4	1SCA108239R1001	91,06
Красн.	OHYS2AJE-RUH	OT16...125F3/4	1SCA108301R1001	96,42
Черн.	OHBS2AJ1	OT16...125F3/4	1SCA105215R1001	85,70
Красн.	OHYS2AJ1	OT16...125F3/4	1SCA105297R1001	85,70

*Ручки селектронного типа устанавливаются на дверь (необходим штк)
RUH - Означает русскоязычные надписи на ручке "ВКЛ"- "ОТКЛ"

Выключатели нагрузки

Выключатели нагрузки серии OT

Номинальный ток 16 - 125 А с монтажом на DIN рейку или монтажную плату



Ручки пистолетного типа*

Прим.	тип	Для выключателей нагрузки	код заказа	цена
Черн.	ОНВ45J6	OT16...125F3/4	1SCA022380R8770	191,05
Красн.	ОНУ45J6	OT16...125F3/4	1SCA022380R8930	185,69
Черн.	ОНВ45J6E-RUH	OT16...125F3/4	1SCA109869R1001	210,69
Черн.	ОНВ65J6	OT63...125F3/4	1SCA022380R9660	196,41
Красн.	ОНУ65J6	OT63...125F3/4	1SCA022380R9820	196,41
Черн.	ОНВ65J6E-RUH	OT63...125F3/4	1SCA100231R1001	196,41

*Ручки пистолетного типа устанавливаются на дверь (необходим шток)
RUH - Означает русскоязычные надписи на ручке "ВКЛ"- "ОТКЛ"

Штоки для ручек селекторного типа

Прим.	тип	примечание	код заказа	цена
85	OXS6X85	6 мм. толщина и 85 мм. длина для OT16...125F3/4	1SCA101647R1001	37,50
105	OXS6X105	6 мм. толщина и 105 мм. длина для OT16...125F3/4	1SCA108043R1001	37,50
120	OXS6X120	6 мм. толщина и 120 мм. длина для OT16...125F3/4	1SCA101654R1001	39,28
160	OXS6X160	6 мм. толщина и 160 мм. длина для OT16...125F3/4	1SCA101655R1001	41,07
180	OXS6X180	6 мм. толщина и 180 мм. длина для OT16...125F3/4	1SCA101660R1001	44,64
250	OXS6X250	6 мм. толщина и 250 мм. длина для OT16...125F3/4	1SCA101660R1001	44,64
330	OXS6X330	6 мм. толщина и 330 мм. длина для OT16...125F3/4	1SCA101661R1001	53,57

Штоки для ручек пистолетного типа

Длина	тип	примечание	код заказа	цена
130	OXP6X130	6 мм. толщина и 130 мм. длина для OT16...125F3/4	1SCA022057R0570	21,43
150	OXP6X150	6 мм. толщина и 150 мм. длина для OT16...125F3/4	1SCA022295R5600	26,78
170	OXP6X170	6 мм. толщина и 170 мм. длина для OT16...125F3/4	1SCA108224R1001	39,28
210	OXP6X210	6 мм. толщина и 150 мм. длина для OT16...125F3/4	1SCA022295R6080	37,50
265	OXP6X265	6 мм. толщина и 265 мм. длина для OT16...125F3/4	1SCA108225R1001	44,64
400	OXP6X400	6 мм. толщина и 150 мм. длина для OT16...125F3/4	1SCA108226R1001	83,92

Дополнительные полюса

Прим.	тип	Для выключателей нагрузки	код заказа	цена
Слева	OTPS40FPN1	OT 16...40F3	1SCA105001R1001	78,56
Справа	OTPS40FPN2	OT 16...40F3	1SCA105000R1001	78,56
Сбоку	OTPS80FP	OT 63...80F3	1SCA105461R1001	96,42
Сбоку	OTPS125FP	OT 100...125F3	1SCA105099R1001	192,83

Дополнительные контакты

Прим.	тип	Для выключателей нагрузки	код заказа	цена
1NC	OA1G01	OT16...125F3/4	1SCA022353R4890	60,71
1NO	OA1G10	OT16...125F3/4	1SCA022353R4970	60,71

Клемные крышки

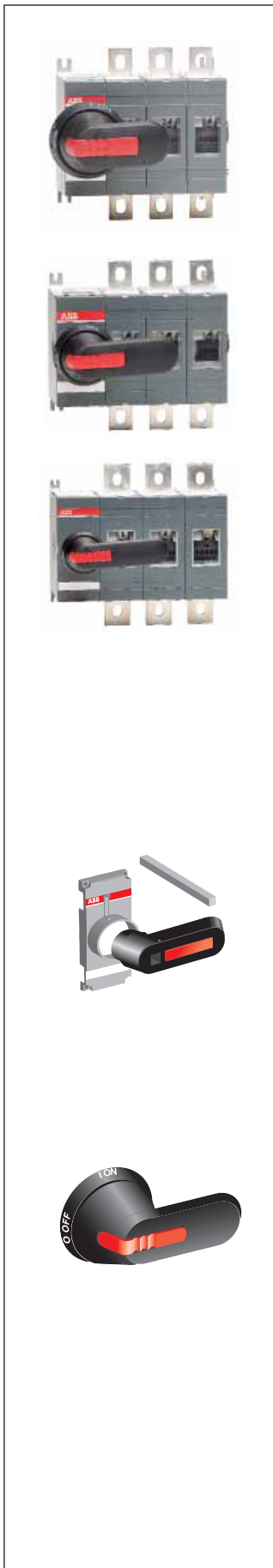
Прим.	тип	Для выключателей нагрузки	код заказа	цена
Прозр.	OTS40T3	OT16...40F3	1SCA105317R1001	28,57
Прозр.	OTS63T3	OT63...80F3	1SCA022353R6750	41,07
Прозр.	OTS125T3	OT100...125F3	1SCA022379R9680	69,63
Прозр.	OTS40T1	для четвертого полюса OTPS40FPN1	1SCA105314R1001	17,86
Прозр.	OTS40T1	для четвертого полюса OTPS40FPN2	1SCA105314R1001	17,86
Прозр.	OTS63T1	для четвертого полюса OTPS80FP	1SCA022353R6910	25,00
Прозр.	OTS125T1	для четвертого полюса OTPS125FP	1SCA022379R9760	42,85

В прайс лист внесены только складские и ходовые выключатели и аксессуары, информацию о других устройствах смотрите в каталоге "Выключатели нагрузки до 3150А"

Выключатели нагрузки

Выключатели нагрузки серии OT

Номинальный ток 160 - 800 А с монтажом на монтажную плату



Цены указаны за 1 штуку в гривнях с НДС.

Трехполюсные выключатели

In [A]	тип	наименование	код заказа	цена
160	OT160EV03P	Выключатель нагрузки	1SCA120514R1001	1239,14
200	OT200E03P	Выключатель нагрузки	1SCA022712R0800	1289,13
250	OT250E03P	Выключатель нагрузки	1SCA022710R0100	1399,83
315	OT315E03P	Выключатель нагрузки	1SCA022718R8510	2392,57
400	OT400E03P	Выключатель нагрузки	1SCA022718R8780	2571,12
630	OT630E03P	Выключатель нагрузки	1SCA022718R8940	4553,03
800	OT800E03P	Выключатель нагрузки	1SCA022718R9410	6052,85

Четырехполюсные выключатели

In [A]	тип	наименование	код заказа	цена
160	OT160EV04P	Выключатель нагрузки	1SCA120521R1001	1442,68
200	OT200E04P	Выключатель нагрузки	1SCA022713R4930	1399,83
250	OT250E04P	Выключатель нагрузки	1SCA022710R0520	1514,10
315	OT315E04P	Выключатель нагрузки	1SCA022719R1730	2571,12
400	OT400E04P	Выключатель нагрузки	1SCA022719R1810	2838,95
630	OT630E04P	Выключатель нагрузки	1SCA022719R2030	5106,53
800	OT800E04P	Выключатель нагрузки	1SCA022719R2110	6820,61

Все выключатели оснащены ручкой управления пистолетного типа IP65 и штоком в соответствии с Таблицей 1.1. Четырехполюсный вариант достигается путем использования трехполюсного выключателя нагрузки и дополнительного полюса (см. Аксессуары)

Таблица 1.1

Тип выключателя	Шток	Ручка	Кл. Болт.
OT160 ... 250_P	OXP6X210	OHB65J6	M8X25
OT315 ... 400_P	OXP12X185	OHB95J12	M10X30
OT630 ... 800_P	OXP12X185	OHB125J12	M12X40

Аксессуары для выключателей нагрузки серии OT от 160 до 800 А

Ручки непосредственного управления*

Прим.	тип	Для выключателей нагрузки	код заказа	цена
Черн.	OTV250ЕК	OT160 ... OT250E	1SCA022763R2700	285,68
Черн.	OTV400ЕК	OT315 ... OT400E	1SCA022763R2960	360,67
Черн.	OTV800ЕК	OT630 ... OT800E	1SCA022804R6340	407,09

*Ручки непосредственного управления устанавливаются прямо на выключатель нагрузки.

Ручки пистолетного типа*

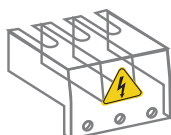
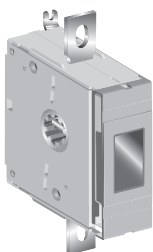
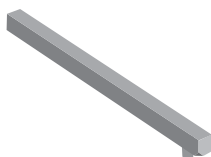
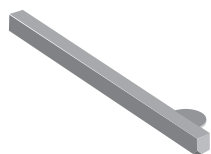
Прим.	тип	Для выключателей нагрузки	код заказа	цена
Черн.	OHB65J6E-RUH	OT160 ... OT250E	1SCA100231R1001	196,41
Красн.	OHY65J6	OT160 ... OT250E	1SCA022380R9820	196,41
Черн.	OHB80J6	OT160 ... OT250E	1SCA022381R0240	219,62
Красн.	OHY80J6	OT160 ... OT250E	1SCA022381R0410	219,62
Черн.	OHB65J6TE-RUH	OT160 ... OT250E	1SCA100232R1001	212,47
Черн.	OHB95J12	OT315 ... OT400E	1SCA022381R0830	242,83
Красн.	OHY95J12	OT315 ... OT400E	1SCA022381R1050	242,83
Черн.	OHB95J12TE-RUH	OT315 ... OT400E	1SCA100234R1001	239,26
Красн.	OHY95J12T	OT630 ... OT800E	1SCA022736R1910	326,75
Черн.	OHB125J12	OT630 ... OT800E	1SCA022381R1560	253,54
Черн.	OHB125J12TE-RUH	OT630 ... OT800E	1SCA100261R1001	258,90
Красн.	OHY125J12	OT630 ... OT800E	1SCA022381R1720	253,54
Черн.	OHB145J12	OT630 ... OT800E	1SCA022381R2110	278,54
Красн.	OHY145J12	OT630 ... OT800E	1SCA022381R2370	278,54

*Ручки пистолетного типа устанавливаются на дверь (необходим шток)
RUH - Означает русскоязычные надписи на ручке "ВКЛ"- "ОТКЛ"

Выключатели нагрузки

Выключатели нагрузки серии OT

Номинальный ток 160 - 800 А с монтажом на монтажную плату



Штоки для ручек пистолетного типа

Длина	тип	Для выключателей нагрузки	код заказа	цена
130	OXP6X130	OT160 ... 250E	1SCA022057R0570	21,43
150	OXP6X150	OT160 ... 250E	1SCA022295R5600	26,78
210	OXP6X210	OT160 ... 250E	1SCA022295R6080	37,50
290	OXP6X290	OT160 ... 250E	1SCA022042R6370	39,28
360	OXP6X360	OT160 ... 250E	1SCA022042R6530	41,07
430	OXP6X430	OT160 ... 250E	1SCA022056R6030	55,35
148	OXP12X148	OT315 ... OT800E	1SCA022658R5570	71,42
166	OXP12X166	OT315 ... OT800E	1SCA022325R7100	69,63
185	OXP12X185	OT315 ... OT800E	1SCA022325R6710	74,99
250	OXP12X250	OT315 ... OT800E	1SCA022325R6980	89,28
280	OXP12X280	OT315 ... OT800E	1SCA022137R5140	101,77
325	OXP12X325	OT315 ... OT800E	1SCA022042R5810	112,49
395	OXP12X395	OT315 ... OT800E	1SCA022042R5990	130,34
465	OXP12X465	OT315 ... OT800E	1SCA022042R6020	142,84

Дополнительные четвертые полюса

Прим.	тип	Для выключателей нагрузки	код заказа	цена
Сбоку	OTZ250E	OT160 ... OT250	1SCA022735R9420	289,25
Сбоку	OTZ400E	OT315 ... OT400	1SCA022749R1960	464,23
Сбоку	OTZ800E	OT630 ... OT800	1SCA022807R5100	832,04

Дополнительные контакты

Прим.	тип	Для выключателей нагрузки	код заказа	цена
1NC	OA3G01	OT160 ... 800E	1SCA022456R7410	60,71
1NO	OA1G10	OT160 ... 800E	1SCA022353R4970	60,71

Клемные крышки

Прим.	тип	Для выключателей нагрузки	код заказа	цена
Серый	OTS250G1L	OT160 ... 250E	1SCA022715R5340	49,99
Серый	OTS250G1S	OT160 ... 250E	1SCA022715R5260	39,28
Серый	OTS400G1L	OT315 ... 400E	1SCA022729R8450	89,28
Серый	OTS400G1S	OT315 ... 400E	1SCA022729R8370	76,78
Серый	OTS800G1L	OT630 ... 800E	1SCA022776R7710	92,85
Серый	OTS800G1S	OT630 ... 800E	1SCA022776R8010	69,63

В прайс лист внесены только складские и ходовые выключатели и аксессуары, информацию о других устройствах смотрите в каталоге "Выключатели нагрузки до 3150А"

Выключатели нагрузки

Переключатели нагрузки серии OT

Номинальный ток 16 - 125 А с монтажом на DIN рейку или монтажную плату



Цены указаны за 1 штуку в гривнях с НДС.

Трехполюсные переключатели нагрузки

In [A]	тип	наименование	код заказа	цена
16	OT16F3C	Переключатель нагрузки	1SCA104816R1001	432,09
25	OT25F3C	Переключатель нагрузки	1SCA104863R1001	549,93
40	OT40F3C	Переключатель нагрузки	1SCA104913R1001	742,77
63	OT63F3C	Переключатель нагрузки	1SCA105338R1001	932,03
80	OT80F3C	Переключатель нагрузки	1SCA105402R1001	1049,87
100	OT100F3C	Переключатель нагрузки	1SCA105008R1001	1446,26
125	OT125F3C	Переключатель нагрузки	1SCA105037R1001	2089,04

Четырехполюсные переключатели нагрузки

16	OT16F4C	Переключатель нагрузки	1SCA104831R1001	582,07
25	OT25F4C	Переключатель нагрузки	1SCA104877R1001	699,92
40	OT40F4C	Переключатель нагрузки	1SCA104934R1001	924,89
63	OT63F4C	Переключатель нагрузки	1SCA105369R1001	1171,29
80	OT80F4C	Переключатель нагрузки	1SCA105418R1001	1249,85
100	OT100F4C	Переключатель нагрузки	1SCA105019R1001	1714,08
125	OT125F4C	Переключатель нагрузки	1SCA105054R1001	2463,99

Четырехполюсный вариант достигается путем использования трехполюсного выключателя нагрузки и дополнительного полюса (см. Аксессуары)

Аксессуары для переключателей нагрузки серии OT от 16 до 125 А

Ручки непосредственного управления*

Прим.	тип	Для выключателей нагрузки	код заказа	цена
Черн.	OHBS12	OT16...40F3/4C	1SCA108252R1001	64,28
Красн.	OHRS12	OT16...40F3/4C	1SCA108253R1001	64,28
Черн.	OHBS1	OT16...80F3/4C	1SCA109087R1001	62,49
Красн.	OHRS1	OT16...80F3/4C	1SCA109095R1001	62,49
Черн.	OHBS2	OT63...125F3/4C	1SCA109089R1001	60,71
Красн.	OHRS2	OT63...125F3/4C	1SCA108598R1001	35,71
Черн.	OHBS3	OT63...125F3/4C	1SCA108320R1001	35,71
Красн.	OHRS3	OT63...125F3/4C	1SCA108667R1001	46,42
Черн.	OHBS9	OT100...125F3/4C	1SCA108665R1001	42,85

*Ручки непосредственного управления устанавливаются прямо на выключатель нагрузки.

Ручки селективного типа*

Прим.	тип	Для выключателей нагрузки	код заказа	цена
Черн.	OHBS2AJE011	OT16...125F3/4C	1SCA105220R1001	87,49
Красн.	OHYS2AJE011	OT16...125F3/4C	1SCA105301R1001	117,84

*Ручки селективного типа устанавливаются на дверь (необходим шток)

Ручки пистолетного типа*

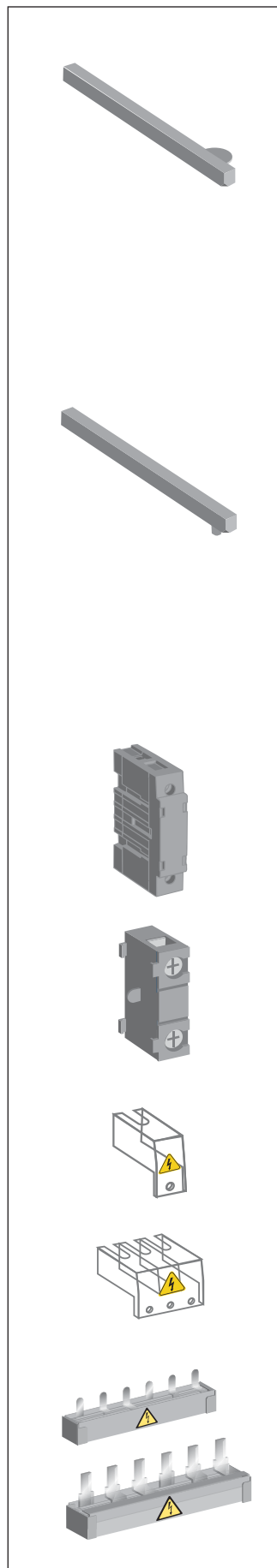
Прим.	тип	Для выключателей нагрузки	код заказа	цена
Черн.	OHV45J6E311	OT16...125F3/4C	1SCA022817R2130	183,91
Красн.	OHY45J6E311	OT16...125F3/4C	1SCA022817R2300	191,05

*Ручки пистолетного типа устанавливаются на дверь (необходим шток)

Выключатели нагрузки

Выключатели нагрузки серии OT

Номинальный ток 16 - 125 А с монтажом на DIN рейку или монтажную плату



Штоки для ручек селекторного типа

Прим.	тип	примечание	код заказа	цена
85	OXS6X85	6 мм. толщина и 85 мм. длина для OT16...125F3/4C	1SCA101647R1001	37,50
105	OXS6X105	6 мм. толщина и 105 мм. длина для OT16...125F3/4C	1SCA108043R1001	37,50
120	OXS6X120	6 мм. толщина и 120 мм. длина для OT16...125F3/4C	1SCA101654R1001	39,28
160	OXS6X160	6 мм. толщина и 160 мм. длина для OT16...125F3/4C	1SCA101655R1001	41,07
180	OXS6X180	6 мм. толщина и 180 мм. длина для OT16...125F3/4C	1SCA101660R1001	44,64
250	OXS6X250	6 мм. толщина и 250 мм. длина для OT16...125F3/4C	1SCA101660R1001	44,64
330	OXS6X330	6 мм. толщина и 330 мм. длина для OT16...125F3/4C	1SCA101661R1001	53,57

Штоки для ручек пистолетного типа

Длина	тип	примечание	код заказа	цена
130	OXP6X130	6 мм. толщина и 150 мм. длина для OT16...125F3/4C	1SCA022057R0570	21,43
150	OXP6X150	6 мм. толщина и 150 мм. длина для OT16...125F3/4C	1SCA022295R5600	26,78
170	OXP6X170	6 мм. толщина и 170 мм. длина для OT16...125F3/4C	1SCA108224R1001	39,28
210	OXP6X210	6 мм. толщина и 150 мм. длина для OT16...125F3/4C	1SCA022295R6080	37,50
265	OXP6X265	6 мм. толщина и 265 мм. длина для OT16...125F3/4C	1SCA108225R1001	44,64
400	OXP6X400	6 мм. толщина и 150 мм. длина для OT16...125F3/4C	1SCA108226R1001	83,92

Дополнительные полюса

Прим.	тип	Для выключателей нагрузки	код заказа	цена
Слева	OTPS40FPN1	OT 16...40F3C	1SCA105001R1001	78,56
Справа	OTPS40FPN2	OT 16...40F3C	1SCA105000R1001	78,56
Сбоку	OTPS80FP	OT 63...80F3C	1SCA105461R1001	96,42
Сбоку	OTPS125FP	OT 100...125F3C	1SCA105099R1001	192,83

Дополнительные контакты

Прим.	тип	Для выключателей нагрузки	код заказа	цена
	OA7G10	1NO Слева для OT16...125F3/4C	1SCA022673R1140	73,21
	OA1G10	1NO Справа для OT16...125F3/4C	1SCA022353R4970	60,71
	OA1G01	1NC Слева для OT16...125F3/4C	1SCA022353R4890	60,71
	OA8G01	1NC Справа для OT16...125F3/4C	1SCA022744R2240	73,21

Клемные крышки

Прим.	тип	Для выключателей нагрузки	код заказа	цена
Прозр.	OTS40T3	OT16...40F3C	1SCA105317R1001	28,57
Прозр.	OTS63T3	OT63...80F3C	1SCA022353R6750	41,07
Прозр.	OTS125T3	OT100...125F3C	1SCA022379R9680	69,63
Прозр.	OTS40T1	для четвертого полюса OTPS40FPN1	1SCA105314R1001	17,86
Прозр.	OTS40T1	для четвертого полюса OTPS40FPN2	1SCA105314R1001	17,86
Прозр.	OTS63T1	для четвертого полюса OTPS80FP	1SCA022353R6910	25,00
Прозр.	OTS125T1	для четвертого полюса OTPS125FP	1SCA022379R9760	42,85

Соединительные шины

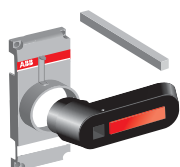
Прим.	тип	Для выключателей нагрузки	код заказа	цена
	OZXA38	OT63...80F3C	1SCA022785R2140	228,54
	OZXA39	OT63...80F4C	1SCA022790R3820	294,61
	OZXA40	OT100 ... 125F3C	1SCA022790R3910	421,38
	OZXA41	OT100 ... 125F4C	1SCA022790R4040	674,92

В прайс лист внесены только складские и ходовые переключатели и аксессуары, информацию о других устройствах смотрите в каталоге "Выключатели нагрузки до 3150А"

Выключатели нагрузки

Переключатели нагрузки серии ОТ

Номинальный ток 160 - 800 А с монтажом на монтажную плату



Цены указаны за 1 штуку в гривнях с НДС.

Трехполюсные переключатели нагрузки

In [A]	тип	наименование	код заказа	цена
160	ОТ160Е03СР	Переключатель нагрузки	1SCA022772R6510	3213,90
200	ОТ200Е03СР	Переключатель нагрузки	1SCA022771R7520	4017,38
250	ОТ250Е03СР	Переключатель нагрузки	1SCA022771R3450	4428,04
315	ОТ315Е03СР	Переключатель нагрузки	1SCA022772R6780	5606,47
400	ОТ400Е03СР	Переключатель нагрузки	1SCA022771R8500	5874,30
630	ОТ630Е03СР	Переключатель нагрузки	1SCA022785R6050	9320,31
800	ОТ800Е03СР	Переключатель нагрузки	1SCA022785R6300	15926,66

Четырехполюсные переключатели нагрузки

In [A]	тип	наименование	код заказа	цена
160	ОТ160Е04СР	Переключатель нагрузки	1SCA022775R9440	3410,31
200	ОТ200Е04СР	Переключатель нагрузки	1SCA022771R7280	4535,17
250	ОТ250Е04СР	Переключатель нагрузки	1SCA022775R4640	5231,52
315	ОТ315Е04СР	Переключатель нагрузки	1SCA022775R7150	5927,86
400	ОТ400Е04СР	Переключатель нагрузки	1SCA022771R8680	7391,97
630	ОТ630Е04СР	Переключатель нагрузки	1SCA022785R6130	10213,06
800	ОТ800Е04СР	Переключатель нагрузки	1SCA022785R6210	22747,27

Таблица 1.2

Тип выключателя	Шток	Ручка	Кл. Болт.
ОТ200 ... 250_P	ОХР6Х161	ОНВ65J6E011	M8X25
ОТ315 ... 400_P	ОХР12Х166	ОНВ95J12E011	M10X30
ОТ630 ... 800_P	ОХР12Х185	ОНВ125J12E011	M12X40

Аксессуары для переключателей нагрузки серии ОТ от 160 до 800 А

Ручки непосредственного управления*

Прим.	тип	Для выключателей нагрузки	код заказа	цена
Черн.	ОТВ250ЕСК	ОТ160 ... 250Е_С	1SCA022783R0090	321,39
Черн.	ОТВ400ЕСК	ОТ315 ... 400Е_С	1SCA022783R0170	403,52
Черн.	ОТВ800ЕСК	ОТ630 ... 800Е_С	1SCA022797R2470	446,38

*Ручки непосредственного управления устанавливаются прямо на выключатель нагрузки.

Ручки пистолетного типа*

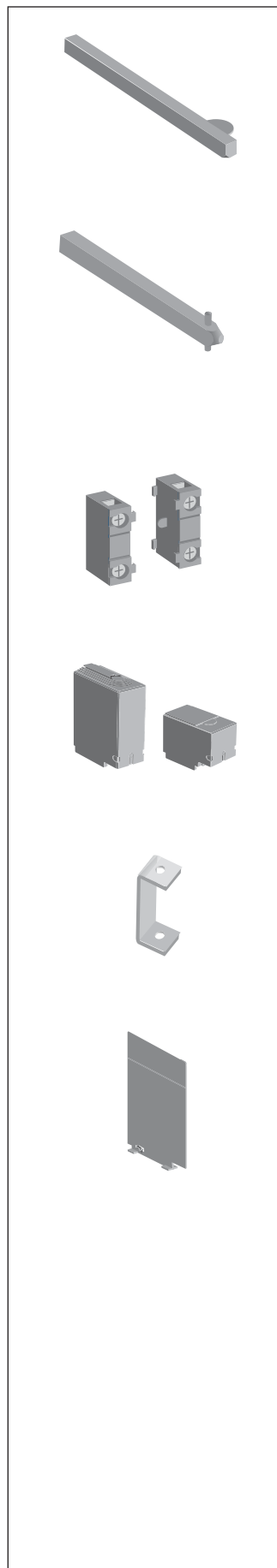
Прим.	тип	Для выключателей нагрузки	код заказа	цена
Черн.	ОНВ65J6E011-RUH	ОТ160 ... 250Е_С	1SCA100233R1001	282,11
Красн.	ОНЫ65J6E011	ОТ160 ... 250Е_С	1SCA022779R1840	282,11
Черн.	ОНВ65J6E011	ОТ160 ... 250Е_С	1SCA022383R2480	282,11
Черн.	ОНВ65J6E311	ОТ160 ... 250Е_С	1SCA022662R4730	221,40
Черн.	ОНВ95J12E011-RUH	ОТ315 ... 400Е_С	1SCA100235R1001	239,26
Красн.	ОНЫ95J12E011	ОТ315 ... 400Е_С	1SCA022621R0920	239,26
Черн.	ОНВ95J12E311	ОТ315 ... 400Е_С	1SCA022779R2140	239,26
Черн.	ОНВ125J12E011-RUH	ОТ630 ... 800Е_С	1SCA100237R1001	258,90
Красн.	ОНЫ125J12E011	ОТ630 ... 800Е_С	1SCA022615R1650	260,68
Черн.	ОНВ125J12E311	ОТ630 ... 800Е_С	1SCA022615R1730	258,90

*Ручки пистолетного типа устанавливаются на дверь (необходим шток)
RUH - Означает русскоязычные надписи на ручке "ВКЛ"- "ОТКЛ"

Выключатели нагрузки

Переключатели нагрузки серии ОТ

Номинальный ток 160 - 800 А с монтажом на монтажную плату



Штоки для ручек пистолетного типа

Длина	тип	Для выключателей нагрузки	код заказа	цена
130	OXP6X130	ОТ160 ... 250E_C	1SCA022057R0570	21,43
150	OXP6X150	ОТ160 ... 250E_C	1SCA022295R5600	26,78
210	OXP6X210	ОТ160 ... 250E_C	1SCA022295R6080	37,50
290	OXP6X290	ОТ160 ... 250E_C	1SCA022042R6370	39,28
360	OXP6X360	ОТ160 ... 250E_C	1SCA022042R6530	41,07
430	OXP6X430	ОТ160 ... 250E_C	1SCA022056R6030	55,35
148	OXP12X148	ОТ315 ...ОТ800E_C	1SCA022658R5570	71,42
166	OXP12X166	ОТ315 ...ОТ800E_C	1SCA022325R7100	69,63
185	OXP12X185	ОТ315 ...ОТ800E_C	1SCA022325R6710	74,99
250	OXP12X250	ОТ315 ...ОТ800E_C	1SCA022325R6980	89,28
280	OXP12X280	ОТ315 ...ОТ800E_C	1SCA022137R5140	101,77
325	OXP12X325	ОТ315 ...ОТ800E_C	1SCA022042R5810	112,49
395	OXP12X395	ОТ315 ...ОТ800E_C	1SCA022042R5990	130,34
465	OXP12X465	ОТ315 ...ОТ800E_C	1SCA022042R6020	142,84

Дополнительные контакты

Прим.	тип	Для выключателей нагрузки	код заказа	цена
1NC	OA3G01	ОТ160 ... 800E_C	1SCA022456R7410	60,71
1NO	OA1G10	ОТ160 ... 800E_C	1SCA022353R4970	60,71

Клемные крышки

Прим.	тип	Для выключателей нагрузки	код заказа	цена
Серый	OTS250G1L	ОТ160 ...250E_C	1SCA022715R5340	49,99
Серый	OTS250G1S	ОТ160 ...250E_C	1SCA022715R5260	39,28
Серый	OTS400G1L	ОТ315 ... 400E_C	1SCA022729R8450	89,28
Серый	OTS400G1S	ОТ315 ... 400E_C	1SCA022729R8370	76,78
Серый	OTS800G1L	ОТ630 ... 800E_C	1SCA022776R7710	92,85
Серый	OTS800G1S	ОТ630 ... 800E_C	1SCA022776R8010	69,63

Соединительные шины

Прим.	тип	Для выключателей нагрузки	код заказа	цена
Компл.	OTZC13	ОТ160 ... 250E03C	1SCA022767R6910	278,54
Компл.	OTZC14	ОТ160 ... 250E04C	1SCA022767R7040	360,67
Компл.	OTZC23	ОТ315 ... 400E03C	1SCA022767R7120	446,38
Компл.	OTZC24	ОТ315 ... 400E04C	1SCA022767R7210	539,22
Компл.	OTZC33	ОТ630 ... 800E03C	1SCA022785R7020	596,36
Компл.	OTZC34	ОТ630 ... 800E04C	1SCA022785R7110	792,76

Межфазные перегородки

Прим.	тип	Для выключателей нагрузки	код заказа	цена
4 шт.	PB100 low	ОТ160 ... 800E03C	1SDA054970R1	133,56
4 шт.	PB200 high	ОТ160 ... 800E03C	1SDA054972R1	140,70
6 шт.	PB100 low	ОТ160 ... 800E04C	1SDA054971R1	202,83
6 шт.	PB200 high	ОТ160 ... 800E04C	1SDA054973R1	212,83

В прайс лист внесены только складские и ходовые выключатели и аксессуары, информацию о других устройствах смотрите в каталоге "Выключатели нагрузки до 3150А"