

Реверсивные (перекидные) рубильники

Специализированные выключатели нагрузки для бесперебойной подачи питания. Гарантированная бесперебойная подача питания, начиная от компьютеров и до заводских технологических линий, приобретает все большее значение в деле оптимизации себестоимости продукции, т. к. простои оборудования отрицательно влияют на производство.

Сложные системы распределения электропитания в аварийных ситуациях, как правило, управляются логическими схемами, которые управляют механическими средствами включения и отключения, подачей и отключением питания.

С другой стороны, необходимо переключать нагрузки с одной линии подачи питания на другую. Данное переключение происходит в условиях регламентированной подачи электроэнергии, при перегрузке источника питания или при необходимости проведения профилактических работ.

Данные задачи решаются с помощью реверсивных рубильников с дистанционным или ручным управлением и байпасных рубильников - переключателей без разрыва тока. В ассортимент данных рубильников входят выключатели с взаимной механической блокировкой, с электрическими показателями, которые позволяют производить переключение под нагрузкой с одного источника питания на другой.

Реверсивные рубильники предназначены для переключения нагрузки на резервную линию с разрывом питания (индикация положений на рубильнике I-0-II)

Реверсивную схему (ручной ввод резерва) можно собрать из 2-х стандартных рубильников и специальной реверсивной блокировки или заказать готовый реверсивный рубильник с завода изготовителя. Готовое решение реверсивных рубильников – это заводская сборка 2-х рубильников, где ОТ16...125 заблокированы, располагаясь бок о бок, номиналы ОТ160...3200 заблокированы, располагаясь друг за другом.

Для удовлетворения потребностей различных клиентов во всем мире, реверсивные рубильники прошли проверку на соответствие по стандартам МЭК и получили сертификат ГОСТ Р.



Реверсивные рубильники ОТ

Для токов от 16А до 3200А

Электрические характеристики реверсивных рубильников АББ позволяют выполнять переключение под нагрузкой между двумя источниками питания, даже при токах с высокой индуктивной составляющей и пусковых токах двигателей (АС-23А). Переключение может осуществляться вручную или автоматически при помощи моторного привода.

Самое компактное решение на рынке

Компактность конструкции реверсивных рубильников АББ обеспечена рядом технических решений:

- Контактная система: кратчайший путь протекания тока, двойной разрыв каждой фазы, дугогасительное устройство, электродинамический компенсатор.
- Механизм управления: привод независимого от оператора действия (усилие, прикладываемое на ручку управления, не зависит на скорость перемещения контактов), универсальные ручки управления.



Реверсивный рубильник с моторным приводом OTM250E3CM230C на базе ОТ

Реверсивные рубильники в системах АВР

В автоматических системах ввода резерва нагрузка автоматически перебрасывается на резервную сеть при помощи логической схемы или реле, управляющей рубильником.

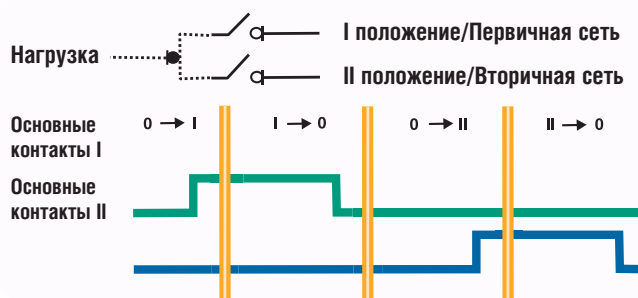
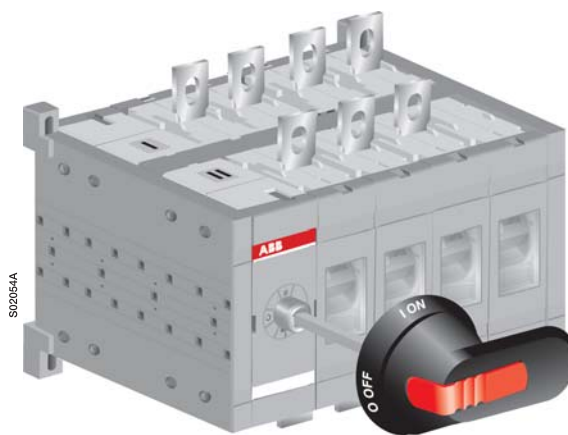
Рубильники имеют автоматическую систему быстрого включения/отключения, которая гарантирует четкое открытие и закрытие контактов без вмешательства оператора.

Аппараты проверяются по методике МЭК60947-6 по категориям АС-31 и АС-33, для частого и редкого использования независимо от того какая логическая система используется для автоматического управления.

Новые рубильники ОТ могут быть установлены в любом положении горизонтально или вертикально.

- Дополнительные контакты легко устанавливаются сбоку рубильника прищелкиванием.
- Соединительные шины позволяют осуществить простое и быстрое подключение кабелей.

Переключение на резервную линию происходит через 0-позицию при помощи специальной механической блокировки, предотвращая перекрытие двух источников питания.



Решения для автоматического ввода резерва (АВР)

Реверсивные и байпасные рубильники



Ручное управление, реверсивные рубильники

	OT16F_C	OT63F_C	OT100F_C	OT160E_C	OT160E_W_C	OT315E_C	OT630E_C
	OT25F_C	OT80F_C	OT125F_C	OT200E_C	OT200E_W_C	OT400E_C	OT800E_C
	OT40F_C			OT250E_C	OT250E_W_C		
I_{th} /A	25 32 40	63 80	115 125	160 200 250	160 200 250	315 400	630 800
I_e /AC-22A, < 415V	16 25 40	63 80	100 125	160 200 250	160 200 250	315 400	630 800
I_e /AC-23A, < 415V	16 20 23	45 75	80 90	160 200 250	160 200 250	315 400	630 800
I_e /AC-21B, < 415V							



Дистанционное управление

	OTM40F_C	OTM160E_C	OTM160E_WC	OTM315E_C
	OTM63F_C	OTM200E_C	OTM200E_WC	OTM400E_C
	OTM80F_C	OTM250E_C	OTM250E_WC	
	OTM100F_C			
	OTM125F_C			
I_{th} /A	40 63 80 115 125	160 200 250	160 200 250	315 400
I_e /AC-22A, < 415V	40 63 80 100 125	160 200 250	160 200 250	315 400
I_e /AC-23A, < 415V	40 63 80 80 90	160 200 250	160 200 250	315 400
I_e /AC-21B, < 415V				



Автоматическое управление, решения для АВР

	OTM160E_C_D	OTM160E_WC_D	OTM315E_C_D	OTM630E_C_D
	OTM200E_C_D	OTM200E_WC_D	OTM400E_C_D	OTM800E_C_D
	OTM250E_C_D	OTM250E_WC_D		
I_{th} /A	160 200 250	160 200 250	315 400	630 800
I_e /AC-22A, < 415V	160 200 250	160 200 250	315 400	630 800
I_e /AC-23A, < 415V	160 200 250	160 200 250	315 400	630 800

Решения для автоматического ввода резерва (АВР)

Реверсивные и байпасные рубильники



				Ручное управление, байпасные рубильники		
OT1000E_C	OT1600E_C	OT2000E_C	OT3200E_C	OT160_Y	OT315_Y	OT630_Y
OT1250E_C		OT2500E_C		OT200_Y	OT400_Y	OT800_Y
				OT250_Y		
1000 1250	1600	2000 2500	3200	160 200 250	315 400	630 800
1000 1250	1600			160 200 250	315 400	630 800
1000 1250	1250			160 200 250	315 400	630 800
		2000 2500	3200			



OTM630E_C	OTM1000E_C	OTM1600E_C	OTM2000E_C
OTM800E_C	OTM1250E_C		OTM2500E_C
630 800	1000 1250	1600	2000 2500
630 800	1000 1250	1600	
630 800	1000 1250	1600	
			2000 2500



OTM1000E_C_D	OTM1600E_C_D
OTM1250E_C_D	
1000 1250	1600
1000 1250	1600
1000 1250	1250

Различные аксессуары

Блоки ввода резерва
Дополнительные контакты
Соединительные шины
Кабельные зажимы
Комплекты преобразования
Модули питания

Переходники

Четвертые полюса
Аксессуары для блокировки
Рукоятки
Шины для реверсивной сборки
Кабельные крышки
и многое другое

Реверсивные рубильники с ручным управлением

Технические характеристики

Реверсивные рубильники с ручным управлением

Технические характеристики в соответствии с МЭК 60947-3

		Тип выключателя нагрузки	
Номинальное напряжение изоляции и номинальное рабочее напряжение AC20/DC20		Степень загрязнения 3	В
Диэлектрическая прочность		50 Гц 1 мин.	кВ
Номинальное импульсное выдерживаемое напряжение			кВ
Условный тепловой ток и номинальный рабочий ток AC20/DC20	/ при темп. 40 °С	На воздухе	А
	/ при темп. 40 °С	В корпусе	А
	/ при темп. 60 °С	В корпусе	А
...при минимальном сечении проводника		Медь	мм ²
Номинальный рабочий ток, AC-21A		до 500 В	А
		690 В	А
Номинальный рабочий ток, AC-22A		до 500 В	А
		690 В	А
Номинальный рабочий ток, AC-23A		до 415 В	А
		440 В	А
		500 В	А
		690 В	А
Номинальный рабочий ток / полюса последовательно, DC-21 А		до 48 В ¹⁾	А
		110 В	А
		220 В	А
		440 В	А
		500 В	А
Номинальный рабочий ток / полюса последовательно, DC-22A		до 48 В ¹⁾	А
		110 В	А
		220 В	А
		440 В	А
Номинальный рабочий ток / полюса последовательно, DC-23A		до 48 В ¹⁾	А
		110 В	А
		220 В	А
		440 В	А
Номинальная рабочая мощность, AC-23A ²⁾		230 В	кВт
		400 В	кВт
Номинальные значения мощности точны для обычного трехфазного асинхронного двигателя на 1500 об/мин.		415 В	кВт
		500 В	кВт
		690 В	кВт
		до 415 В	А
Номинальная отключающая способность, категория AC-23		500 В	А
		690 В	А
Номинальный условный ток короткого замыкания I _p (R.M.S.) и соответствующий максимально допустимый ток отсечки I _c Ток отсечки I _c относится к значениям, указанным изготовителями предохранителей (однофазное испытание согласно МЭК 60269).	I _p (R.M.S.) 50 кА, 415 В	I _c (пик.)	кА
	Макс. номинал предохранителя OFA_	gG/aM	A/A
	I _p (R.M.S.) 100 кА, 500 В	I _c (пик.)	кА
	Макс. номинал предохранителя OFA_	gG/aM	А
Номинальный кратковременно выдерживаемый ток	I _{cw} (R.M.S.)	690 В 1 с	кА
Номинальная наибольшая включающая способность ³⁾	I _{cm} (пик.)	690 В	кА
Рассеиваемая мощность/полюс	При номинальном рабочем токе		Вт
Механическая износостойкость	рабочие циклы ⁴⁾		
Механическая износостойкость / рубильник	Число операций		опер.
Сечение кабеля	Медный кабель, подходящий под размеры клемм		мм ²
Крутящий момент затяжки клемм			Нм
Рабочий крутящий момент	Стандартный для 3-полюсных рубильников		Нм
Масса без аксессуаров	3-полюсный рубильник		кг
	4-полюсный рубильник		кг

¹⁾ При напряжении ниже 48 В рекомендуется использовать параллельное соединение двух полюсов аппаратов типоразмера до OT80, в особенности в условиях загрязненной атмосферы.

²⁾ Приведенные значения являются ориентировочными и могут изменяться в зависимости от производителя двигателя.

³⁾ Длительность короткого замыкания >50 мс, без защиты при помощи предохранителей

⁴⁾ Рабочий цикл: 0 - I - 0 - II - 0

Реверсивные рубильники с ручным управлением

Технические характеристики

OT16_	OT25_	OT40_	OT63_	OT80_	OT100_	OT125_
750	750	750	750	750	750	750
6	6	6	6	6	6	6
8	8	8	8	8	8	8
25	32	40	63	80	115	125
25	32	40	63	80	115	125
20	25	32	50	63	80	100
4	6	10	16	25	35	50
16	25	40	63	80	100	125
16	25	40	63	80	100	125
16	25	40	63	80	100	125
16	25	40	63	80	100	125
16	20	23	45	75	80	90
16	20	23	45	65	65	78
16	20	23	45	58	60	70
10	11	12	20	20	40	50
16/1	25/1	32/1	63/1	80/1	100/1	125/1
16/2	25/2	32/2	63/2	80/2	100/2	125/2
16/3	25/3	32/3	63/4	63/4	100/4	100/4
16/4	16/4	16/4	16/4	16/4		
16/4	16/4	16/4	16/4	16/4		
16/1	25/1	32/1	63/1	80/1	100/1	125/1
16/2	25/2	32/2	63/2	80/2	100/2	125/2
16/3	25/3	32/4	45/4	45/4	63/4	80/4
10/4	10/4	10/4	10/4	10/4		
16/1	25/1	32/1	63/1	80/1	100/1	125/1
16/2	25/2	32/2	63/2	80/2	100/2	125/2
16/4	25/4	32/4	45/4	45/4	63/4	63/4
10/4	10/4	10/4	10/4	10/4		
3	4	5,5	11	22	22	22
7.5	9	11	22	37	37	45
7.5	9	11	22	37	37	45
7.5	9	11	22	37	37	45
7.5	9	11	15	18.5	37	45
128	160	184	360	640	640	720
128	160	184	360	464	480	560
80	88	96	160	160	320	400
6.5	6.5	6.5	13	13	16.5	16.5
40/32	40/32	40/32	100/80	100/80	125/125	125/125
			17	17		
			100/80	100/80		
0.5	0.5	0.5	1	1.5	2.5	2.5
0.7	0.7	0.7	1.4	2.1	3.6	3.6
0.3	0.6	1.6	2.8	4.5	4.0	6.3
10 000	10 000	10 000	10 000	10 000	10 000	10 000
20 000	20 000	20 000	20 000	20 000	20 000	20 000
0.75-10	0.75-10	0.75-10	1.5-35	1.5-35	10-70	10-70
0.8	0.8	0.8	2	2	6	6
1	1	1	1.2	1.2	2	2
0.25	0.25	0.25	0.64	0.64	0.90	0.90
0.31	0.31	0.31	0.70	0.70	1.18	1.18

Реверсивные рубильники с ручным управлением, с моторными

Технические характеристики ОТ/ОТМ160.. 3200_С_, ОТ160..800_Y

Реверсивные рубильники с ручным управлением, с моторными приводами для дистанционного управления

Данные в соответствии с МЭК 60947.3 (ГОСТ-Р 50030.3)

	Типоразмер выключателя нагрузки		ОТ_160_	ОТ_200_	ОТ_250_	
Номинальное напряжение изоляции и номинальное рабочее напряжение AC-20/DC-20 ¹⁾	Степень загрязнения окр. среды 3	V	1000	1000	1000	
Диэлектрическая прочность	50 ГЦ 1 мин.	кВ	10	10	10	
Ном. импульсное выдерживаемое напряжение		кВ	12	12	12	
Условный тепловой ток AC-20/DC-20 при температуре воздуха 40°C	на отк. воздухе	A	160	200	250	
.. при минимальном сечении проводника	в корпусе	A	160	200	250	
Номинальный рабочий ток, AC-21A	Медь	мм ²	70	95	120	
	до 500 В	A	160	200	250	
	690 В	A	160	200	250	
Номинальный рабочий ток, AC-22A	до 500 В	A	160	200	250	
	690 В	A	160	200	250	
Номинальный рабочий ток, AC-23A	до 415 В	A	160	200	250	
	440 В	A	160	200	250	
	500 В	A	160	200	250	
	690 В	A	160	200	250	
Номинальный рабочий ток / полюса последовательно, DC-21A..23A	≤ 110 В	A	160/2	200/2	250/2	
	220 В	A	160/2	200/2	250/2	
	440 В	A	160/3	200/3	230/3	
	660 В	A	160/4	200/4	200/4	
Номинальная мощность, AC-23A ³⁾	230 В	кВт	45	60	75	
Значение мощности в кВт справедливы для стандартных 3-п двигателей 1500 об/мин.	400 В	кВт	90	110	140	
	415 В	кВт	90	110	145	
	500 В	кВт	110	132	170	
	690 В	кВт	160	200	250	
Номинальная отключающая способность, AC-23	до 415 В	A	1 280	1 600	2 000	
	500 В	A	1 280	1 600	2 000	
	690 В	A	1 280	1 600	2 000	
Номинальный условный ток короткого замыкания I _p (действующее значение) и соответствующий максимально допустимый ток отсечки I _c предохранителя	I _p (r.m.s.) 80 кА, 415 В макс. размер предохранителя	I _c (пик.) gG/aM	кА A/A	40.5 355/315	40.5 355/315	40.5 355/315
Ток отсечки I _c относится к значениям, указанным изготовит. предохранителей (Тест с однофазной линией согл. МЭК 60269)	I _p (r.m.s.) 100 кА, 500 В макс. размер предохранителя	I _c (пик.) gG/aM	кА A	40.5 355/315	40.5 355/315	40.5 355/315
Номинальный кратковременно допустимый ток КЗ	I _{cVT} (r.m.s.)	690 В 0.15с 690 В 0.25с 690 В 1с	кА кА кА	15 15 8	15 15 8	15 15 8
Ном. наибольшая включающая способность ⁴⁾	I _{cm} (пиковое значение) ⁵⁾	690 В	кА	30	30	30
Потери мощности/полюс	при ном. знач. тока		Вт	2.4	4	6.5
Механическая износостойкость	Число рабочих циклов ⁶⁾		Циклы	8 000	8 000	8 000
Механическая износостойкость/опер.	Число коммутаций		Опер.	16 000	16 000	16 000
Размер клеммного болта	Метрическая резьба x длина		мм	M8x25	M8x25	M8x25
Крутящий момент затяжки клеммы			Nm	15-22	15-22	15-22
Раб. крутящий момент	3-полюсный рубильник		Nm	7	7	7
Масса без аксессуаров						
Реверсивный рубильник с ручным управлением	3-х полюсный рубильник		кг	2.5	2.5	2.5
	4-х полюсный рубильник		кг	3.2	3.2	3.2
Рубильники с моторными приводами	3-х полюсный рубильник		кг	5.7	5.7	5.7
и АВР	4-х полюсный рубильник		кг	6.4	6.4	6.4
Информация в соответствии с МЭК 60947-6-1						
Класс оборудования			РС	РС	РС	
Номинальный кратковременный допустимый ток короткого замыкания	I _{cVT} (r.m.s.)	690 В 0.1с	кА	15	15	15
Номинальный рабочий ток, AC-31В		до 415 В	A	160	200	250
Номинальный рабочий ток, AC-33В		до 415 В	A	160	200	250

1) АВР, максимальное рабочее напряжение 415 В AC.

2) Категория В (нечастые операции)

3) Справочные данные. Могут отличаться в зависимости от производителя двигателя.

4) Длительность протекания тока КЗ > 50 мс, без защиты предохранителем

5) Минимальное расстояние от корпуса рубильника до ближайшего места крепления шины/кабеля – 150мм.

6) Рабочий цикл: О - I - О - II - О

7) Категория AC-21В, до 415 В

8) Для реверсивных рубильников с ручным управлением.

9) Для реверсивных рубильников с моторными приводами и АВР.

приводами для дистанционного управления, решения АВР

OT_400_	OT_630_	OT_800_	OT_1000_	OT_1250_	OT_1600_	OT_2000_	OT_2500_	OT_3200_
1000	1000	1000	1 000	1 000	1 000	1 000	1 000	1 000
10	10	10	10	10	10	10	10	10
12	12	12	12	12	12	12	12	12
400	630	800	1 000	1 250	1 600	2000	2500	3200
400	630	800						
240	2 x 185	2x240	2 x 300	2 x 400	2 x 500	3 x 500	4 x 500	4 x 1000
400	630	800	1 000	1 250	1 600	2000 ⁷⁾	2500 ⁷⁾	3200 ¹⁰⁾
400	630	800	1 000	1 250	1 600			
400	630	800	1 000	1 250	1 600			
400	630	800	1 000	1 250	1 600			
400	630	800	1 000	1 250	1 250			
400	630	800	1 000	1 250	1 250			
400	630	800	1 000	1 250	1 250			
400	630	800	1 000	1 250	1 250			
400/1 ²⁾	630/1	800/1						
400/2 ²⁾	630/1	800/1						
360/3	630/2	720/2						
315/4	630/4 ²⁾	630/4 ²⁾						
132	200	250	315	400	400			
220	355	450	560	710	710			
230	355	450	560	710	710			
280	400	560	710	900	900			
400	630	800	1 000	1 200	1 200			
3 200	5 040	6 400	10 000	10 000	10 000			
3 200	5 040	6 400	10 000	10 000	10 000			
3 200	5 040	6 400	10 000	10 000	10 000			
59	83.5	83.5	100	100	100			
500/500	800/1 000	800/1 000	1 250/1 250	1 250/1 250	1 250/1 250			
61.5	90	90	106	106	106			
500/450	800/800	800/800	1 250/1 250	1 250/1 250	1 250/1 250			
59	83.5	83.5						
500/500	800/1 000	800/1 000						
31	38	38	50	50	50	50	50	
24	36	36	50	50	50	50	50	
15	20	20	50	50	50	55	55	65 ¹¹⁾
65	80	80	92	92	92	110	110	143 ¹¹⁾
10	25	40	19	29	48	55	85	95
8 000	5 000	5 000	3 000	3 000	3 000	2000	2000	400
16 000	10 000	10 000	6 000	6 000	6 000	4000	4000	
M10x30	M12x40	M12x40	M12x60	M12x60	M12x60	M12x60	M12x60	M12x100
30-44	50-75	50-75	50-75	50-75	50-75	50-75	50-75	50-75
16	27	27	78	78	78	78	78	80
4.7	12.8	12.8	32.3	32.3	34.8	48	48	57
5.8	15.6	15.6	40.2	40.2	43.3	60	60	72
10.2	17.5	17.5	42	42	44	56	56	
11.4	20.4	20.4	50	50	52	70	70	
PC	PC	PC	PC	PC	PC	PC	PC	
25	38	38	50	50	50	50	50	
400	630 ⁸⁾ /650 ⁹⁾	800 ⁸⁾ /720 ⁹⁾	1 000	1 250	1 600	2000 ⁸⁾	2000 ⁸⁾	
400	630 ⁸⁾ /650 ⁹⁾	800 ⁸⁾ /650 ⁹⁾	1 000	1 000	1 000			

Реверсивные рубильники OT16 ... 3200E

Информация для заказа



OT16...40F3C



OT63...80F3C



OT100...125F3C



OT160...250E03C



OT160...250E03WC



OT160...250E04C



OT160...250E04WC



OT315...400E13C

Реверсивные рубильники, индикация I-O-II

Рубильники до 40 А комплектуются резервной ручкой управления. В поставку входят клеммные зажимы, IP20 . Ручки управления и переходники заказываются отдельно.

Число полюсов	Ном. ток AC-21A...AC-22A до 415 В 400 В		Ном. мощность AC-23A 400...415 В	Сечение кабеля	Тип	Код заказа	Масса [кг]
	I[A]	S[kVA]					
3	16	11	16/7.5	0.75 ... 10	OT16F3C	1SCA104816R1001	0.25
4	16	11	16/7.5	0.75 ... 10	OT16F4C	1SCA104831R1001	0.31
3	25	17	20/9	0.75 ... 10	OT25F3C	1SCA104863R1001	0.25
4	25	17	20/9	0.75 ... 10	OT25F4C	1SCA104877R1001	0.31
3	40	27	23/11	0.75 ... 10	OT40F3C	1SCA104913R1001	0.25
4	40	27	23/11	0.75 ... 10	OT40F4C	1SCA104934R1001	0.31
3	63	43	45/22	1.5 ... 35	OT63F3C	1SCA105338R1001	0.64
4	63	43	45/22	1.5 ... 35	OT63F4C	1SCA105369R1001	0.70
3	80	55	75/37	1.5 ... 35	OT80F3C	1SCA105402R1001	0.64
4	80	55	75/37	1.5 ... 35	OT80F4C	1SCA105418R1001	0.70
3	100	70	80/37	10 ... 70	OT100F3C	1SCA105008R1001	0.90
4	100	70	80/37	10 ... 70	OT100F4C	1SCA105019R1001	1.18
3	125	86	90/45	10 ... 70	OT125F3C	1SCA105037R1001	0.90
4	125	86	90/45	10 ... 70	OT125F4C	1SCA105054R1001	1.18

Реверсивные рубильники OT, индикация I - O - II

Ручки управления и переходники заказываются отдельно.

Ручки управления пистолетного типа из черного пластика IP65 с индикацией I - O - II, установка навесных замков в положении O, блокировка дверцы в положениях I- и II- и при подвешивании замка.

Стандартный комплект болтов для клеммных соединений (включено в поставку):

OT160...250: M8x25, OT315...400: M10x30.

Число полюсов	Ном. ток AC-21A...AC-22A до 415 В 400 В		Ном. мощность AC-23 A 400 В	Тип	Код заказа	Масса [кг]
	I[A]	S[kVA]				

W-тип - с увеличенными межфазными расстояниями

3	160	110	160/90	OT160E03C	1SCA022767R0030	3.2
3				OT160E03WC	1SCA022767R8950	3.5
4				OT160E04C	1SCA022775R6770	4.0
3	200	135	200/110	OT200E03C	1SCA022764R2920	3.2
3				OT200E03WC	1SCA022767R8870	3.5
4				OT200E04C	1SCA022771R7010	4.1
3	250	170	250/140	OT250E03C	1SCA022764R3060	3.2
3				OT250E03WC	1SCA022767R8790	3.5
4				OT250E04C	1SCA022775R4560	4.0
3	315	215	315/160	OT315E03C	1SCA022764R2090	5.8
3				OT315E04C	1SCA022775R1030	7.0
4				OT400E03C	1SCA022764R1950	5.8
4				OT400E04C	1SCA022771R1750	7.0
3	630	435	630/355	OT630E03C	1SCA022785R4430	17.6
4				OT630E04C	1SCA022785R4350	20.8
3	800	550	800/450	OT800E03C	1SCA022785R4270	17.6
4				OT800E04C	1SCA022785R4190	20.8
3	1000	680	1000/560	OT1000E03C	1SCA022871R6170	47
3				OT1000E12C	1SCA103286R1001	47
4				OT1000E22C	1SCA103361R1001	59
3	1250	850	1250/710	OT1250E03C	1SCA022871R7060	48
3				OT1250E12C	1SCA103307R1001	47
4				OT1250E22C	1SCA103309R1001	59
3	1600	1000	1250/710	OT1600E03C	1SCA022872R1760	51
3				OT1600E12C	1SCA103292R1001	50
4				OT1600E22C	1SCA103302R1001	62
3	2000	1350		OT2000E03C	1SCA103907R1001	69
3				OT2000E12C	1SCA103914R1001	69
4				OT2000E04C	1SCA103909R1001	85
4				OT2000E22C	1SCA103919R1001	85
3	2500	1700		OT2500E03C	1SCA103874R1001	69
3				OT2500E12C	1SCA103888R1001	69
4				OT2500E04C	1SCA103877R1001	85
4				OT2500E22C	1SCA103897R1001	85
3	3200	2170		OT3200E03C	1SCA129152R1001	79
4				OT3200E04C	1SCA129154R1001	97

Реверсивные рубильники с ручным управлением

Информация для заказа



OT630...800E03CP



OT630...800E04CP



OT1000...1250E22CP



OT2000...2500E03CP



OT3200E03CP

Реверсивные рубильники с быстрым переключением, индикация I - 0 - II

В поставку включены черная пластиковая ручка управления IP65 пистолетного типа с указанием положений I - 0 - II, переходник и комплект болтов для кабельных соединений. Ручка не запирается на замок и не блокируется с дверью. Рабочий угол 90° для обеспечения быстрого переключения. Минимальная длительность паузы при переключении I-II или II-I: 10 мс.

Число полюсов	Номинальный ток AC-21A...AC-22A Up to 415V 400V I[A] S[kVA]	Номинальная мощность AC-23A 400V I[A] / P[kВт]	Тип	Код заказа	Масса [кг]	
Положение механизма показано на рисунке. Тип W: с увеличенным расстоянием между выводами фаз.						
3	160	110	160/90	OT160E03CFP	1SCA106086R1001	3.3
3				OT160E12CFP	1SCA108496R1001	3.3
3				OT160E03WCFP	1SCA108484R1001	3.6
4				OT160E04CFP	1SCA108489R1001	4.1
4				OT160E13CFP	1SCA108502R1001	4.1
4				OT160E04WCFP	1SCA108492R1001	4.4
3	200	135	200/110	OT200E03CFP	1SCA108520R1001	3.3
3				OT200E12CFP	1SCA108535R1001	3.3
3				OT200E03WCFP	1SCA107578R1001	3.6
4				OT200E04CFP	1SCA108528R1001	4.1
4				OT200E13CFP	1SCA108543R1001	4.1
4				OT200E04WCFP	1SCA108531R1001	4.4
3	250	170	250/140	OT250E03CFP	1SCA108591R1001	3.3
3				OT250E12CFP	1SCA108609R1001	3.3
3				OT250E03WCFP	1SCA107577R1001	3.6
4				OT250E04CFP	1SCA108600R1001	4.1
4				OT250E13CFP	1SCA108615R1001	4.1
4				OT250E04WCFP	1SCA108606R1001	4.4
3	315	215	315/160	OT315E03CFP	1SCA108629R1001	5.9
3				OT315E12CFP	1SCA108633R1001	5.9
4				OT315E04CFP	1SCA114535R1001	7.1
4				OT315E13CFP	1SCA106436R1001	7.1
3	400	275	400/220	OT400E03CFP	1SCA106360R1001	5.9
3				OT400E12CFP	1SCA108652R1001	5.9
4				OT400E04CFP	1SCA108650R1001	7.1
4				OT400E13CFP	1SCA106441R1001	7.1
3	630	435	630/355	OT630E03CFP	1SCA106915R1001	17.7
3				OT630E12CFP	1SCA106963R1001	17.7
4				OT630E04CFP	1SCA108753R1001	21
4				OT630E13CFP	1SCA106988R1001	21
3	800	550	800/450	OT800E03CFP	1SCA106916R1001	17.7
3				OT800E12CFP	1SCA106966R1001	17.7
4				OT800E04CFP	1SCA106945R1001	21
4				OT800E13CFP	1SCA106983R1001	21

Переходники, ручки управления и комплекты болтов, включенные в стандартную поставку

Для рубильников	Переходник	Ручка управления	Комплект болтов
OT160...250_C	OXP6x161	OHNB65J6E011	M8x25
OT315...400_C	OXP12x166	OHNB95J12E011	M10x30
OT630...800_C	OXP12x185	OHNB125J12E011	M12x40
OT1000...2500_C	OXP12x185	OHNB200J12PE011	M12x60
OT160...250_CF	OXP6x161	OHNB65J6E69	M8x25
OT315...400_CF	OXP12x166	OHNB95J12E69	M10x30
OT630...800_CF	OXP12x185	OHNB145J12E69	M12x40

Реверсивные рубильники с ручным управлением

Информация для заказа

Реверсивные рубильники ручного управления, индикация I - I+II - II, переключение без разрыва тока



OT160...250E03CLP



OT160...250E03WCLP



OT315...400E03CLP



OT630...800E03CLP

Описание

Реверсивные рубильники OT160...250E_CL работают по принципу переключения без разрыва тока, т.е. включение одной линии происходит перед отключением другой, а положение ОТКЛ. в аппарате отсутствует. Между положениями I и II имеется положение I+II, в котором замкнуты обе контактные группы. Минимальное время перекрытия, в течение которого замкнуты обе контактные группы, составляет 20 мс. Рабочий угол ручки управления 90°. В поставку включены черная пластиковая ручка управления IP65 пистолетного типа с указанием положений I-I+II-II, переходник и комплект болтов для кабельных соединений. Ручка не запирается на замок и не блокируется с дверью.

Число полюсов	Номинальный ток ¹⁾ AC-21A...AC-22A Up to 415B 400B I[A] S[kVA]		Номинальная мощность AC-23A 400B I[A] / P[kВт]	Тип	Код заказа	Масса [кг]
Положение механизма показано на рисунке. Тип W: с увеличенным расстоянием между выводами фаз.						
3	160	110	160/90	OT160E03CLP	1SCA108468R1001	3.3
3				OT160E12CLP	1SCA108498R1001	3.3
3				OT160E03WCLP	1SCA108486R1001	3.6
4				OT160E04CLP	1SCA108491R1001	4.1
4				OT160E13CLP	1SCA108504R1001	4.1
4				OT160E04WCLP	1SCA108494R1001	4.4
3	200	135	200/110	OT200E03CLP	1SCA108522R1001	3.3
3				OT200E12CLP	1SCA108537R1001	3.3
3				OT200E03WCLP	1SCA108525R1001	3.6
4				OT200E04CLP	1SCA108530R1001	4.1
4				OT200E13CLP	1SCA108548R1001	4.1
4				OT200E04WCLP	1SCA108532R1001	4.4
3	250	170	250/140	OT250E03CLP	1SCA108593R1001	3.3
3				OT250E12CLP	1SCA108611R1001	3.3
3				OT250E03WCLP	1SCA107576R1001	3.6
4				OT250E04CLP	1SCA108605R1001	4.1
4				OT250E13CLP	1SCA108618R1001	4.1
4				OT250E04WCLP	1SCA108607R1001	4.4
3	315	215	315/160	OT315E03CLP	1SCA108630R1001	5.9
3				OT315E12CLP	1SCA106419R1001	5.9
4				OT315E04CLP	1SCA106404R1001	7.1
4				OT315E13CLP	1SCA106443R1001	7.1
3	400	275	400/220	OT400E03CLP	1SCA108641R1001	5.9
3				OT400E12CLP	1SCA106423R1001	5.9
4				OT400E04CLP	1SCA106405R1001	7.1
4				OT400E13CLP	1SCA106447R1001	7.1
3	630	435	630/355	OT630E03CLP	1SCA106917R1001	17.7
3				OT630E12CLP	1SCA106968R1001	17.7
4				OT630E04CLP	1SCA106947R1001	21
4				OT630E13CLP	1SCA106981R1001	21
3	800	550	800/450	OT800E03CLP	1SCA106928R1001	17.7
3				OT800E12CLP	1SCA106973R1001	17.7
4				OT800E04CLP	1SCA106952R1001	21
4				OT800E13CLP	1SCA106976R1001	21
3	1000	680	1000/560	OT1000E03CLP	1SCA117221R1001	48
3				OT1000E12CLP	1SCA117608R1001	48
4				OT1000E04CLP	1SCA117224R1001	60
4				OT1000E13CLP	1SCA117677R1001	60
3	1250	850	1250/710	OT1250E03CLP	1SCA117222R1001	48
3				OT1250E12CLP	1SCA117610R1001	48
4				OT1250E04CLP	1SCA117225R1001	60
4				OT1250E13CLP	1SCA117678R1001	60
3	1600	1000	1250/710	OT1600E03CLP	1SCA117223R1001	51
3				OT1600E12CLP	1SCA117611R1001	51
4				OT1600E04CLP	1SCA117226R1001	63
4				OT1600E13CLP	1SCA117615R1001	63
3	2000	1350		OT2000E03CLP	1SCA117250R1001	70
3				OT2000E12CLP	1SCA117617R1001	70
4				OT2000E04CLP	1SCA117251R1001	86
4				OT2000E13CLP	1SCA117620R1001	86
3	2500	1700		OT2500E03CLP	1SCA117249R1001	70
3				OT2500E12CLP	1SCA117619R1001	70
4				OT2500E04CLP	1SCA117252R1001	86
4				OT2500E13CLP	1SCA117622R1001	86

¹⁾ OT2000...2500: категория AC-21B

Переходники, ручки управления и комплекты болтов, включенные в стандартную поставку

Для рубильников	Переходник	Ручка управления	Комплект болтов
OT160...250_CL	ОХР6x161	ОНВ65J6E65	M8x25
OT315...400_CL	ОХР12x166	ОНВ95J12E65	M10x30
OT630...800_CL	ОХР12x185	ОНВ145J12E65	M12x40
OT1000...2500_CL	ОХР12x185	ОНВ200J12PE65	M12x60

Реверсивные рубильники с ручным управлением

Информация для заказа

Байпасные рубильники с ручным переключением

В поставку включены черная пластиковая ручка управления IP65 пистолетного типа с указанием положений I - 0 - II, накладка на рукоятку, переходник и комплект болтов для кабельных соединений. Установка навесных замков

в положении 0, блокировка дверцы в положениях I- и II- и при подвешивании замка. Установка навесных замков возможна только при снятой накладке



OT160...250E03_YP



OT315...400E03_YP



OT630...800E03_YP

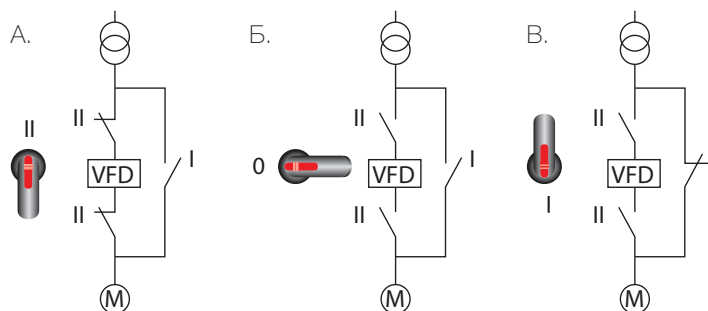
Число полюсов	Номинальный ток AC-21A...AC-22A Up to 415В 400В		Номинальная мощность AC-23A 400В I[A] / P[кВт]	Тип	Код заказа	Масса [кг]
	I[A]	S[кВА]				
3	160	110	160/90	OT160E03YP	1SCA123551R1001	5.6
3				OT160E12YP	1SCA123563R1001	5.6
4				OT160E04YP	1SCA123556R1001	7.5
4				OT160E13YP	1SCA123569R1001	7.5
4				OT160E22YP	1SCA123575R1001	7.5
3	200	135	200/110	OT200E03YP	1SCA123552R1001	5.6
3				OT200E12YP	1SCA123564R1001	5.6
4				OT200E04YP	1SCA123557R1001	7.5
4				OT200E13YP	1SCA123570R1001	7.5
4				OT200E22YP	1SCA123576R1001	7.5
3	250	170	250/140	OT250E03YP	1SCA123553R1001	5.6
3				OT250E12YP	1SCA123565R1001	5.6
4				OT250E04YP	1SCA123558R1001	7.5
4				OT250E13YP	1SCA123571R1001	7.5
4				OT250E22YP	1SCA123577R1001	7.5
3	315	215	315/160	OT315E03YP	1SCA123581R1001	10.1
3				OT315E12YP	1SCA123585R1001	10.1
4				OT315E04YP	1SCA123583R1001	13.5
4				OT315E13YP	1SCA123588R1001	13.5
4				OT315E22YP	1SCA123586R1001	13.5
3	400	275	400/220	OT400E03YP	1SCA123582R1001	10.1
3				OT400E12YP	1SCA123584R1001	10.1
4				OT400E04YP	1SCA124026R1001	13.5
4				OT400E13YP	1SCA123589R1001	13.5
4				OT400E22YP	1SCA123587R1001	13.5
3	630	435	630/355	OT630E03YP	1SCA123590R1001	43.9
3				OT630E12YP	1SCA123594R1001	43.9
4				OT630E04YP	1SCA123592R1001	58.5
4				OT630E13YP	1SCA123599R1001	58.5
4				OT630E22YP	1SCA123597R1001	58.5
3	800	550	800/450	OT800E03YP	1SCA123591R1001	43.9
3				OT800E12YP	1SCA123595R1001	43.9
4				OT800E04YP	1SCA123593R1001	58.5
4				OT800E13YP	1SCA123598R1001	58.5
4				OT800E22YP	1SCA123596R1001	58.5

Переходники, ручки управления и комплекты болтов, включенные в стандартную поставку

Для рубильников	Переходник	Ручка управления	Комплект болтов
OT160...250_Y	ОXP6/12x161С	ОНВ65J12EO11	M8x25
OT315...400_Y	ОXP12x166	ОНВ95J12EO11	M10x30
OT630...800_Y	ОXP12x185	ОНВ125J12EO11	M12x40

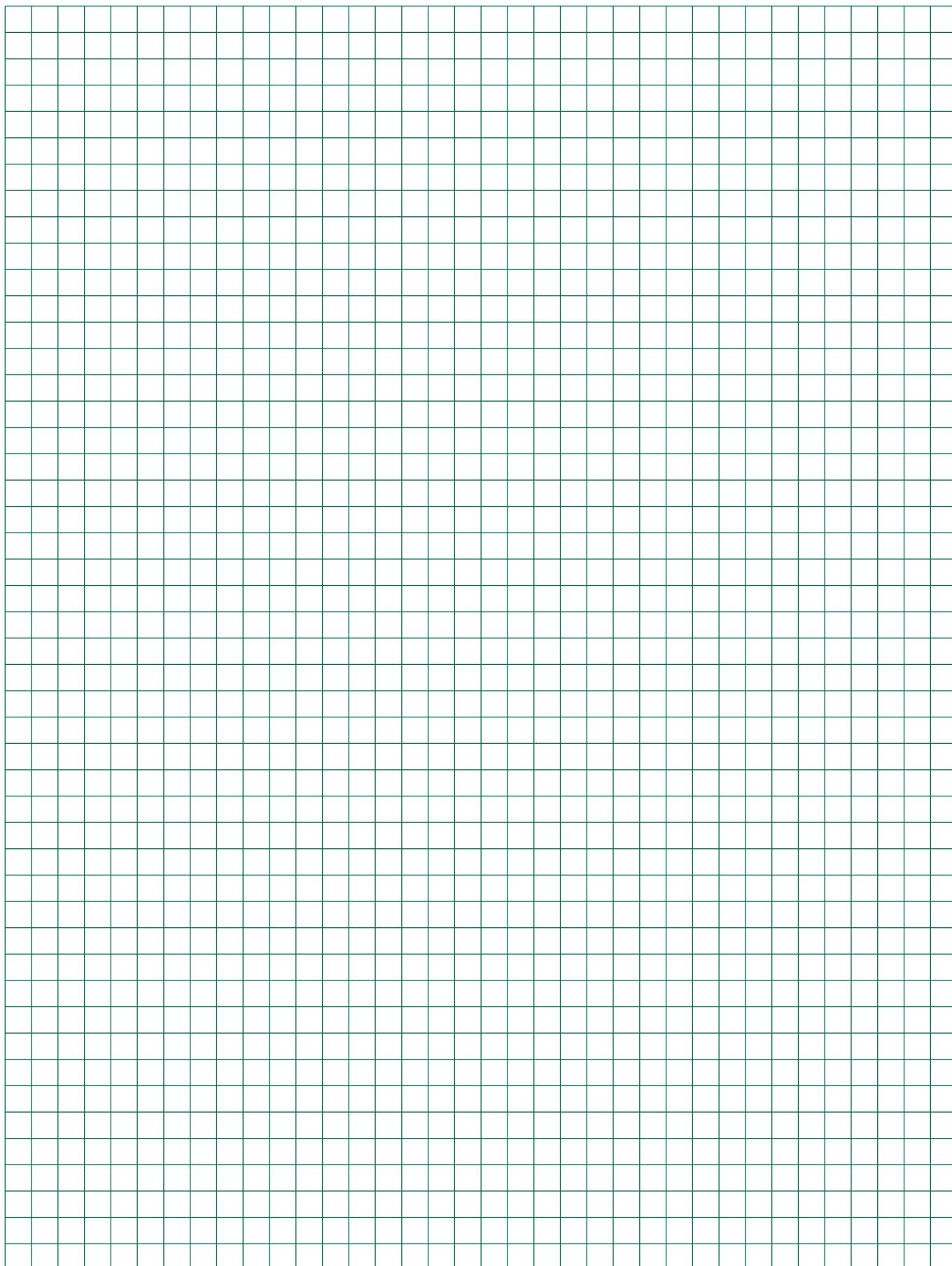
Байпасный выключатель-разъединитель имеет три устойчивых положения:

- Позиция II, замкнуты два выключателя
- Позиция 0, выключатели разомкнуты
- Позиция I, замкнут один выключатель.



VFD = частотный преобразователь

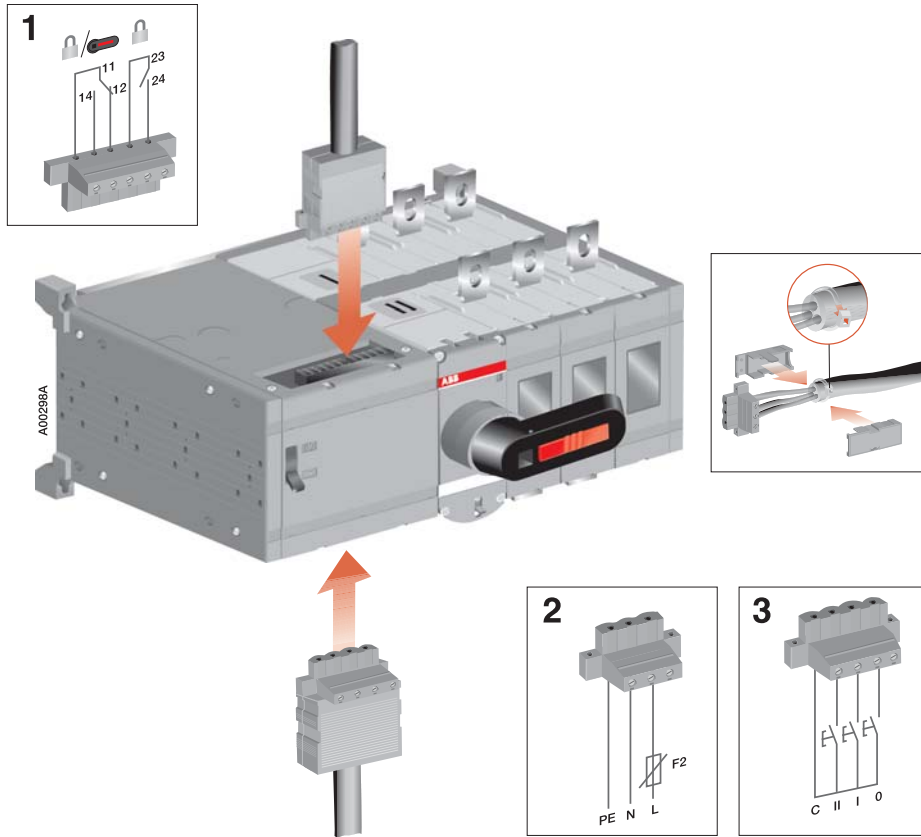
Для заметок



Реверсивные рубильники с моторным приводом

Характеристики и принцип работы ОТМ

Подключение ОТМ к цепи управления и питания:

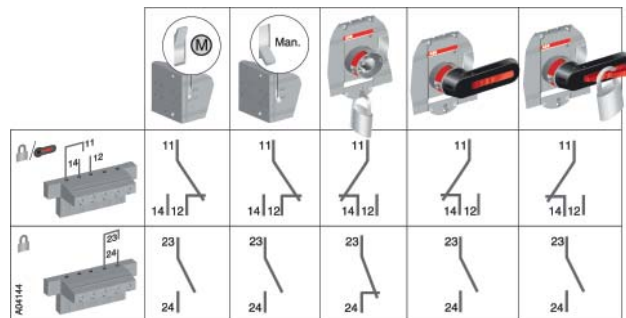


1. Клемма информации о состоянии блокировки
2. Клемма питания моторного привода
3. Клемма управления

Для блокировки ручного и дистанционного режима работы, поднимите ушко на ручке управления в позиции 0 и заблокируйте ее подвесным замком.



Ниже приведенная схема информирует о состоянии блокировки.



* Инструкцию по установке и вводу в эксплуатацию реверсивных рубильников с моторным приводом ОТМ можно найти на сайте www.abb.ru в разделе Низковольтное оборудование.

Реверсивные рубильники с моторными приводами для дистанционного управления

ОТМ40...125_C

Данные в соответствии с МЭК 60947.3 (ГОСТ-Р 50030.3)

		Типоразмер выключателя нагрузки		
Номинальное напряжение изоляции и номинальное рабочее напряжение AC20/DC20		Степень загрязнения		B
Диэлектрическая прочность		50 Гц 1 мин.		кВ
Номинальное импульсное выдерживаемое напряжение				кВ
Условный тепловой ток	/ при темпер. 40°C	На откр. воздухе		A
и ном. раб. ток AC20/DC20	/ при темпер. 40°C	В корпусе		A
	/ при темпер. 60°C	В корпусе		A
..при минимальном сечении проводника		Cu		мм ²
Номинальный рабочий ток, AC-21A		до 500 В		A
		690 В		A
Номинальный рабочий ток, AC-22A		до 500 В		A
		690 В		A
Номинальный рабочий ток, AC-23A		до 415 В		A
		500 В		A
		690 В		A
Ном. рабочий ток / полюса последоват, DC-21A		до 48 В		A
		110 В		A
		220 В		A
Ном. рабочий ток / полюса последоват, DC-22A		до 48 В		A
		110 В		A
		220 В		A
Ном. рабочий ток / полюса последоват, DC-23A		до 48 В		A
		110 В		A
		220 В		A
Ном. раб. мощность, AC-23A ¹⁾ Ном. значения в кВт точны для станд. трехфазных асинхронных двигателей 1500 об/мин.		230 В		кВт
		400 В		кВт
		415 В		кВт
		500 В		кВт
		690 В		кВт
Номинальная отключающая способность, AC-23		до 415 В		A
		500 В		A
		690 В		A
Номинальный условный ток короткого замыкания I _p (значение R.M.S.) и соответст. макс. допустимый ток отсечки I _c предохранителя	I _p (r.m.s.) 50 кА, 415 В	I _c (пиковое значение)		кА
Ток отсечки I _c относится к значениям, указанным изготовит. предохранителей (Тест с однофазн. линией согл. МЭК 60269)	Макс. размер предохранителя	gG/aM		A/A
	I _p (r.m.s.) 18 кА, 690 В	I _c (пиковое значение)		кА
	Макс. размер предохранителя	gG		A
	I _p (r.m.s.) 50 кА, 690 В	I _c (пиковое значение)		кА
	Макс. размер предохранителя	gG/aM		A/A
Номинальный кратковременный допустимый ток короткого замыкания	I _{ср} (r.m.s.)	690 В 1с		кА
Ном. наибольшая включающая способность ²⁾	I _{ср} (пиковое значение)	690 В		кА
Потеря мощн. / полюс	При ном. рабочем токе			Вт
Механическая износостойкость	Число рабочих циклов ³⁾			Циклы
Механическая износостойкость / опер.	Число коммутаций			Опер.
Сечение кабеля	Сеч. медн. кабеля, пригодного для клеммных зажимов			мм ²
Крут. момент затяжки клеммы				Нм
Раб. крутящий момент	3-полюсный рубильник			Нм
Масса без аксессуаров	3-полюсный рубильник			кг
	4-полюсный рубильник			кг
Информация в соответствии с МЭК 60947-6-1				
Класс оборудования				
Номинальный кратковременный допустимый ток короткого замыкания	I _{ср} (r.m.s.)	690 В 0.1 с		кА
Номинальный рабочий ток, AC-31B		до 415 В		A
Номинальный рабочий ток, AC-32B		до 415 В		A
Номинальный рабочий ток, AC-33B		до 415 В		A

¹⁾ Справочные данные. Могут отличаться в зависимости от производителя двигателя.

²⁾ Длительность протекания тока KЗ > 50 мс, без защиты предохранителем

³⁾ Рабочий цикл: O - I - O - II - O

Реверсивные рубильники с моторными приводами для дистанционного управления

ОТМ40_	ОТМ63_	ОТМ80_	ОТМ100_	ОТМ125_
800	800	800	800	800
6	6	6	6	6
8	8	8	8	8
40	63	80	115	125
40	63	80	115	125
32	50	63	80	100
10	16	25	35	50
40	63	80	100	125
40	63	80	100	125
40	63	80	100	125
40	63	80	100	125
40	63	80	80	90
40	60	60	60	70
40	40	40	40	50
40/1	63/1	80/1	100/1	125/1
40/2	63/2	80/2	100/2	125/2
40/4	63/4	80/4	100/4	100/4
40/1	63/1	80/1	100/1	125/1
40/2	63/2	80/2	100/2	125/2
40/4	63/4	80/4	80/4	80/4
40/1	63/1	80/1	100/1	125/1
40/2	63/2	80/2	100/2	125/2
40/4	63/4	63/4	63/4	63/4
7.5	15	22	22	22
18.5	30	37	37	45
18.5	30	37	37	45
22	37	37	37	45
37	37	37	37	45
320	504	640	640	720
320	480	480	480	560
320	320	320	320	400
16.5	16.5	16.5	16.5	16.5
125/125	125/125	125/125	125/125	125/125
11	11	11	11	11
125	125	125	125	125
10	10	10	10	10
63/63	63/63	63/63	63/63	63/63
2.5	2.5	2.5	2.5	2.5
3.6	3.6	3.6	3.6	3.6
1.6	2.8	3.5	4.0	6.3
10 000	10 000	10 000	10 000	10 000
20 000	20 000	20 000	20 000	20 000
2.5-25/2x2.5-16	10-70	10-70	10-70	10-70
14-4/2x14-6	8-00	8-00	8-00	8-00
6	6	6	6	6
5	5	5	5	5
1.37	1.37	1.37	1.37	1.37
1.60	1.60	1.60	1.60	1.60
PC	PC	PC	PC	PC
5	5	5	5	5
40	63	80	100	125
40	63	80	100	125
40	63	80	80	80

Реверсивные рубильники с моторным приводом

Технические характеристики моторных приводов

Технические характеристики моторных приводов в соответствии с МЭК 60947

		Номинал рубильника	160...250	315...400	630...800	1000...1600	2000...2500		
Номинальное рабочее напряжение U_e Степень загрязнения 3 50/60 Гц		V AC			220 - 240				
		V AC/DC			110 - 125				
		V DC			48				
		V DC			24				
Диапазон рабочего напряжения Время срабатывания при цикле ¹⁾	90° I-0, 0-I, 0-II, II-0	220-240 В AC	с	0.4-1.0	0.4-1.0	0.4-1.0	0.5-1.5	0.5-1.5	
		110-125 В AC/DC	с	0.5-1.5	0.5-1.5	0.6-1.2	0.5-1.5	0.5-1.5	
		48 В DC	с	0.5-1.5	0.4-1.0	0.6-1.6	0.5-1.5	0.5-1.5	
		24 В DC	с	0.4-1.0	0.4-1.0	0.5-1.5	1.0-2.0	1.0-2.0	
Время срабатывания при цикле ¹⁾	180° I-0-II, II-0-I	220-240 В AC	с	1.0-2.0	0.9-2.0	0.9-2.0	1.5-3.0	1.5-3.0	
		110-125 В AC/DC	с	1.1-2.5	1.2-2.6	1.2-3.0	1.5-3.0	1.5-3.0	
		48 В DC	с	1.4-2.5	1.0-2.0	1.3-3.0	1.5-3.0	1.5-3.0	
		24 В DC	с	1.0-2.0	1.0-2.0	1.1-2.5	2.0-3.5	2.0-3.5	
Время отключения при цикле I-II or II-I ¹⁾	180° I-II, II-I	220-240 В AC	с	0.4-1.0	0.4-1.0	0.4-1.0	0.5-1.5	0.5-1.5	
		110-125 В AC/DC	с	0.4-1.1	0.5-1.5	0.6-1.5	0.5-1.5	0.5-1.5	
		48 В DC	с	0.5-1.1	0.4-1.0	0.7-1.6	0.5-1.5	0.5-1.5	
		24 В DC	с	0.4-1.0	0.4-1.0	0.5-1.5	0.8-1.7	0.8-1.7	
Номинальный ток I_n ¹⁾		220-240 В AC	A	0.2	0.5	0.7	1.8	1.8	
		110-125 В AC/DC	A	0.5	0.6	0.8	3.0	3.0	
		48 В DC	A	1.1	2.1	2.6	5.3	5.3	
		24 В DC	A	3.3	4.2	4	8.0	8.0	
Пусковой ток ¹⁾		220-240 В AC	A	1.3	2.1	2.8	7.7	7.7	
		110-125 В AC/DC	A	2.1	2.5	4.6	13.3	13.3	
		48 В DC	A	4.4	8.3	8.4	22.4	22.4	
		24 В DC	A	16.8	17.5	22.4	26.6	26.6	
Встроенный предохранитель	Тип/ I_n / Характеристика	220-240 В AC	mA	T/315/H	T/500/H	T/1000/H	T/2000/H	T/2000/H	
		110-125 В AC/DC	mA	T/500/H	T/630/H	T/1000/H	T/4000/H	T/4000/H	
		48 В DC	A	T/1,25/H	T/2,5/H	T/5/H	T/5/H	T/5/H	
		24 В DC	A	T/4,0/H	T/5,0/H	T/5,0/H	T/10/H	T/10/H	
Количество циклов	Габарит Цикл O-B-O-II-O		мм	5x20	5x20	5x20	5x20	5x20	
		Макс. длительный	220-240 В AC	цикл/мин.	1	1	1	0.5	0.5
			110-125 В AC/DC	цикл/мин.	1	1	1	0.5	0.5
			48 В DC	цикл/мин.	1	1	1	0.5	0.5
	24 В DC		цикл/мин.	1	1	1	0.5	0.5	
	Макс. краткосрочный, ≤ 10 циклов	220-240 В AC	цикл/мин.	10	10	10	5	5	
		110-125 В AC/DC	цикл/мин.	10	10	10	5	5	
		48 В DC	цикл/мин.	10	10	10	5	5	
24 В DC		цикл/мин.	10	10	10	5	5		
Категория перенапряжения					III				
Номинальное импульсное выдерживаемое напряжение U_{imp}		kV			4				
Диэлектрическая прочность	50 Гц 1 мин.	kV			1.5				
Импульсное управление	Мин. длительность импульса	мс			100				
Питание	Питание	Питание							
Питание U_e					PE - N - L				
Сечение проводника	одно-/ многопроволочный	мм ²			1.5 - 2.5				
Устройство защиты от К.З.	Макс. номинал предохранителя	A			16				
Управление с помощью кнопок	C - II - I - O				нет БСНН				
Сечение проводов управления	одно-/ многопроволочный	мм ²			1.5 - 2.5				
Максимальная длина кабеля		м			100				
Информация о состоянии блокировки					нет БСНН				
Ручка установлена или моторный привод заблокирован	11-12-14 (перекл.)				5A/250V/ cosφ=1				
Блокировка моторного привода	23-24 (НО)				5A/250V/ cosφ=1				
Устройство защиты от К.З.	Тип х-ки срабатывания и номинал автомат. выкл.				C/2A				
Степень защиты					IP20				
Рабочая температура		°C			-25...+55				
Температура транспортировки и хранения		°C			-40...+70				
Макс. высота над уровнем моря		м			2000				

¹⁾ При номинальных значениях

Реверсивные рубильники, дистанционное/автоматическое управление

Информация для заказа



OTM40...125F3



OTM160...250E3_



OTM160...250E4_

Реверсивные рубильники OTM на базе OT, работа от моторного привода, индикация I-O-II

В поставку включены ручка прямой установки на корпус, комплект болтов с гайками и шайбами для всех зажимов, разъемы-вилки для цепей управления.

Число полюсов	Ном. ток AC-21A... AC22A до 415В	Номинальная мощность	Ном. ток AC-31В/ AC-33В 415В	Ном. напряжение Ue питания привода	Тип	Код заказа	Масса (кг)
---------------	----------------------------------	----------------------	------------------------------	------------------------------------	-----	------------	------------

Напряжение питания моторного привода Ue 110-240 В AC/DC

3	40	27	40/40	220-240 В AC	OTM40F3CMA230V	1SCA120096R1001	1.64
4	40	27	40/40	110-125 В AC/DC	OTM40F4CMA230V	1SCA120102R1001	1.86
3	63	43	63/63	48 В DC	OTM63F3CMA230V	1SCA120095R1001	1.64
4	63	43	63/63	24 В DC	OTM63F4CMA230V	1SCA120101R1001	1.86
3	80	55	80/70	220-240 В AC	OTM80F3CMA230V	1SCA120093R1001	1.64
4	80	55	80/70	110-125 В AC/DC	OTM80F4CMA230V	1SCA120100R1001	1.86
3	100	70	100/75	48 В DC	OTM100F3CMA230V	1SCA120071R1001	1.64
4	100	70	100/75	24 В DC	OTM100F4CMA230V	1SCA120098R1001	1.86
3	125	86	125/80	220-240 В AC	OTM125F3CMA230V	1SCA120070R1001	1.64
4	125	86	125/80	110-125 В AC/DC	OTM125F4CMA230V	1SCA120097R1001	1.86

Реверсивные рубильники OTM на базе OT, работа от моторного привода, индикация I-O-II

В поставку реверсивных рубильников OTM160...OTM2500 включена ручка прямой установки на корпус, комплект болтов для клеммных соединений, разъем-вилка для цепей управления, OTM160-250E_W с расширенным межфазным расстоянием.

Число полюсов	Ном. ток AC-21A... AC22A до 415В	Номинальная мощность	Ном. ток AC-31В/ AC-33В 415В	Ном. напряжение Ue питания привода	Тип	Код заказа	Масса (кг)
---------------	----------------------------------	----------------------	------------------------------	------------------------------------	-----	------------	------------

3	160	110	160/160	220-240 В AC	OTM160E3CM230C	1SCA022845R8610	6.6
				110-125 В AC/DC	OTM160E3CM110V	1SCA022845R8530	6.6
				48 В DC	OTM160E3CM48D	1SCA022845R8450	6.6
				24 В DC	OTM160E3CM24D	1SCA022845R8110	6.6
3	160	110	160/160	220-240 В AC	OTM160E3WCM230C	1SCA022846R4000	6.9
				110-125 В AC/DC	OTM160E3WCM110V	1SCA022846R3450	6.9
				48 В DC	OTM160E3WCM48D	1SCA022846R3370	6.9
				24 В DC	OTM160E3WCM24D	1SCA022846R3290	6.9
4	160	110	160/160	220-240 В AC	OTM160E4CM230C	1SCA022848R1510	7.5
				110-125 В AC/DC	OTM160E4CM110V	1SCA022846R1080	7.5
				48 В DC	OTM160E4CM48D	1SCA022846R0940	7.5
				24 В DC	OTM160E4CM24D	1SCA022846R0860	7.5
4	160	110	160/160	220-240 В AC	OTM160E4WCM230C	1SCA022846R7440	7.9
				110-125 В AC/DC	OTM160E4WCM110V	1SCA022846R7360	7.9
				48 В DC	OTM160E4WCM48D	1SCA022846R7280	7.9
				24 В DC	OTM160E4WCM24D	1SCA022846R7100	7.9
3	200	135	200/200	220-240 В AC	OTM200E3CM230C	1SCA022845R8960	6.6
				110-125 В AC/DC	OTM200E3CM110V	1SCA022845R8880	6.6
				48 В DC	OTM200E3CM48D	1SCA022845R8700	6.6
				24 В DC	OTM200E3CM24D	1SCA022845R8290	6.6
3	200	135	200/200	220-240 В AC	OTM200E3WCM230C	1SCA022846R3960	6.9
				110-125 В AC/DC	OTM200E3WCM110V	1SCA022846R3880	6.9
				48 В DC	OTM200E3WCM48D	1SCA022846R3700	6.9
				24 В DC	OTM200E3WCM24D	1SCA022846R3610	6.9
4	200	135	200/200	220-240 В AC	OTM200E4CM230C	1SCA022846R1590	7.5
				110-125 В AC/DC	OTM200E4CM110V	1SCA022846R1410	7.5
				48 В DC	OTM200E4CM48D	1SCA022846R1320	7.5
				24 В DC	OTM200E4CM24D	1SCA022846R1240	7.5
4	200	135	200/200	220-240 В AC	OTM200E4WCM230C	1SCA022846R7870	7.9
				110-125 В AC/DC	OTM200E4WCM110V	1SCA022846R7790	7.9
				48 В DC	OTM200E4WCM48D	1SCA022846R7610	7.9
				24 В DC	OTM200E4WCM24D	1SCA022846R7520	7.9
3	250	170	250/250	220-240 В AC	OTM250E3CM230C	1SCA022845R9260	6.6
				110-125 В AC/DC	OTM250E3CM110V	1SCA022845R9180	6.6
				48 В DC	OTM250E3CM48D	1SCA022845R9000	6.6
				24 В DC	OTM250E3CM24D	1SCA022845R8370	6.6
3	250	170	250/250	220-240 В AC	OTM250E3WCM230C	1SCA022846R4770	6.9
				110-125 В AC/DC	OTM250E3WCM110V	1SCA022846R4690	6.9
				48 В DC	OTM250E3WCM48D	1SCA022846R4510	6.9
				24 В DC	OTM250E3WCM24D	1SCA022846R4420	6.9

Реверсивные рубильники, дистанционное/ автоматическое управление

Информация для заказа



OTM160...250E3W_



OTM315...400E3_



OTM315...400E4_

Реверсивные рубильники OTM на базе OT, работа от моторного привода, индикация I-O-II

В поставку реверсивных рубильников OTM40...OTM2500 включена ручка прямой установки на корпус, комплект болтов для клеммных соединений, разъем-вилка для цепей управления, OTM160-250E_W с расширенным межфазным расстоянием.

Число полюсов	Ном.ток AC-21A... AC22A до 415В	Номинальная мощность	Ном.ток AC-31В/ AC-33В 415В	Ном. напряжение Ue питания привода	Тип	Код заказа	Масса (кг)
4	250	170	250/250	220-240 В AC	OTM250E4CM230C	1SCA022846R1910	7.5
				110-125 В AC/DC	OTM250E4CM110V	1SCA022846R1830	7.5
				48 V DC	OTM250E4CM48D	1SCA022846R1750	7.5
				24 V DC	OTM250E4CM24D	1SCA022846R1670	7.5
4	250	170	250/250	220-240 В AC	OTM250E4WCM230C	1SCA022846R8250	7.9
				110-125 В AC/DC	OTM250E4WCM110V	1SCA022846R8170	7.9
				48 V DC	OTM250E4WCM48D	1SCA022846R8090	7.9
				24 V DC	OTM250E4WCM24D	1SCA022846R7950	7.9
3	315	215	315/315	220-240 В AC	OTM315E3CM230C	1SCA022847R1210	11.1
				110-125 В AC/DC	OTM315E3CM110V	1SCA022847R1120	11.1
				48 VDC	OTM315E3CM48D	1SCA022847R1040	11.1
				24 VDC	OTM315E3CM24D	1SCA022847R0910	11.1
4	315	215	315/315	220-240 В AC	OTM315E4CM230C	1SCA022847R2870	12.5
				110-125 В AC/DC	OTM315E4CM110V	1SCA022847R2790	12.5
				48 V DC	OTM315E4CM48D	1SCA022847R2610	12.5
				24 V DC	OTM315E4CM24D	1SCA022847R2520	12.5
3	400	275	400/400	220-240 В AC	OTM400E3CM230C	1SCA022847R1630	11.1
				110-125 В AC/DC	OTM400E3CM110V	1SCA022847R1550	11.1
				48 V DC	OTM400E3CM48D	1SCA022847R1470	11.1
				24 V DC	OTM400E3CM24D	1SCA022847R1390	11.1
4	400	275	400/400	220-240 В AC	OTM400E4CM230C	1SCA022847R3250	12.5
				110-125 В AC/DC	OTM400E4CM110V	1SCA022847R3170	12.5
				48 V DC	OTM400E4CM48D	1SCA022847R3090	12.5
				24 V DC	OTM400E4CM24D	1SCA022847R2950	12.5

Реверсивные рубильники, дистанционное/автоматическое управление

Информация для заказа

Реверсивные рубильники ОТМ на базе ОТ, работа от моторного привода, индикация I-O-II

В поставку реверсивных рубильников ОТМ160...ОТМ2500 включена ручка прямой установки на корпус, комплект болтов для клеммных соединений, разъем-вилка для цепей управления, ОТМ160-250E_W с расширенным межфазным расстоянием.



ОТМ1000...1250E3_



ОТМ1600E3_



ОТМ2000...2500E3_

Число полюсов	Номинальный ток ¹⁾ AC-21A... AC-22A до 415 В I [A]	Ном. мощность 400 В S [кВА]	Ном. ток AC-31B... AC-33B 415 В I [A]	Ном. напряжение привода Ue	Тип	Код заказа	Масса [кг]
3	630	435	650/650	220-240 В AC	ОТМ630E3CM230C	1SCA103567R1001	22
				110-125 В AC/DC	ОТМ630E3CM110V	1SCA022873R1050	22
				48 В DC	ОТМ630E3CM48D	1SCA022873R1300	22
				24 В DC	ОТМ630E3CM24D	1SCA022873R1210	22
4	630	435	650/650	220-240 В AC	ОТМ630E4CM230C	1SCA022873R1990	25
				110-125 В AC/DC	ОТМ630E4CM110V	1SCA022873R1810	25
				48 В DC	ОТМ630E4CM48D	1SCA022873R2110	25
				24 В DC	ОТМ630E4CM24D	1SCA022873R2020	25
3	800	550	720/650	220-240 В AC	ОТМ800E3CM230C	1SCA103570R1001	22
				110-125 В AC/DC	ОТМ800E3CM110V	1SCA022872R5750	22
				48 В DC	ОТМ800E3CM48D	1SCA022872R6050	22
				24 В DC	ОТМ800E3CM24D	1SCA022872R5910	22
4	800	550	720/650	220-240 В AC	ОТМ800E4CM230C	1SCA022872R8340	25
				110-125 В AC/DC	ОТМ800E4CM110V	1SCA022872R8260	25
				48 В DC	ОТМ800E4CM48D	1SCA022872R8510	25
				24 В DC	ОТМ800E4CM24D	1SCA022872R8420	25
3	1000	680	1000/1000	220-240 В AC	ОТМ1000E3CM230C	1SCA112677R1001	55
				110-125 В AC/DC	ОТМ1000E3CM110V	1SCA113653R1001	55
				48 В DC	ОТМ1000E3CM48D	1SCA113663R1001	55
				24 В DC	ОТМ1000E3CM24D	1SCA113672R1001	55
4	1000	680	1000/1000	220-240 В AC	ОТМ1000E4CM230C	1SCA112703R1001	65
				110-125 В AC/DC	ОТМ1000E4CM110V	1SCA113656R1001	65
				48 В DC	ОТМ1000E4CM48D	1SCA113666R1001	65
				24 В DC	ОТМ1000E4CM24D	1SCA113675R1001	65
3	1250	850	1250/1000	220-240 В AC	ОТМ1250E3CM230C	1SCA112676R1001	55
				110-125 В AC/DC	ОТМ1250E3CM110V	1SCA113652R1001	55
				48 В DC	ОТМ1250E3CM48D	1SCA113662R1001	55
				24 В DC	ОТМ1250E3CM24D	1SCA113671R1001	55
4	1250	850	1250/1000	220-240 В AC	ОТМ1250E4CM230C	1SCA112702R1001	65
				110-125 В AC/DC	ОТМ1250E4CM110V	1SCA113655R1001	65
				48 В DC	ОТМ1250E4CM48D	1SCA113665R1001	65
				24 В DC	ОТМ1250E4CM24D	1SCA113674R1001	65
3	1600	1000	1600/1000	220-240 В AC	ОТМ1600E3CM230C	1SCA112678R1001	59
				110-125 В AC/DC	ОТМ1600E3CM110V	1SCA113654R1001	59
				48 В DC	ОТМ1600E3CM48D	1SCA113664R1001	59
				24 В DC	ОТМ1600E3CM24D	1SCA113673R1001	59
4	1600	1000	1600/1000	220-240 В AC	ОТМ1600E4CM230C	1SCA112704R1001	69
				110-125 В AC/DC	ОТМ1600E4CM110V	1SCA113657R1001	69
				48 В DC	ОТМ1600E4CM48D	1SCA113667R1001	69
				24 В DC	ОТМ1600E4CM24D	1SCA113676R1001	69
3	2000	1350		220-240 В AC	ОТМ2000E3CM230C	1SCA112709R1001	78
				110-125 В AC/DC	ОТМ2000E3CM110V	1SCA113683R1001	78
				48 В DC	ОТМ2000E3CM48D	1SCA113689R1001	78
				24 В DC	ОТМ2000E3CM24D	1SCA113695R1001	78
4	2000	1350		220-240 В AC	ОТМ2000E4CM230C	1SCA112712R1001	95
				110-125 В AC/DC	ОТМ2000E4CM110V	1SCA113685R1001	95
				48 В DC	ОТМ2000E4CM48D	1SCA113691R1001	95
				24 В DC	ОТМ2000E4CM24D	1SCA113697R1001	95
3	2500	1700		220-240 В AC	ОТМ2500E3CM230C	1SCA112710R1001	78
				110-125 В AC/DC	ОТМ2500E3CM110V	1SCA113684R1001	78
				48 В DC	ОТМ2500E3CM48D	1SCA113690R1001	78
				24 В DC	ОТМ2500E3CM24D	1SCA113696R1001	78
4	2500	1700		220-240 В AC	ОТМ2500E4CM230C	1SCA112713R1001	95
				110-125 В AC/DC	ОТМ2500E4CM110V	1SCA113686R1001	95
				48 В DC	ОТМ2500E4CM48D	1SCA113692R1001	95
				24 В DC	ОТМ2500E4CM24D	1SCA113698R1001	95

¹⁾ ОТМ2000...2500: категория AC-21B

Ручки управления и комплекты болтов, включенные в стандартную поставку

Для рубильников	Ручка управления	Комплект болтов
ОТМ160...250	ОТВ250ЕСМК	M8x25
ОТМ315...400	ОТВ400ЕСМК	M10x30
ОТМ630...800	ОТВ800ЕСМК	M12x40
ОТМ1000...2500	ОТВ1000ЕСМК	M12x60

Ручки управления

Информация для заказа

Ручки управления

Ручки управления без переходников, IP20

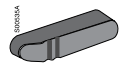
Для этих ручек управления не требуются переходники, ручки устанавливаются непосредственно на лицевой панели рубильника.



OHRS2



OHRS3



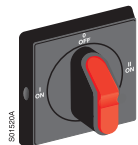
OHBS9



OHBS11



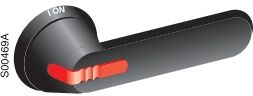
OHBS12



OHBS2_



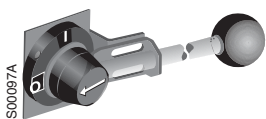
OHY_



OHB_



OHB200_



YASDA_

Используется с рубильниками	Цвет	Без установки замка	Замок уст-ся в позиции-0	Тип	Код заказа	Масса [кг]
OT16...80F_C	черный	x		OHBS2/1	1SCA109090R1001	0.01
	красный	x		OHRS2/1	1SCA108599R1001	0.01
OT16...80F_C	черный	x		OHBS3/1	1SCA108319R1001	0.01
	красный	x		OHRS3/1	1SCA108688R1001	0.01
OT100...125F_C	черный	x		OHBS9/1	1SCA108689R1001	0.01
	красный	x		OHRS9/1	1SCA108690R1001	0.01
OT100...125F_C	черный		x	OHBS11/1	1SCA109093R1001	0.02
OT16...80F_C	черный		x	OHBS12/1	1SCA109094R1001	0.01
	красный		x	OHRS12/1	1SCA109097R1001	0.01

Ручки управления для установки на дверь

Ручки управления селекторного типа

Ручки управления селекторного типа, черные IP65 модель, индикация I-O-II.

Максимальное число устанавливаемых замков - три с диаметром ушка 5...8 мм (два нижних отверстия) и 5...6,3 мм (верхнее отверстие). Блокировка дверцы в позиции I и II, при подвешивании замков в позиции O.

Используется с рубильниками	Цвет	Тип	Код заказа	Масса [кг]
OT16...125F_C	черный	OHBS2AJE011	1SCA105220R1001	0.07
OT16...125F_C	красно-желтый	OHYS2AJE011	1SCA105301R1001	0.07

Ручки управления пистолетного типа, IP 65.

Ручки блокируются в I и II положениях. Индикация I-O-II.

Используется с рубильниками	Цвет	Диаметр переходника (мм)	Тип	Код заказа [кг]	Масса
OT16...125F_C	черный	6	OHV45J6E311	1SCA022817R2130	0.1
	черный	6	OHV45J6E311-RUH	1SCA109868R1001	0.1
	красно-желтый	6	OHY45J6E311	1SCA022817R2300	0.1

Ручки для установки на дверь

Для рубильников	Цвет	Диам. переходн. [мм]	Тип	Код заказа	Масса [кг]
Пластиковая ручка I - O - II, IP65, установка до трех навесных замков в положении O, блокировка дверцы в положениях I и II и при подвешивании замков.					
OT160...250E_C	черный	6	OHV65J6E011-RUH ¹⁾	1SCA100233R1001	0.12
	красный/желтый	6	OHV65J6E011	1SCA022779R1840	0.12
OT315...400E_C	черный	12	OHV95J12E011-RUH ¹⁾	1SCA100235R1001	0.12
	красный/желтый	12	OHV95J12E011	1SCA022621R0920	0.12
OT630...800E_C	черный	12	OHV125J12E011-RUH ¹⁾	1SCA100237R1001	0.14
	красный/желтый	12	OHV125J12E011	1SCA022615R1650	0.14
OT1000...2500E_C	черный	12	OHV200J12PE011	1SCA022873R4230	0.14
OT1000...2500E_C	металл (320 мм)	12	YASDA6	1SCA022071R2890	0.80
Пластиковая ручка I - O - II, IP65, установка до трех навесных замков в позиции I, O, II, блокировка дверцы в положениях I и II и при подвешивании замков.					
OT160...250E_C	черный	6	OHV65J6E311	1SCA022662R4730	0.12
OT315...400E_C	черный	12	OHV95J12E311	1SCA022779R2140	0.12
OT630...800E_C	черный	12	OHV125J12E311	1SCA022615R1730	0.14

¹⁾ Индикация положений на русском языке

Ручки управления и дополнительные контакты

Информация для заказа

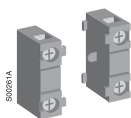


OTV_

Ручки для прямой установки на корпус рубильника

Пластиковая ручка I - 0 - II, установка трех навесных замков в положении 0. Включает переходник и спец. крышку на механизм переключения.

Для рубильников	Цвет		Тип	Код заказа	Масса [кг]
OT160...250E_C	черный	включая вал	OTV250ECK	1SCA022783R0090	0.08
OT315...400E_C	черный	включая вал	OTV400ECK	1SCA022783R0170	0.26
OT630...800E_C	черный	включая вал	OTV800ECK	1SCA022797R2470	0.30
OT1000...2500E_C	черный	включая вал	OTV1000ECK	1SCA107481R1001	0.75

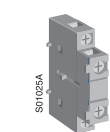


OA_G_

Дополнительные контакты

Прищелкиваются к выключателю, IP20, максимально по два блока на одну сторону. Пригодны для кабелей сечением максимум 2 x 2,5 мм². Отключение с опережением (Нормально открытый контакт).

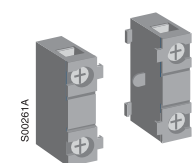
Используется с рубильниками	Назначение контактов	Сторона установки	Тип	Код заказа	Масса [кг]
OT16...125F_C	1NO	Справа	OA1G10	1SCA022353R4970	0.03
OT16...125F_C	1H3	Справа	OA8G01	1SCA022744R2240	0.03
OT16...125F_C	1NO	Слева	OA7G10	1SCA022673R1140	0.03
OT63...125F_C	1H3	Слева	OA1G01	1SCA022353R4890	0.03
OT63...125F3C	1NO+1H3	Слева и Справа	OA2G11	1SCA022379R8100	0.03



OA2G11

Устанавливаются с правой стороны выключателя: максимум 4 контакта/рубильник (всего 8 контактов). Одновременное срабатывание с основными контактами, IP20.

Для выключателей	Функция	Тип	Код заказа	Масса [кг]
OT/OTM160...2500E	1NO	OA1G10	1SCA022353R4970	0.03
	1H3	OA3G01	1SCA022456R7410	0.03

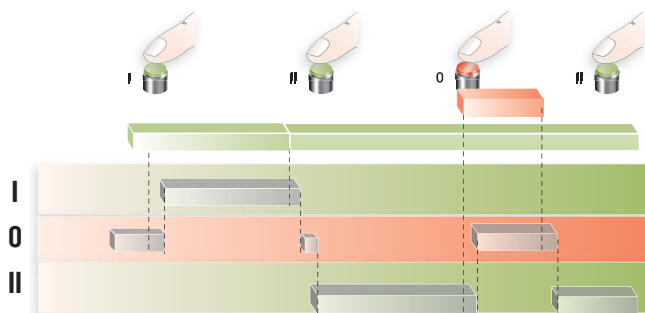


OA1G01 OA1G10
OA7G10 OA3G01

Работа контактной группы

Непрерывное управление

Нормальный режим работы
Рабочий цикл 0==>I==>II==>0

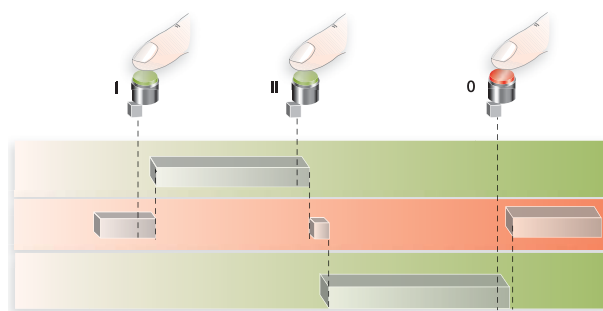


Команда непрерывного управления может быть задана кнопочными переключателями, кулачковыми переключателями или реле, смонтированными в запрограммированный логический контроллер.

Внимание! Положение рубильника остаётся стабильным, если напряжение основной сети или рабочая команда пропадают.

Импульсное управление

Рабочий цикл 0==>I==>II==>0
Минимальный импульс 100 мсек

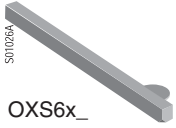


Внимание! Положение выключателя остаётся стабильным, если напряжение основной сети или рабочая команда пропадают.

Новая команда может быть задана лишь после выполнения предыдущей.

Удлиненные переходники

Информация для заказа

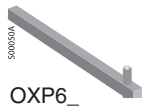


Переходники для ручек управления селекторного типа

Используется с рубильниками	Длина (мм)	Диаметр (мм)	Тип	Код заказа	Масса [кг]
OT16...125F_C	85	6	OXS6x85	1SCA101647R1001	0.03
	105	6	OXS6x105	1SCA108043R1001	0.03
	120	6	OXS6x120	1SCA101654R1001	0.04
	130	6	OXS6x130	1SCA101655R1001	0.04

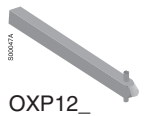
Переходники для ручек управления пистолетного типа

Используется с рубильниками	Длина (мм)	Диаметр (мм)	Тип	Код заказа	Масса [кг]
OT16...125F_C	150	6	OXР6x150	1SCA022295R5600	0.05
	170	6	OXР6x170	1SCA108224R1001	0.05
	265	6	OXР6x265	1SCA108225R1001	0.08
	400	6	OXР6x400	1SCA108226R1001	0.12



Удлиненные переходники

Для рубильников	Глубина установки [мм]	Тип	Код заказа	Масса [кг]	
Диаметр переходника 6 мм OT160...250E_C	166...214	OXР6X90	1SCA022064R1180	0.03	
	209...254	OXР6X130	1SCA022057R0570	0.04	
	289...334	OXР6X210	1SCA022295R6080	0.06	
	369...414	OXР6X290	1SCA022042R6370	0.08	
	439...484	OXР6X360	1SCA022042R6530	0.11	
Диаметр переходника 12 мм OT315...400E_C	243...307	OXР12X148	1SCA022658R5570	0.17	
	261...325	OXР12X166	1SCA022325R7100	0.20	
	280...344	OXР12X185	1SCA022325R6710	0.22	
	345...409	OXР12X250	1SCA022325R6980	0.29	
	375...439	OXР12X280	1SCA022137R5140	0.33	
	420...484	OXР12X325	1SCA022042R5810	0.38	
	490...554	OXР12X395	1SCA022042R5990	0.46	
	560...624	OXР12X465	1SCA022042R6020	0.54	
	OT630...2500E_C	287...355	OXР12X148	1SCA022658R5570	0.17
		324...422	OXР12X185	1SCA022325R6710	0.22
389...487		OXР12X250	1SCA022137R5140	0.29	
464...562		OXР12X325	1SCA022042R5810	0.38	
534...632		OXР12X395	1SCA022042R5990	0.46	
604...702		OXР12X465	1SCA022042R6020	0.54	

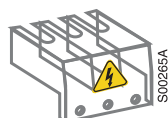


Четвертые полюса и клеммные крышки

Информация для заказа



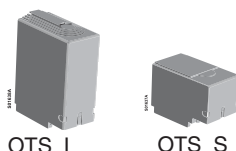
OTPS



OTS_T3

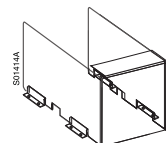


OTS_T1

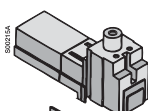


OTS_L

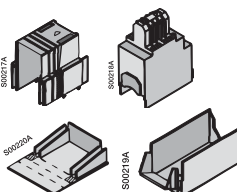
OTS_S



OETLZXC 19...22



OZXB2K



OZXB3K

Четвертые полюса

Прищелкиваются к выключателю с левой или правой стороны, IP20, одновременное срабатывание с основными полюсами.

Используется с рубильниками	Номинальный ток/до 415 В		Тип	Код заказа	Масса [кг]
	AC-21A /AC-22A [A]	AC-23A [A]			
OT16...40F	40	23	OTPS40FPN1 ¹⁾	1SCA105001R1001	0.03
OT16...40F	40	23	OTPS40FPN2 ²⁾	1SCA105000R1001	0.03
OT63...80F	80	75	OTPS80FP	1SCA105461R1001	0.06
OT100...125F	125	90	OTPS125FP	1SCA105099R1001	0.14

1) Установка с левой стороны

2) Установка с правой стороны

Клеммные крышки

Крышки прищелкиваются к выключателям, IP20, трехполюсный реверсивный рубильник можно полностью закрыть четырьмя крышками.

Для трехполюсных рубильников	Тип	Код заказа	Масса [кг]
OT16...40F	OTS40T3	1SCA105317R1001	0.01
OT63...80F	OTS63T3	1SCA022353R6750	0.01
OT100...125F	OTS125T3	1SCA022379R9680	0.01
Для четвертого полюса	Тип	Код заказа	Масса [кг]
OTPS40FPN1	OTS40T1	1SCA105314R1001	0.01
OTPS40FPN2	OTS40T1	1SCA105314R1001	
OTPS80FP	OTS63T1	1SCA022353R6910	
OTPS125FP	OTS125T1	1SCA022379R9760	

Для рубильников	Кол-во в комплекте [шт.]	Описание	Тип	Код заказа	Масса [кг]
-----------------	--------------------------	----------	-----	------------	------------

Монтаж защелкиванием, серый пластик.

Прозрачные клеммные крышки для OT160...800 поставляются по заказу, для этого следует поменять букву "G" на "T". Подходит для верхней группы. Комплект включает три/четыре крышки, которые можно использовать с любой стороны рубильника.

OT/OTM160...250E_C	1	Длинная	OTS250G1L	1SCA022715R5340	0.02
	1	Короткая	OTS250G1S	1SCA022715R5260	0.03
OT/OTM160...250E_C	3	Длинная	OTS250G1L/3	1SCA022731R8150	0.09
	3	Короткая	OTS250G1S/3	1SCA022731R8310	0.06
OT/OTM160...250E_C	4	Длинная	OTS250G1L/4	1SCA022731R8230	0.12
	4	Короткая	OTS250G1S/4	1SCA022731R8400	0.08
OT/OTM315...400E_C	1	Длинная	OTS400G1L	1SCA022729R8450	0.03
	1	Короткая	OTS400G1S	1SCA022729R8370	0.05
OT/OTM315...400E_C	3	Длинная	OTS400G1L/3	1SCA022736R8840	0.15
	3	Короткая	OTS400G1S/3	1SCA022736R9060	0.09
OT/OTM315...400E_C	4	Длинная	OTS400G1L/4	1SCA022736R9490	0.20
	4	Короткая	OTS400G1S/4	1SCA022736R9650	0.12
OT/OTM630...800E_C	1	Длинная	OTS800G1L	1SCA022776R7710	0.6
	1	Короткая	OTS800G1S	1SCA022776R8010	0.10
OT/OTM630...800E_C	3	Длинная	OTS800G1L/3	1SCA022776R7890	0.32
	3	Короткая	OTS800G1S/3	1SCA022776R8190	0.17
OT/OTM630...800E_C	4	Длинная	OTS800G1L/4	1SCA022776R7970	0.42
	4	Короткая	OTS800G1S/4	1SCA022776R8270	0.26
OT/OTM1000...1600E_C	3	Длинная	OTS1600G1L/3	1SCA022871R9510	0.35
	3	Короткая	OTS1600G1S/3	1SCA022871R9600	0.3
OT/OTM2000...2500E_C	3	Длинная	OTS2500G1L/3	1SCA107261R1001	0.77
	3	Короткая	OTS2500G1S/3	1SCA107260R1001	0.47

Кабельные зажимы

Информация для заказа



OZXT1



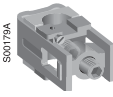
OZXT_



OZXT6



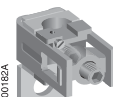
OZXB1L



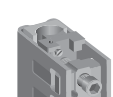
OZXB2



OZXB8, 9



OZXB2L, 7L



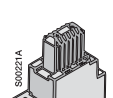
OZXB3



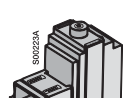
OZXB4, 6



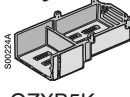
OZXB4K



OZXB5K



OZXB4K



OZXB5K

Кабельные зажимы

Для рубильников	Сечение кабеля [мм ²]	Подход крышка	Тип	Код заказа	Кол-во в комплекте [шт.]	Масса [кг]
OT125F_C	2x6...50		OZXT3	1SCA022639R0720	3	0.21
OT63...125F	16...50Al/2.5...50Cu		OZXT1	1SCA022469R6310	3	0.06
OTM40...125F	16...50 Al/2.5...50 Cu		OZXT6	1SCA122537R1001	3	0.06
Кабельные зажимы для алюминиевых и медных кабелей						
OT/OTM160...250E	10...70	OTS250_L	OZXB1L	1SCA022169R2030	3	0.15
	10...70	OTS250_L	OZXB1L/1	1SCA022194R0030	1	0.05
	25...120	OZXB2K	OZXB2	1SCA022119R7610	3	0.34
	25...120	OZXB2K	OZXB2/1	1SCA022194R0200	1	0.12
	25...120	OZXB2K	OZXB2L	1SCA022158R7750	3	0.43
	25...120	OZXB2K	OZXB2L/1	1SCA022194R0460	1	0.15
	95...185	OTS250_L	OZXB8	1SCA022744R1510	3	0.50
	95...185	OTS250_L	OZXB8/1	1SCA022744R1600	1	0.15
	95...240	OTS250_L	OZXB9	1SCA022750R3210	3	0.50
	95...240	OTS250_L	OZXB9/1	1SCA022750R3300	1	0.15
OT/OTM315...400E	25...120	OZXB2K	OZXB2L	1SCA022158R7750	3	0.43
	25...120	OZXB2K	OZXB2L/1	1SCA022194R0460	1	0.15
	95...185	OZXB3K	OZXB3	1SCA022136R8100	3	1.28
	95...185	OZXB3K	OZXB3/1	1SCA022194R0620	1	0.43
	2x(95...185)	OZXB3K	OZXB4	1SCA022137R4760	3	1.71
	2x(95...185)	OZXB3K	OZXB4/1	1SCA022194R0890	1	0.57
	120...240	OZXB5K	OZXB7	1SCA022185R0040	3	1.00
	120...240	OZXB5K	OZXB7/1	1SCA022194R1430	1	0.34
	120...240	OZXB5K	OZXB7L	1SCA022185R7130	3	1.17
	120...240	OZXB5K	OZXB7L/1	1SCA022194R1600	1	0.40
	95...185	OTS400_L	OZXB8	1SCA022744R1510	3	0.50
	95...185	OTS400_L	OZXB8/1	1SCA022744R1600	1	0.15
	95...240	OTS400_L	OZXB9	1SCA022750R3210	3	0.50
	95...240	OTS400_L	OZXB9/1	1SCA022750R3300	1	0.15
OT/OTM630...800E	120...300	OZXB4K	OZXB5	1SCA022137R2470	3	2.28
	120...300	OZXB4K	OZXB5/1	1SCA022194R1010	1	0.76
	2x(120...300)	OZXB4K	OZXB6	1SCA022137R4920	3	3.12
	2x(120...300)	OZXB4K	OZXB6/1	1SCA022194R1270	1	1.04

Кабельные зажимы для алюминиевых и медных кабелей

Для рубильников	Сечение кабеля [мм ²]	Тип	Код заказа	Кол-во в комплекте [шт.]	Масса [кг]
Комплекты кабельных зажимов для алюминиевых и медных кабелей					
OETL.../OEM1000...1600K	70...185 Al/Cu	OZXB3	1SCA022136R8100	3	1.28
OT1000...1600E		OZXB3/1	1SCA022194R0620	1	0.43
	2x(70...185) Al/Cu	OZXB4	1SCA022137R4760	3	1.71
		OZXB4/1	1SCA022194R0890	1	0.57
	120...300 Al/Cu	OZXB5	1SCA022137R2470	3	2.28
		OZXB5/1	1SCA022194R1010	1	0.76
	2x(120...300) Al/Cu	OZXB6	1SCA022137R4920	3	3.12
		OZXB6/1	1SCA022194R1270	1	1.04

Подходят для зажимов	Кол-во полюсов	Тип	Код заказа	Масса [кг]
OZXB2, 2L	3	OZXB2K	1SCA022264R0010	0.05
OZXB3, 4	3	OZXB3K	1SCA022264R0440	0.20
OZXB5, 6	3	OZXB4K	1SCA022199R2850	0.24
OZXB7, 7L	3	OZXB5K	1SCA022283R8040	0.13

Соединительные комплекты

Информация для заказа

Реверсивные шины

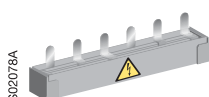
Соединительные шины обеспечивают попарное объединение клемм стороны питания или нагрузки.



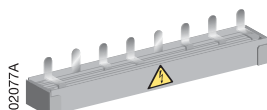
OTZC_



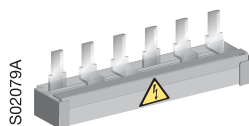
OTZR_



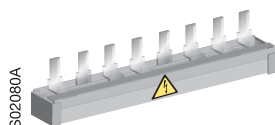
OZXA38



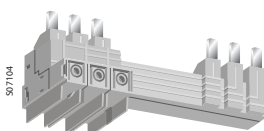
OZXA39



OZXA40



OZXA41



OMZC_

Для рубильников	Кол-во в комплекте [шт.]	Тип	Код заказа	Масса [кг]
OT/OTM160...250E	3	OTZC13	1SCA022767R6910	0.60
	4	OTZC14	1SCA022767R7040	0.80
OT/OTM315...400E	3	OTZC23	1SCA022767R7120	0.60
	4	OTZC24	1SCA022767R7210	0.80
OT/OTM630...800E	3	OTZC33	1SCA022785R7020	1.00
	4	OTZC34	1SCA022785R7110	1.30
OT/OTM1000...1250E	3	OTZC43	1SCA022868R0710	4.2
	4	OTZC44	1SCA022868R0800	5.6
OT/OTM1600E	3	OTZC53	1SCA022868R0980	5.6
	4	OTZC54	1SCA022868R1010	7.4
OT/OTM2000...2500E	3	OTZC63	1SCA022868R1100	10.8
	4	OTZC64	1SCA022868R1316	14.15

Реверсивные шины

Благодаря использованию комплекта реверсивных шин с помощью перекидного рубильника можно изменять очередность фаз моторного привода. Что в свою очередь позволяет добиться реверсивного режима двигателя. Для достижения данного режима работы для перекидного трех полюсного рубильника OT_C необходимо заказать: комплект реверсивных шин OTZR и комплект из четырех соединительных шин OTZC

Для рубильников	Кол-во в комплекте [шт.]	Тип	Код заказа	Масса [кг]
OT_160...250_C	2	OTZR1	1SCA100352R1001	0.30
OT_315...400_C	2	OTZR2	1SCA104647R1001	0.30
OT_600_C...800E_C	2	OTZR3	1SCA100355R1001	0.40

Соединительные комплекты

Комплекты с защитой от прикосновения для параллельного соединения верхних или нижних клемм. Возможна установка в клемму дополнительного кабеля, сечение которого приведено ниже.

Для рубильников	Макс. сечение кабеля	Тип	Код заказа	Масса [кг]
OT63...80F3C	25	OZXA38	1SCA022785R2140	0.06
OT63...80F4C	25	OZXA39	1SCA022790R3820	0.09
OT100...125F3C	50	OZXA40	1SCA022790R3910	0.16
OT100...125F4C	50	OZXA41	1SCA022790R4040	0.24
OTM40F3C_	2.5...25/2x2.5...16	OMZC003	1SCA121324R1001	0.5
OTM40F4C_	2.5...25/2x2.5...16	OMZC004	1SCA121325R1001	0.65
OTM40...125F3C_	10...70	OMZC03	1SCA117037R1001	0.5
OTM40...125F4C_	10...70	OMZC04	1SCA117038R1001	0.65

Блоки OMD

Информация для заказа

Блоки автоматического ввода резерва

Блоки OMD могут работать с реверсивными выключателями нагрузки с функцией дистанционного управления OTM40...2500_CM_ В комплекте с блоком управления поставляются ответные части разъемов и комплект дверного монтажа.

OMD200
507183



OMD300
507184



OMD800
507185



OTM40...125_CMA_:

Для удобного подключения силовых и контрольно-измерительных цепей рекомендуется заказать 2/3 комплекта кабельных зажимов OZXT6

OTM160...2500_CM_:

Для удобного подключения контрольно-измерительных цепей рекомендуется заказать 1 комплект OMZB

Для рубильников	Кол-во в комплекте [шт.]	Тип	Код заказа	Масса [кг]
OTM40...2500_CM_	1	OMD200E480C-A1	1SCA123789R1001	0.80
OTM40...2500_CM_	1	OMD300E480C-A1	1SCA123790R1001	1.0
OTM40...2500_CM_	1	OMD800E480C-A1	1SCA123791R1001	1.3

Комплект дверного монтажа

Один код заказа соответствует одному крепежному элементу. Для установки блока управления на дверь потребуется два зажима OMZD1.

Для рубильников	Кол-во в комплекте [шт.]	Тип	Код заказа
OMD200_, OMD300_, OMD800_	1	OMZD1	1SCA022787R5190

Контрольно-измерительные клеммы

Зажимы для подключения контрольно-измерительного кабеля сечением 0,5...1,5 мм². Зажимы устанавливаются поверх силовых клемм. Поставка осуществляется комплектами по 8 штук.

Для рубильников	Сечение подключаемого провода	Тип	Код заказа	Кол-во в комплекте [шт.]	Масса [кг]
OT_160...250_C	0.5...1.5	OMZB18	1SCA120153R1001	8	0.20
OT_315...400_C	0.5...1.5	OMZB28	1SCA120154R1001	8	0.20
OT_630...800_C	0.5...1.5	OMZB38	1SCA120155R1001	8	0.20
OT_1000...2500_C	0.5...1.5	OMZB48	1SCA120156R1001	8	0.20

OMZD1
507187



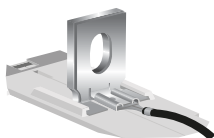
OMZB18...28
507179



OMZB38
507180



OMZB18...28
507181



OMZB48
507182



Аксессуары

Информация для заказа

OMZC2
A07207

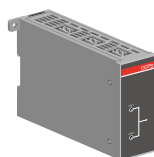


Защитная крышка

Крышка обеспечивает защиту IP54. Есть возможность блокировки навесным замком.

Для рубильников	Кол-во в комплекте [шт.]	Тип	Код заказа
OMD200_, OMD300_, OMD800_	1	OMZC2	1SCA101001R1001

ODPSE230C
A07078



Модуль питания моторного привода

Модуль ODPSE230C выполняет функции АВР цепи питания моторного привода выключателя нагрузки в случае пропадания питания на основной линии. На модуле имеются два входных разъема и один выходной. Независимо от того, где есть напряжение (на первой линии или на второй), на моторный привод всегда будет подаваться питание.

Для рубильников	Тип	Код заказа	Кол-во в комплекте [шт.]	Масса [кг]
OTM40...2500_	ODPSE230C	1SCA116892R1001	1	0.30
OTM40...2500_	ODPS230C	1SCA122946R1001	1	0.50

ODPS230C



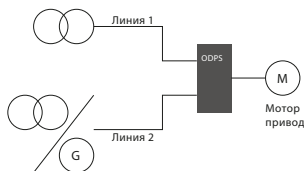
Адаптер взаимной блокировки

Адаптер взаимной блокировки для систем с замками Castell, Lowe & Fletcher и Ronis

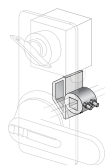
Приспособление для адаптации рубильников к системе взаимной блокировки. Система блокировки в комплект поставки не входит.

Для рубильников	Тип	Код заказа	Кол-во в комплекте [шт.]	Масса [кг]
OT16...125F_C	OETLZW16	1SCA022093R2070	1	0.17
OT160...250_C	OETLZW16	1SCA022093R2070	1	0.17
OT315...2500_C	OETLZW5	1SCA022052R3900	1	0.14

507186



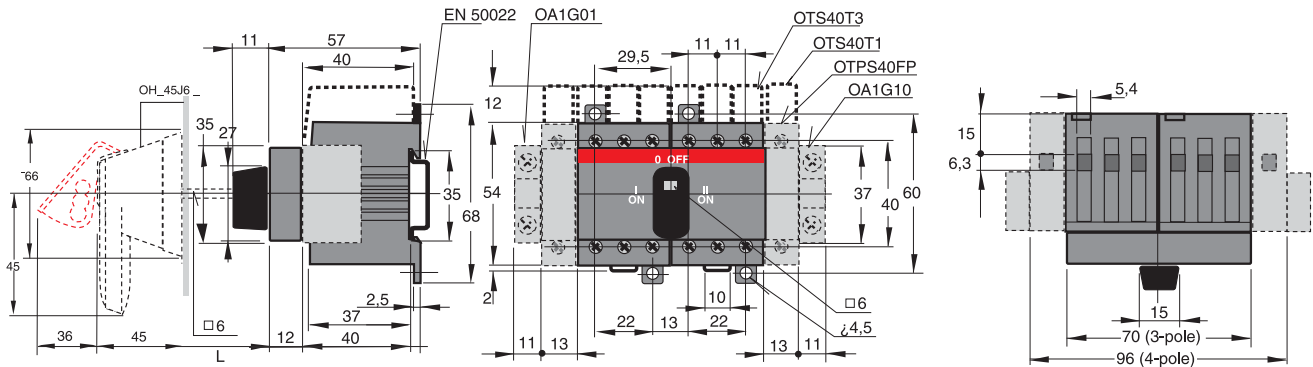
OETLZW16, 5
500059A



Реверсивные рубильники OT16... 125

Габаритные размеры

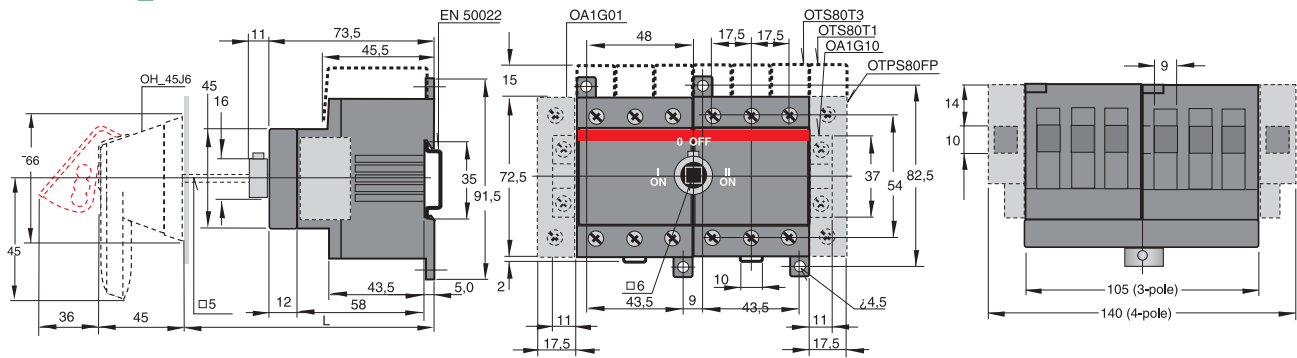
OT16...40F_C



M00158/OT16-40F3_AC B

OH_45J6E311 Shaft OXP6x	L
150	164...175
170	184...195
265	279...290
400	414...425

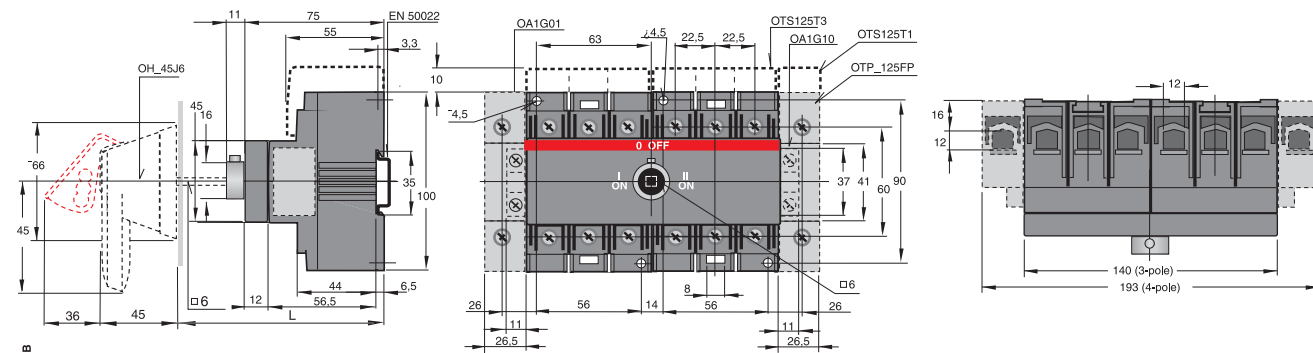
OT63...80F_C



M00162/OT63-80F3C A

OH_45J6E311 Shaft OXP6x	L
150	183...194
170	203...214
265	298...309
400	433...444

OT100...125F_C



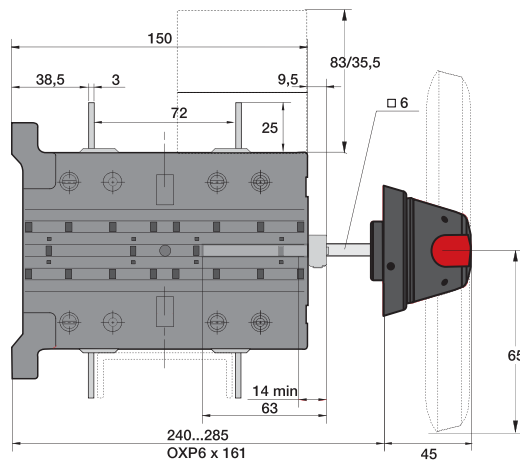
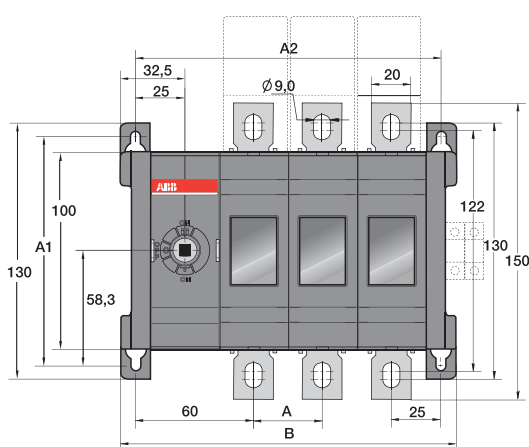
M00169/OT125F3_AC B

OH_45J6E311 Shaft OXP6x	L
150	192...206
170	212...226
265	307...321
400	442...456

Реверсивные рубильники OT160 ... 250

Габаритные размеры

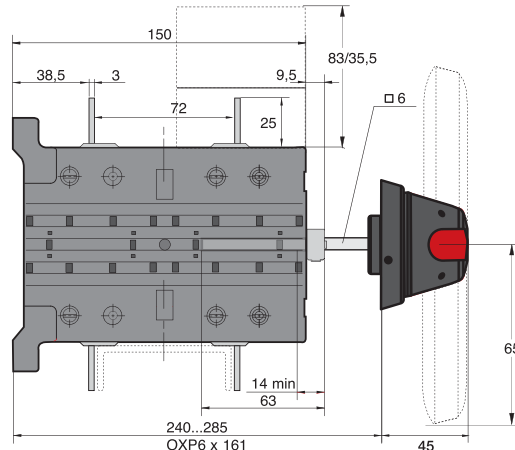
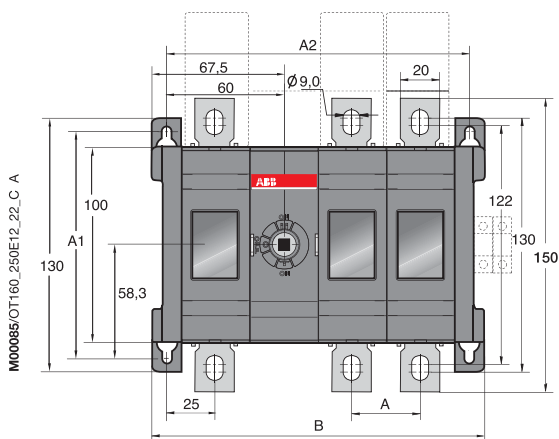
OT160E03/04C ... OT250E03/04C (в сборе с ручкой ОНВ65J6E011-RUH и переходником ОXP6x161)



OT 160...250E_C		
	E03	E04
A	35	35
A1	116	116
A2	155	190
B	170	205

М000001 / OT160...250E_C A

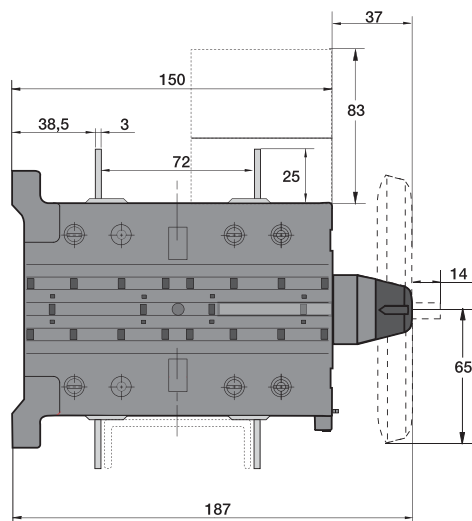
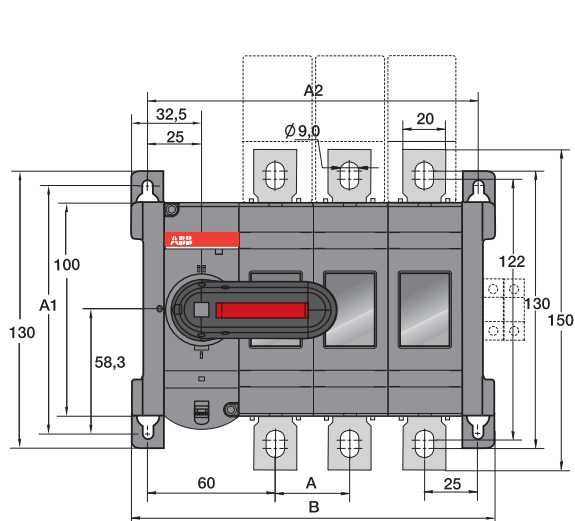
OT160E12/13C ... OT250E12/13C (в сборе с ручкой ОНВ65J6E011-RUH и переходником ОXP6x161)



OT160...250E_C		
	E12	E13
A	35	35
A1	116	116
A2	155	190
B	170	205

М00085/OT160...250E12...22_C A

OT160E03/04C ... OT250E03/04C (в сборе с ручкой прямого монтажа OTV250ECK)



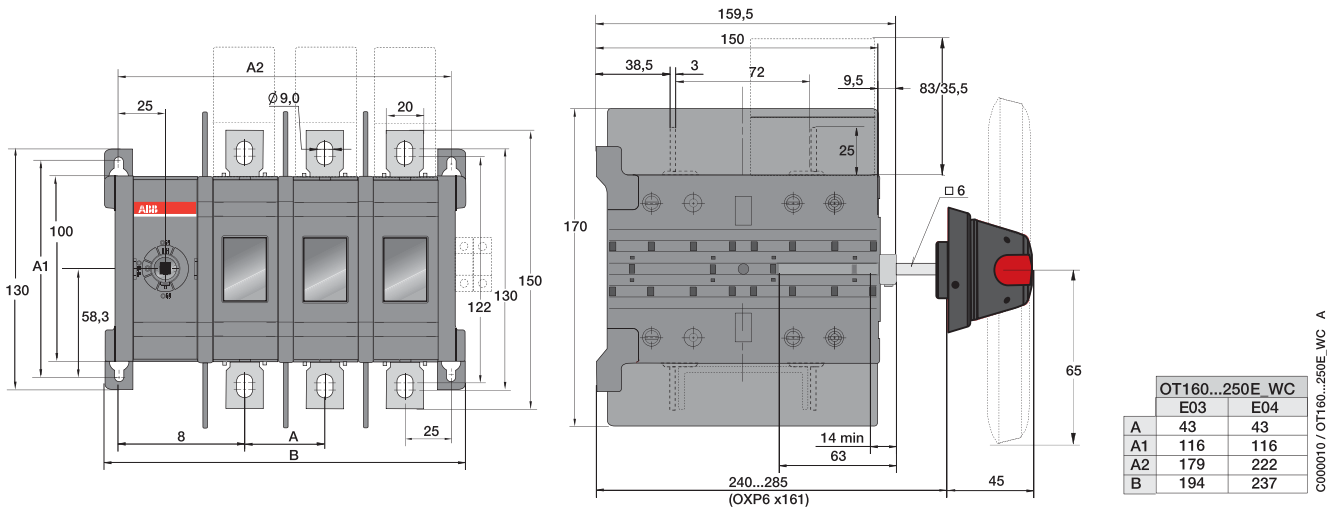
OT160...250E_C		
	E03	E04
A	35	35
A1	116	116
A2	156	191
B	171	206

М00094 / OT160...250_CK A

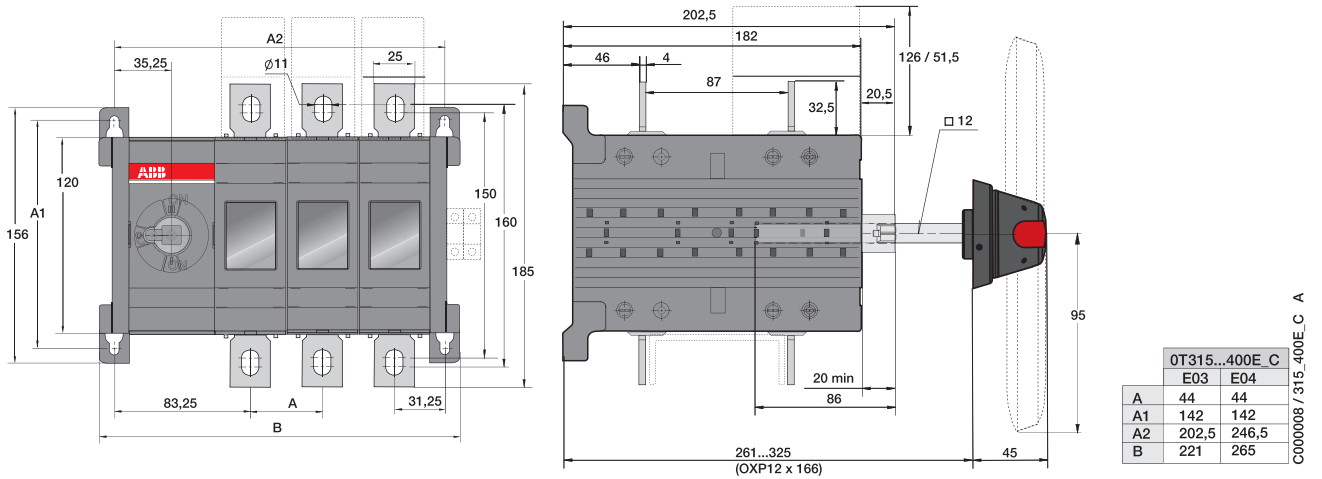
Реверсивные рубильники OT160 ... 400

Габаритные размеры

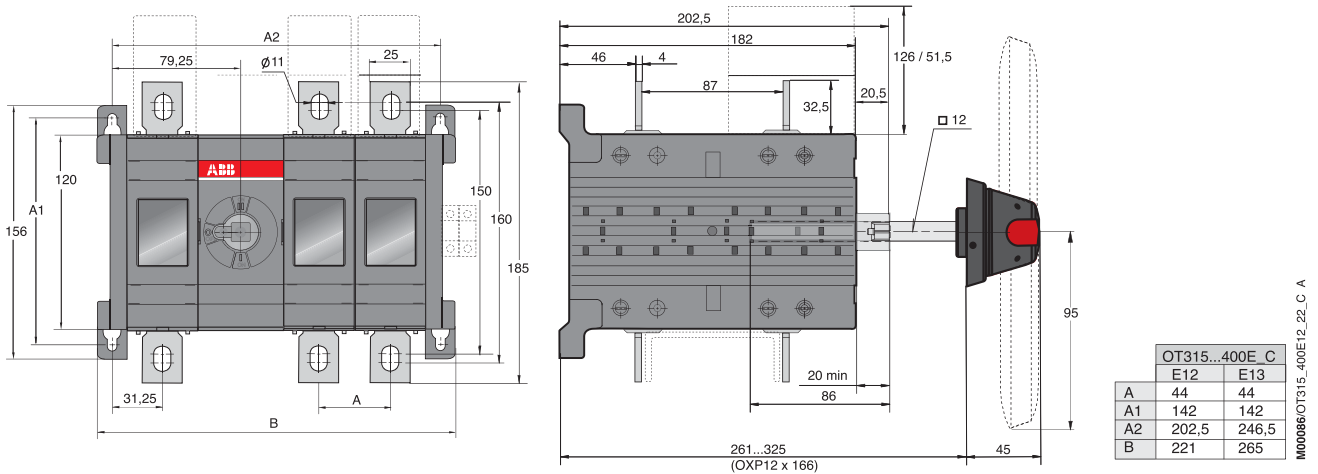
OT160E03/04WC ... OT250E03/04WC (в сборе с ручкой OHV65J6E011-RUH и переходником OXP6x161)



OT315E03/04C ... OT400E03/04C (в сборе с ручкой OHV95J12E011-RUH и переходником OXP12x166)



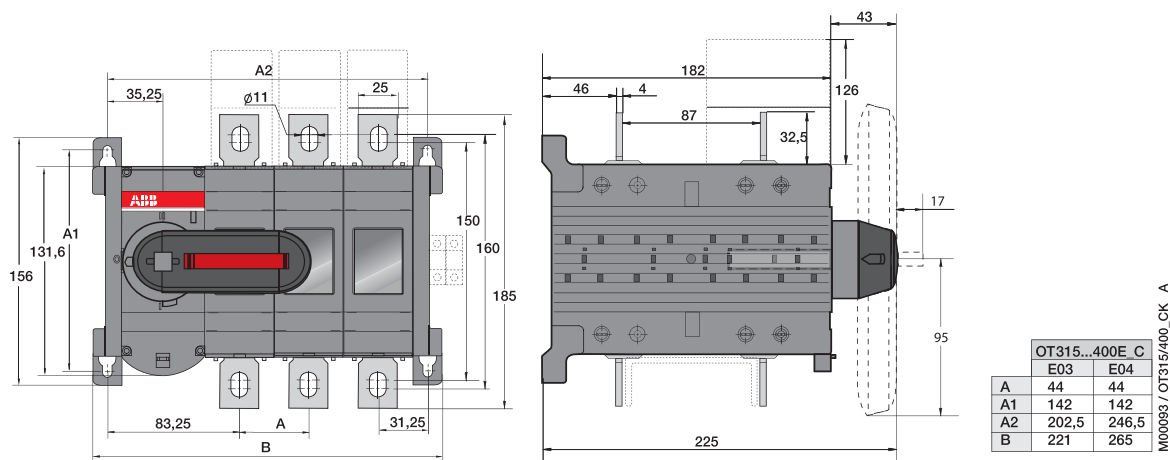
OT315E12/13C ... OT400E12/13C (в сборе с ручкой OHV95J12E011-RUH и переходником OXP12x166)



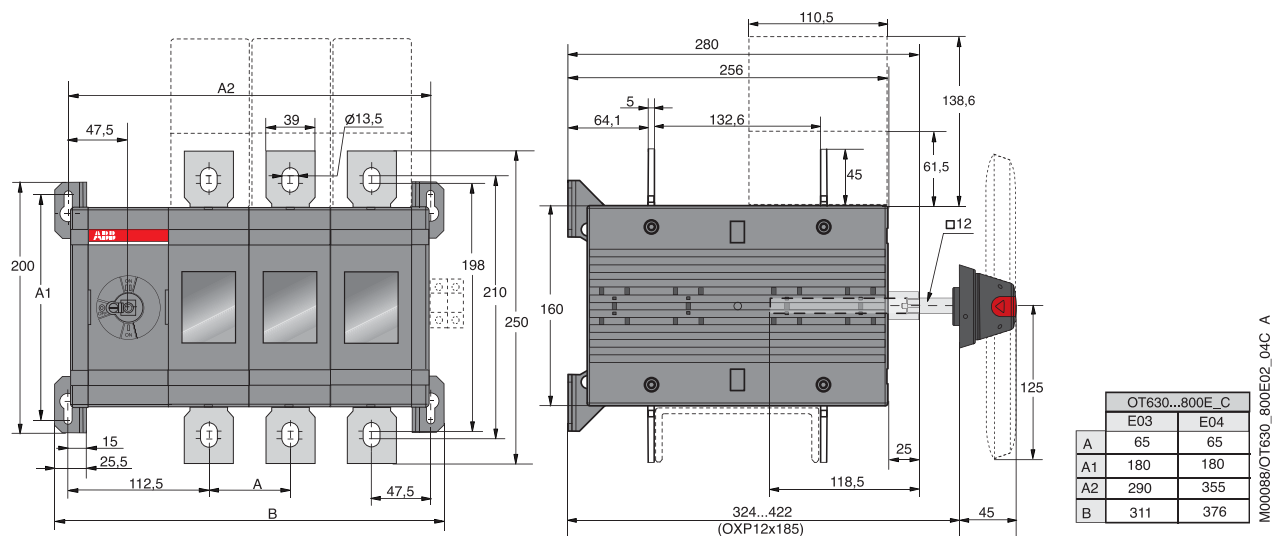
Реверсивные рубильники OT315 ... 800

Габаритные размеры

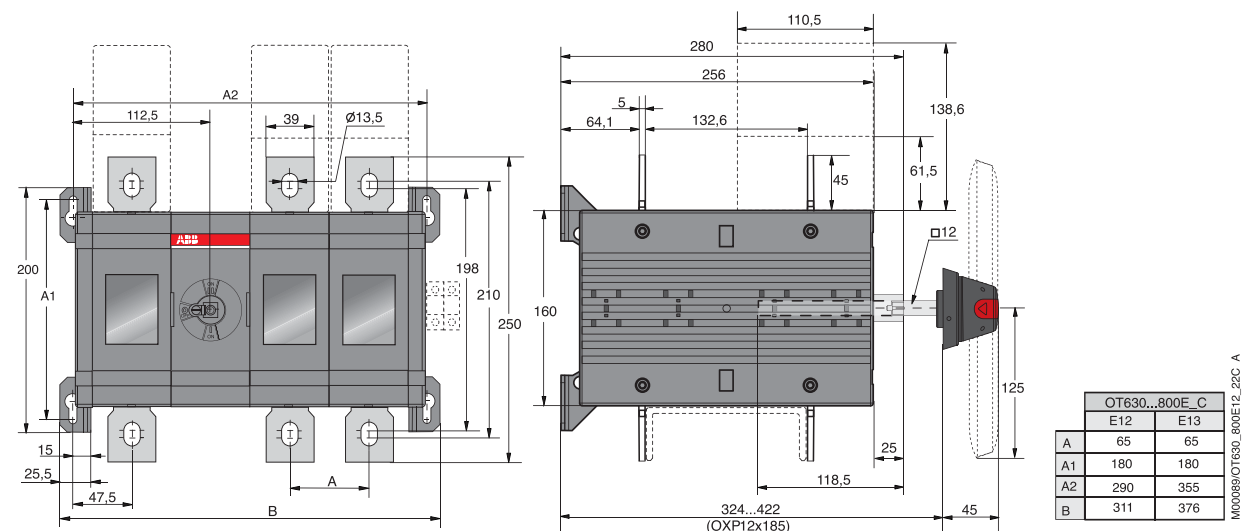
OT315E03/04C ... 400E03/04C (в сборе с ручкой прямого монтажа OTV400ECK)



OT630E03/04C ... 800E03/04C (в сборе с ручкой OHB125J12E011-RUH и переходником OXP12x185)



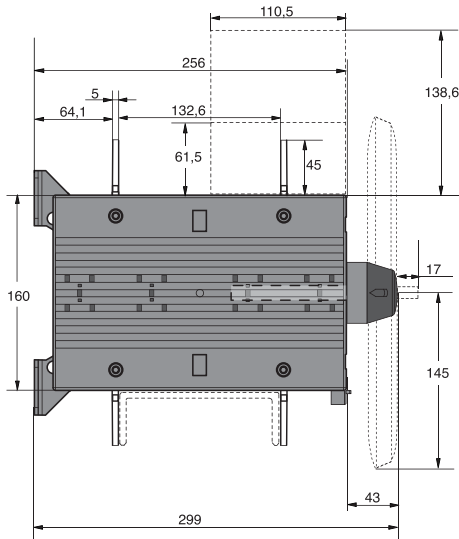
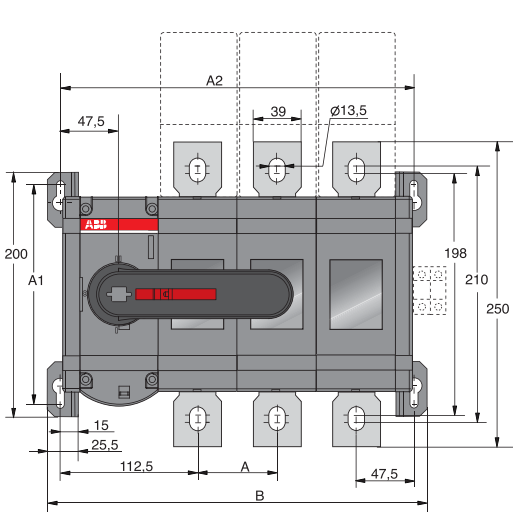
OT630E12/13C ... 800E12/13C (в сборе с ручкой OHB125J12E011-RUH и переходником OXP12x185)



Реверсивные рубильники OT630 ... 1600

Габаритные размеры

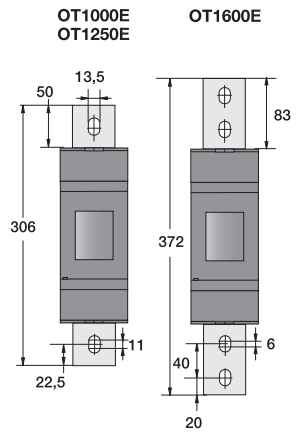
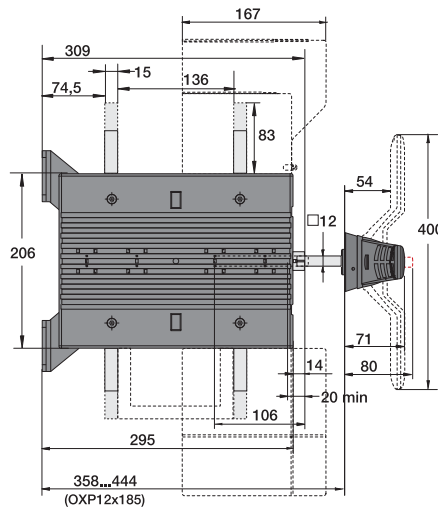
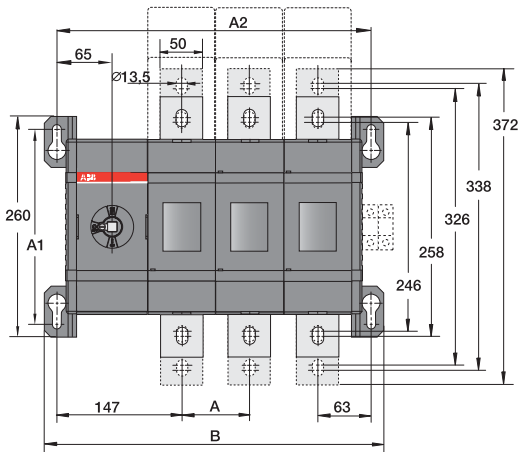
OT630E03/04C ... 800E03/04C (в сборе с ручкой прямого монтажа OTV800ECK)



OT600/800_C		
	E03	E04
A	65	65
A1	180	180
A2	290	355
B	311	376

M00095/OT600...800_CK_A

OT1000 ... 1600E03C (в сборе с ручкой OHB200J12PE011 и переходником OXP12x185)



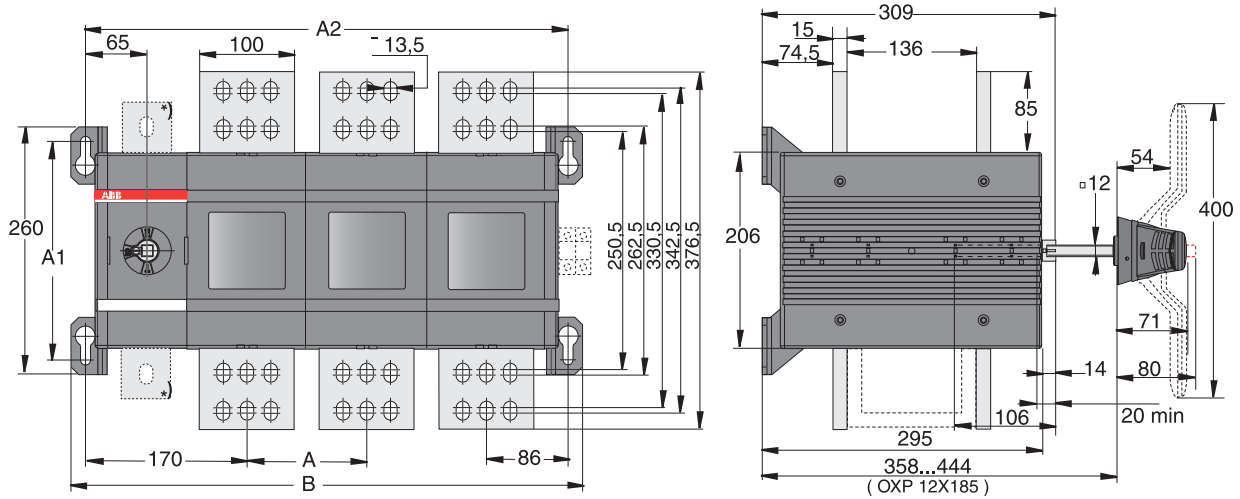
OT1000/1250/1600E_C		
	E03	E22
A	80	80
A1	230	230
A2	370	450
B	400	480

M00155/OT1600E-C-1_A

Реверсивные рубильники OT2000 ... 2500

Габаритные размеры

OT2000...2500E03/04C

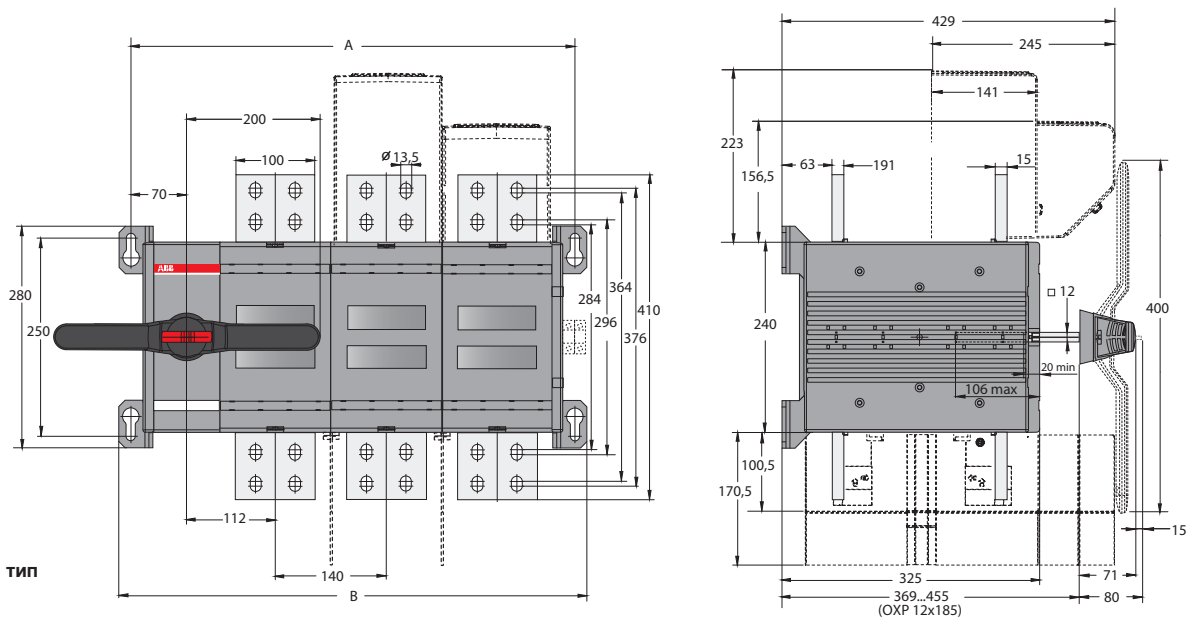


M001179/ OT2500E-C A

*) N3 тип

OT 2500-C			
	E02	E03	E04
A	126	126	126
A1	230	230	230
A2	382	508	634
B	412	538	664

OT3200E03/04C



M00435/OT3200E02-04C B/ES

*) N3 тип

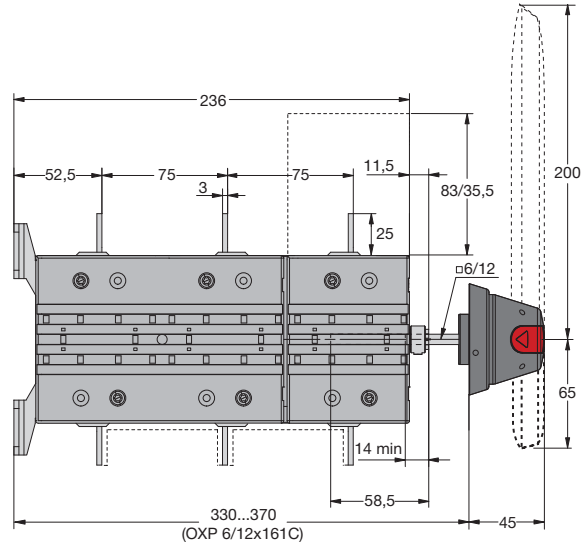
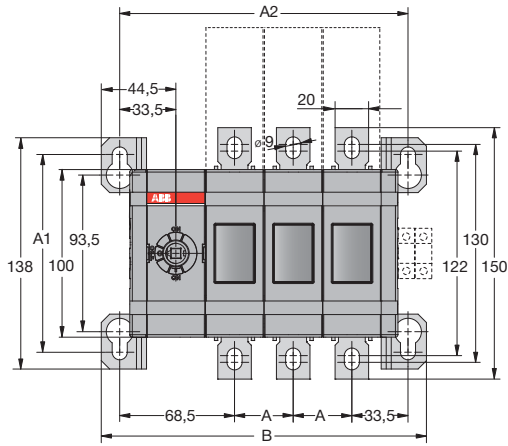
OT3200_C		
[мм]	E03	E04
A	560	700
B	590	730

Байпасные выключатели нагрузки/рубильники

Габаритные размеры

OT160...250E03/04Y

[mm]

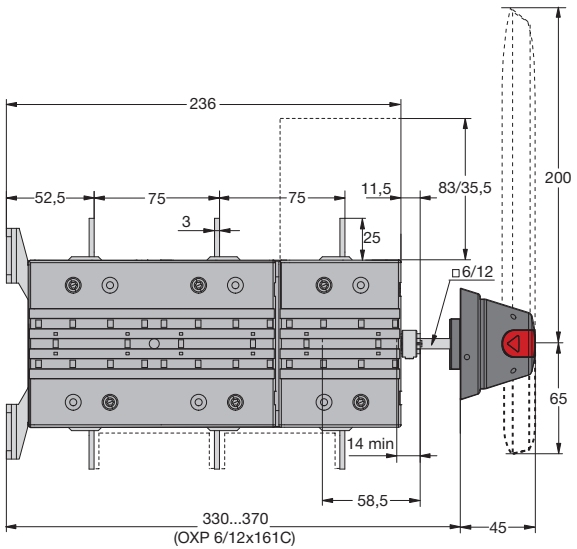
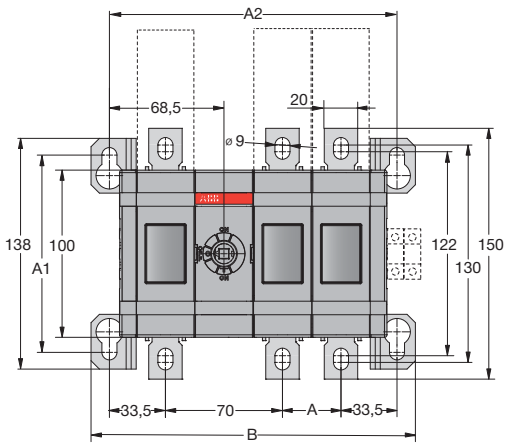


M00405/OT160-250E02-04Y A

OT160...250_Y		
	E03	E04
A	35	35
A1	118	118
A2	172	207
B	194	229

OT160...250E12/13/22Y

[mm]



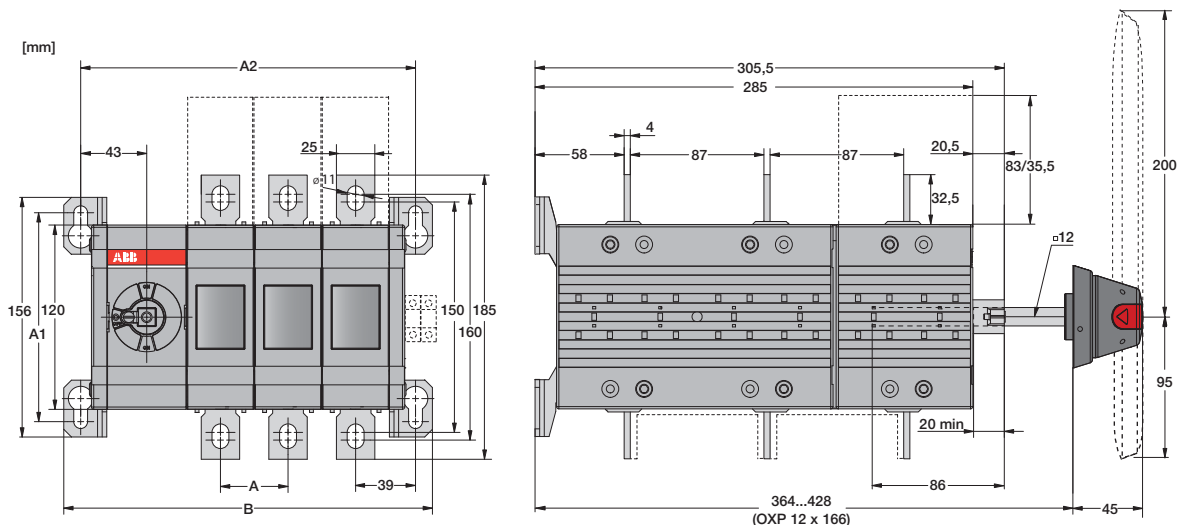
M00406/OT160-250E12-22YA

OT160...250E_Y			
	E12	E13	E22
A	35	35	35
A1	118	118	118
A2	172	207	207
R	194	229	229

Байпасные выключатели нагрузки/рубильники

Габаритные размеры

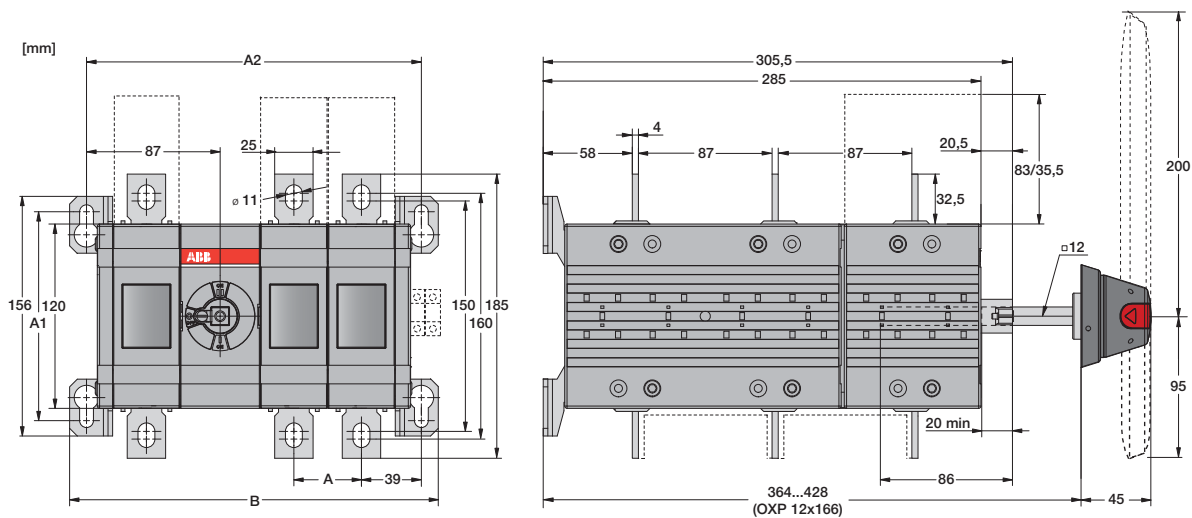
OT315...400E03/04Y



M00409/OT315-400E02-04Y B/E

OT315...400E_Y		
	E03	E04
A	44	44
A1	136	136
A2	218	262
B	240	284

OT315...400E12/13/22Y



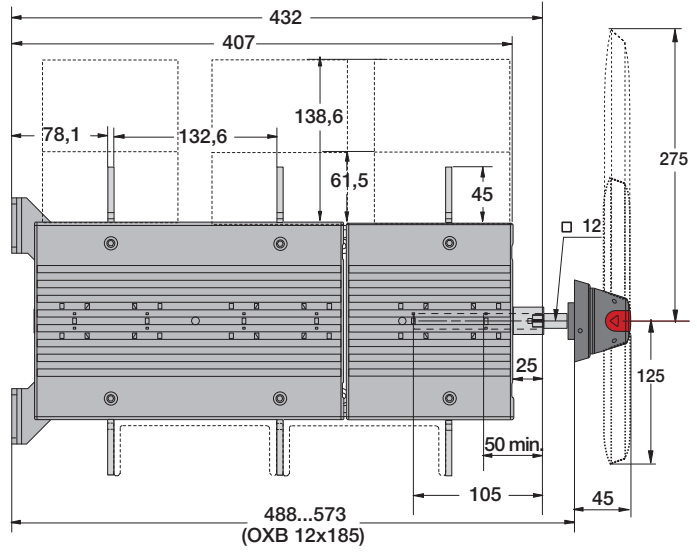
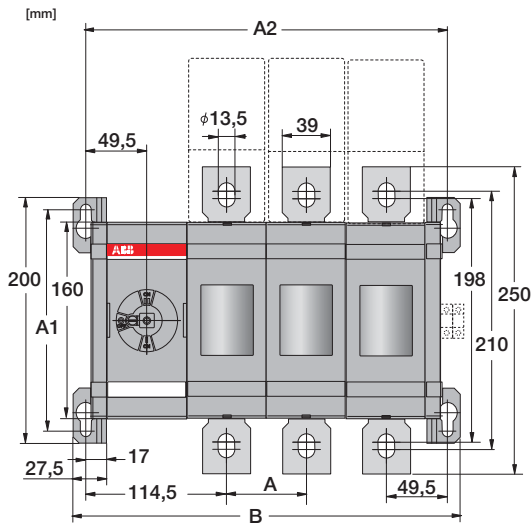
M00410/OT315-400E12-22Y B

OT315...400E_Y			
	E12	E13	E22
A	44	44	44
A1	136	136	136
A2	218	262	262
B	240	284	284

Байпасные выключатели нагрузки/рубильники

Габаритные размеры

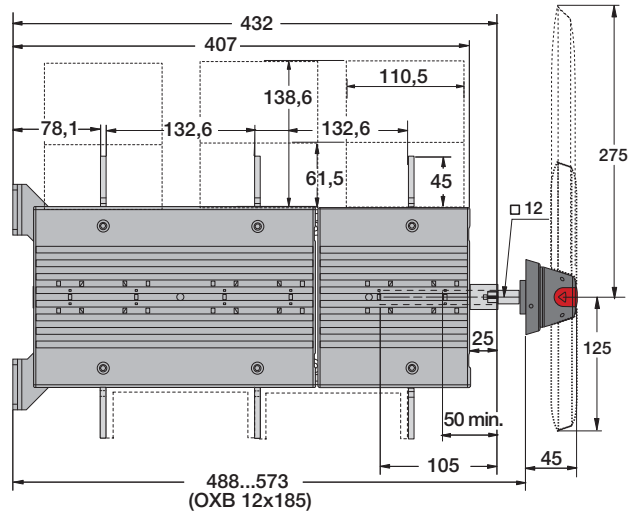
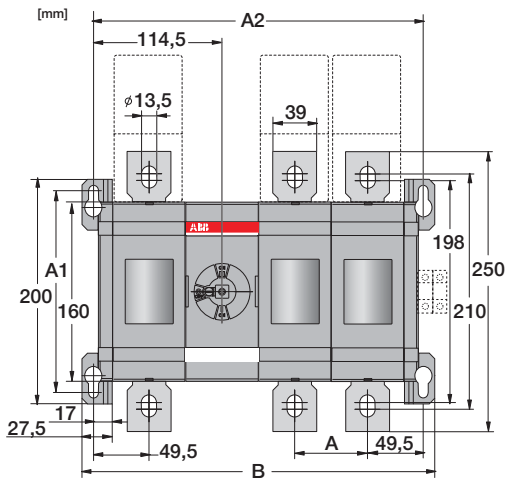
OT630...800E03/04Y



OT630...800E_Y		
	E03	E04
A	65	65
A1	180	180
A2	294	359
B	315	380

M00397/OT630-800E02-04Y B/ES

OT630...800E12/13/22Y



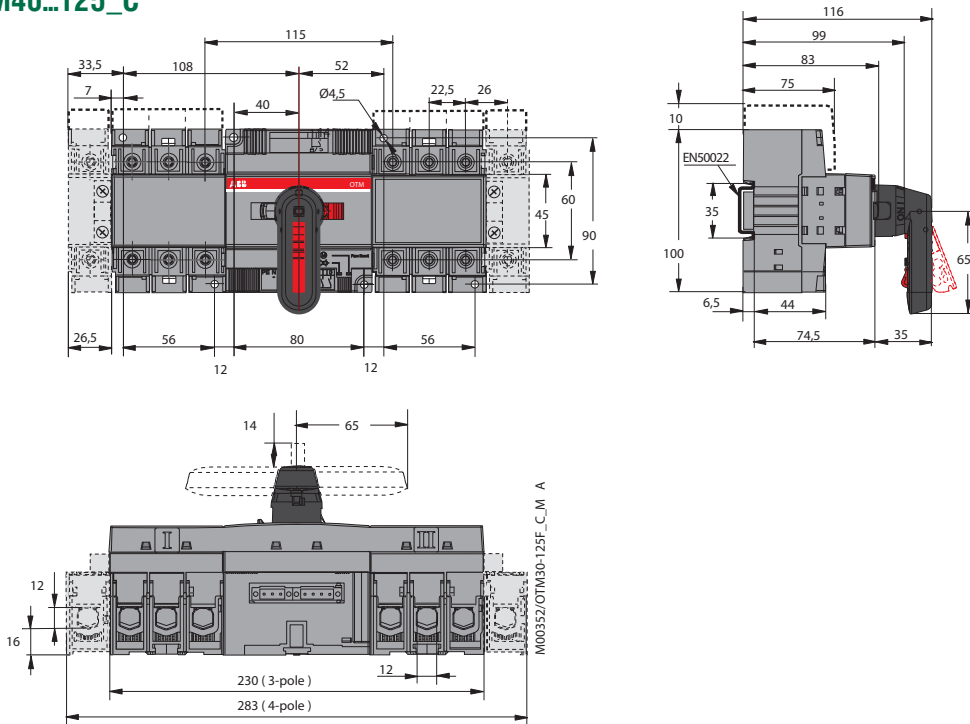
OT630...800E_Y			
	E12	E13	E22
A	65	65	65
A1	180	180	180
A2	294	359	359
B	315	380	380

M00398/OT630-800E12-22Y B

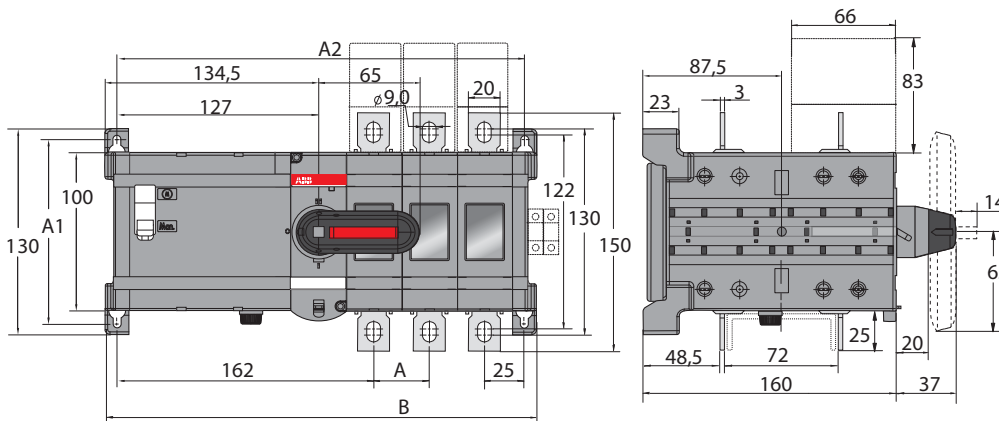
Реверсивные рубильники с моторным приводом OTM160 ... 250

Габаритные размеры

OTM40...125_C



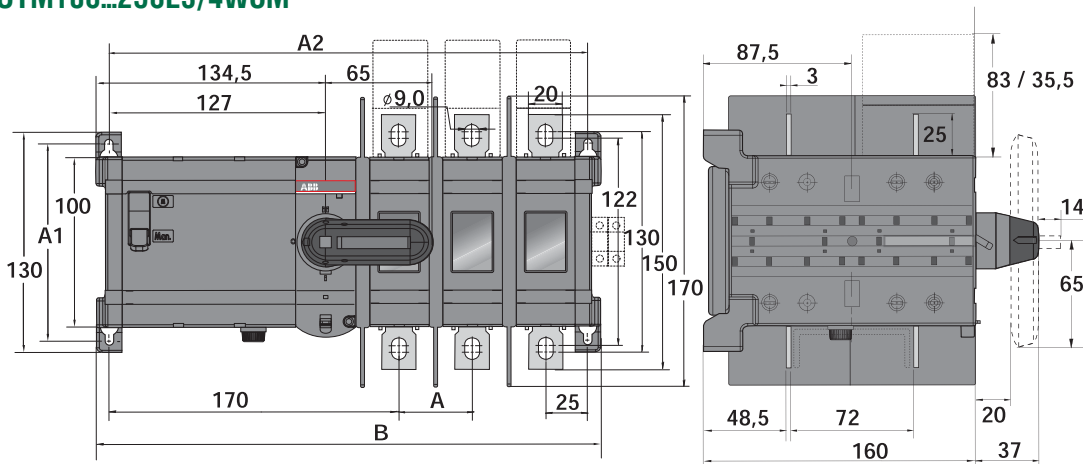
OTM160...250E3/4CM



OTM160-250_C_M				
[mm]	E2	E3	E4	
A	35	35	35	
A1	116	116	116	
A2	223	258	293	
B	238	273	308	

M00111 / OTM160-250E3-4CM A

OTM160...250E3/4WCM



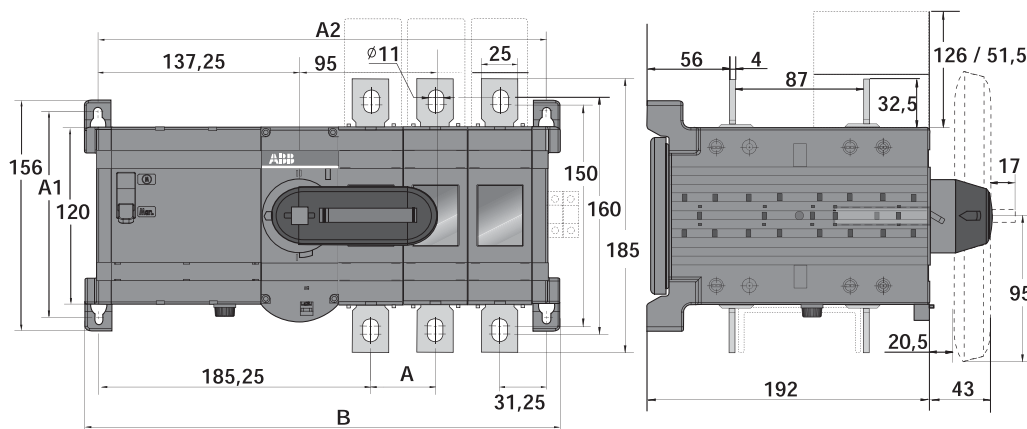
OTM160...250E_WCM		
	E3	E4
A	43	43
A1	116	116
A2	281	324
B	296	339

M00115 / OTM160-250E3-4WCM A

Реверсивные рубильники с моторным приводом OTM315 ... 800

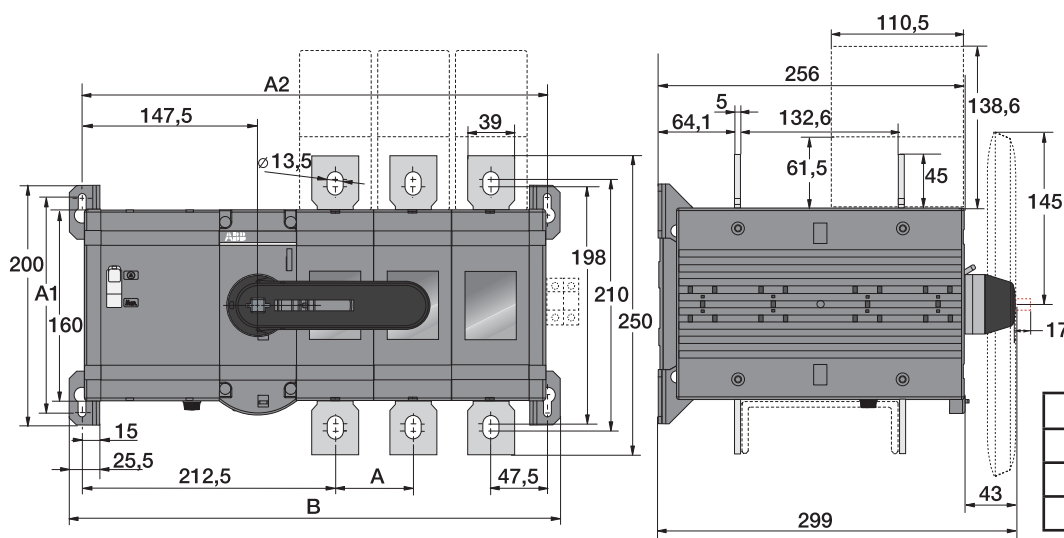
Габаритные размеры

OTM315...400E3/4CM



M00113 / OTM315-400E3-4CM A

OTM630...800E3/4CM

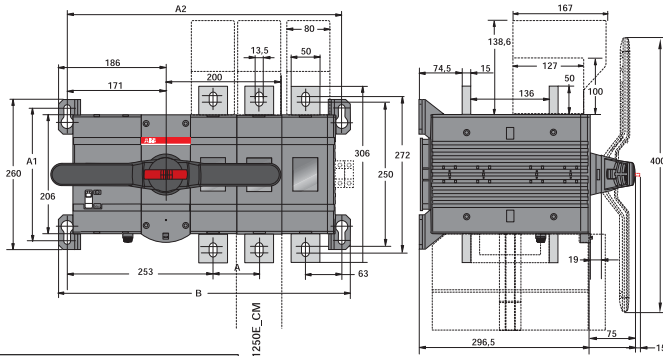


M00114/OTM630-800E3-4CM A

Реверсивные рубильники с моторным приводом ОТМ1000 ... 2500

Габаритные размеры

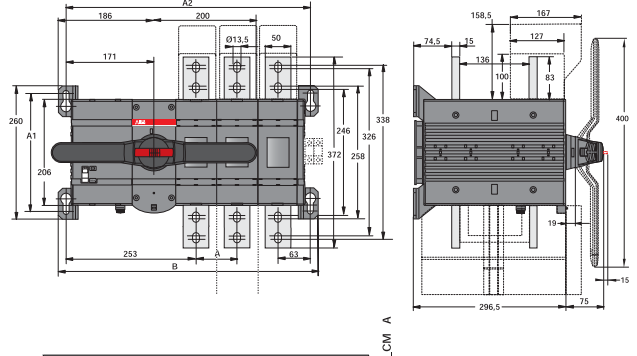
ОТМ1000 ... 1250



ОТМ1000-1250E-CM			
	E2	E3	E4
A	80	80	80
A1	230	230	230
A2	396,5	476,5	556,5
B	426,5	506,5	586,5

M00256/ОТМ1000_1250E_CM

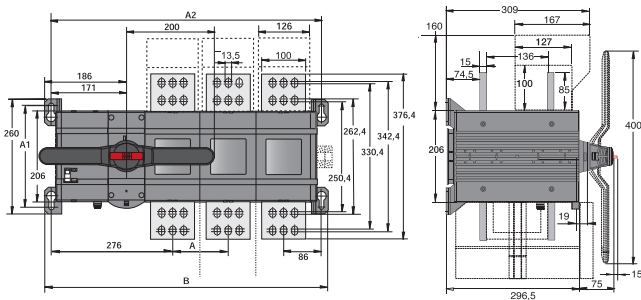
ОТМ1600



ОТМ1600E-CM			
	E2	E3	E4
A	80	80	80
A1	230	230	230
A2	396,6	476,5	556,5
B	426,5	506,5	586,5

M00258/ОТМ1600E_CM A

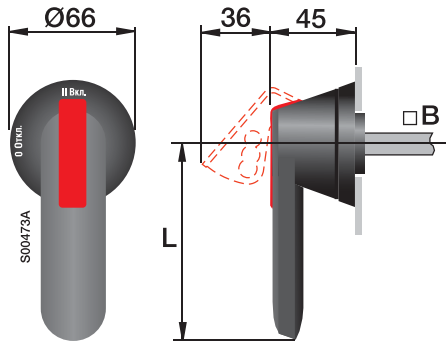
ОТМ2000 ... 2500



ОТМ2000-2500E-CM			
	E2	E3	E4
A	126	126	126
A1	230	230	230
A2	488,5	614,5	740,5
B	518,5	644,5	770,5

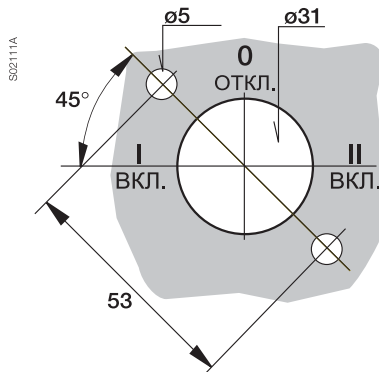
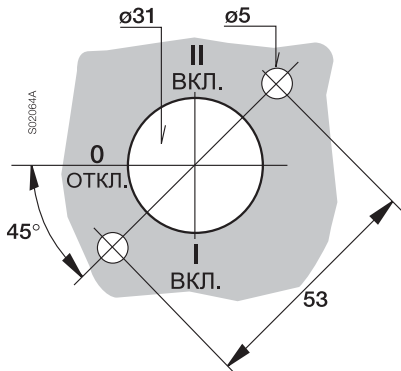
M00259/ОТМ2000_2500E_CM A

Пластиковые ручки, инструкция по монтажу



Тип ручки	Длина ручки (мм)	Диаметр переходника (мм)
	L	B
ОН_65J6E_	65	6
ОН_80J6E_	80	6
ОН_95J12E_	95	12
ОН_125J12E_	125	12
ОН_145J12E_	145	12
ОН_175J12E_	175	12
ОН_275J12E_	275	12

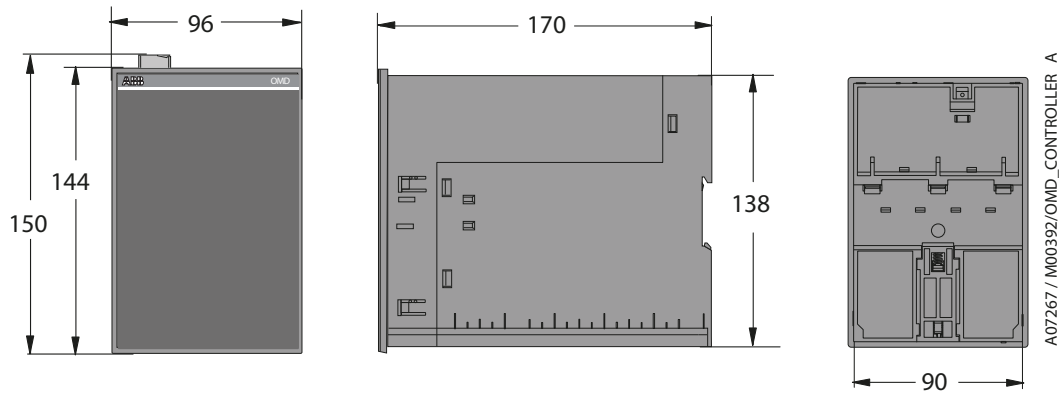
Отверстия в двери шкафа для монтажа выносной ручки управления:



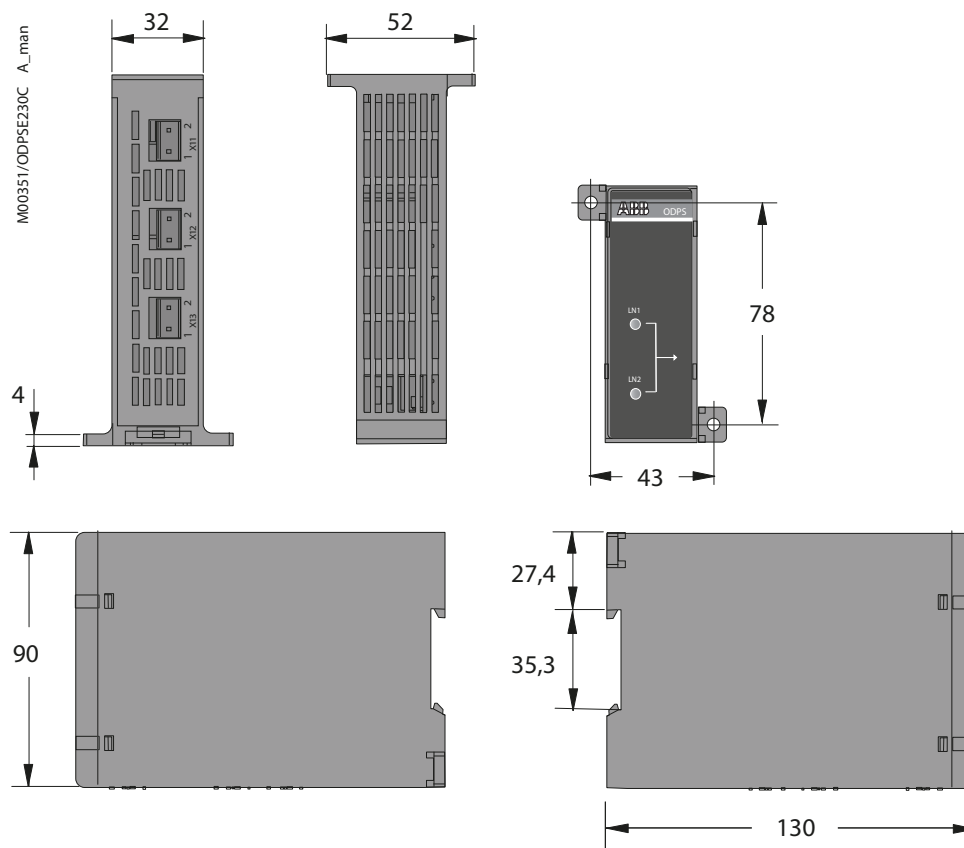
Реверсивные рубильники с моторным приводом OTM1000 ... 2500

Габаритные размеры

OMD200/300/800



ODPSE230C



Автоматизированное решение до 1600А

Рост потребности в надежном энергопитании

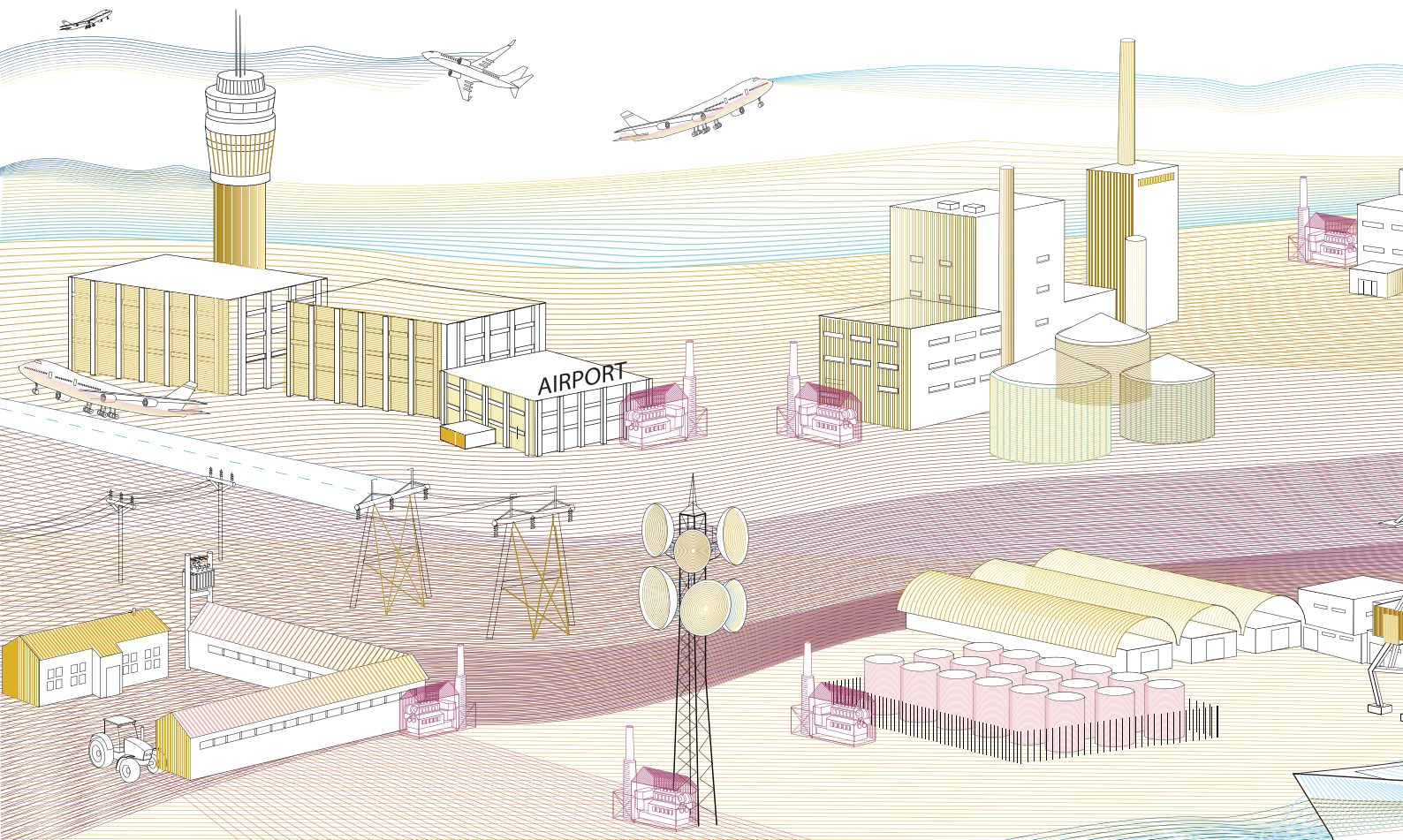
Резервные источники энергии - неотъемлемая часть многих промышленных и локальных электрических систем. Высокие цены на энергию, увеличение энергопотребления и стареющие энергосистемы были первыми причинами для роста резервных источников энергии. Каждая нагрузка, которая связана с сетью и поддерживается генераторной установкой, нуждается в устройстве для переключения источника энергии когда это необходимо.



Использование резервного питания

Существует большое количество разнообразных областей, где необходимо оборудование для переключений источников питания с основного на резервное. Чем ответственней потребитель, тем более надежным должно быть оборудование для автоматического ввода резервного питания ATSE. Примеры некоторых областей, где необходимо бесперебойное питание:

- производство
- пристани, причалы
- телекоммуникации
- сельское хозяйство
- аэропорты
- госпитали, больницы



Автоматизированное решение до 1600А

Типоряд устройств ATS 160-1600 включает в себя сложные особенности в чрезвычайно компактном виде с легкой и надежной установкой.

Безопасность и надежность

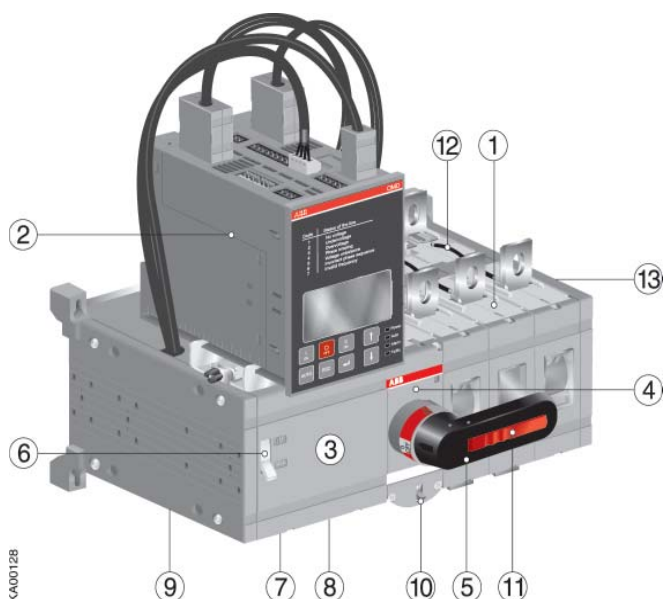
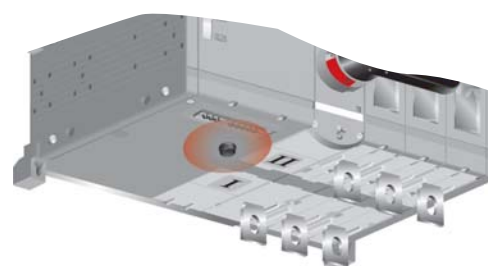
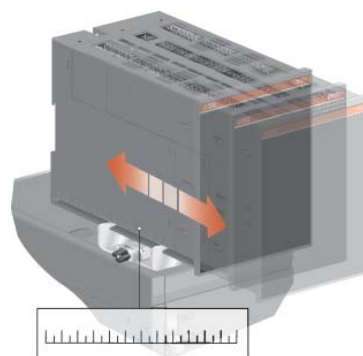
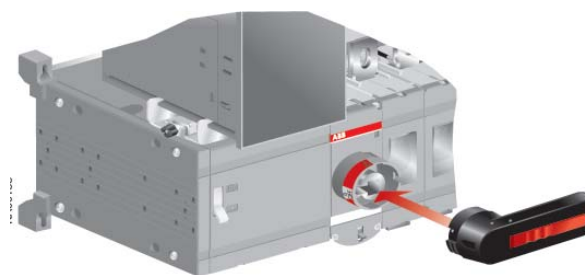
Автоматический ввод резерва АБВ гарантирует непрерывность обслуживания потребителей с многочисленными возможностями встроенных функций. Механизм переключения, например, предлагает три устойчивых положения, которые гарантируют разделенную работу двух источников питания. Это устраняет любой риск короткого замыкания между ними, даже в присутствии переходных напряжений. Устройство автоматического ввода резерва оборудовано ручкой для ручного управления в случае крайней необходимости.

Легкость установки

Дизайн устройства автоматического ввода резерва современный и компактный, что позволяет устанавливать его в ограниченном пространстве со значительной экономией средств. Устройство АВР легко в установке: автоматический блок управления OMD_ может быть установлен с учетом расстояния до панели управления. Устройство контроля напряжения устанавливается на заводе для снижения расходов и времени при монтаже.

Отсутствие дорогостоящего ремонта

Моторный привод устройства ATS защищен предохранителем. Если частота управления превысит допустимое значение, предохранитель защитит моторный привод устройства. Таким образом исключаются затраты на ремонтные работы устройства.



1. Механизм переключения
2. Автоматический блок управления (три типа; OMD200, OMD300, OMD800)
3. Моторный привод
4. Механизм управления
5. Ручка управления
6. Автоматическое/ручное управление
7. Выводы для цепи питания моторного привода
8. Сигнальные выводы блокировки
9. Предохранитель моторного привода
10. Защелка замка для снятия ручки управления и электрической блокировки
11. Скоба для блокировки ручки управления
12. Цепи сигнализации
13. Место для установки дополнительных контактов

Блоки автоматического ввода резерва

От 160 А до 1600 А, OTM_C_D



	OTM_C_2D	OTM_C_3D	OTM_C_8D
Обзор изделий OTM_C_D			
Ручное обслуживание рукояткой	x	x	x
Местное обслуживание лицевой кнопочной панелью	x	x	x
Оборудование автоматического включения резерва (ATSE)	x	x	x
Двойной источник питания для управляющего элемента силового привода ¹⁾	o	x	o
Измерение			
Измерение трёхфазного напряжения на линии 1	x	x	x
Измерение однофазного напряжения на линии 1	x	x	x
Измерение трёхфазного напряжения на линии 2	x	x	x
Измерение однофазного напряжения на линии 2	x	x	x
Частота на линии 1	x	x	x
Частота на линии 2	x	x	x
Возможность проверять измерения с помощью LCD			x
Конфигурация²⁾			
DIP-переключатели	x	x	
Пакетные переключатели	x	x	
Кнопочная панель и LCD			x
Уставка порогового напряжения	x	x	x
Уставка частотного порога			x
Задержка времени			
Запаздывание переключения	x ³⁾	x ³⁾	x
Время мёртвой зоны I-II			x
Запаздывание обратного переключения	x ³⁾	x ³⁾	x
Время мёртвой зоны II-I			x
Запаздывание остановки генератора	x ⁴⁾	x ⁴⁾	x
Приоритет линии			x
Элементы			
Пуск и остановка генератора	x	x	x
Тест без нагрузки	x	x	x
Тест под нагрузкой	x	x	x
Статус источника на лицевой панели	x	x	x
Положение переключателя на лицевой панели	x	x	x
Жидкокристаллический индикатор			x
Интерфейс Fieldbus			x
Управление не приоритетными нагрузками			x
Журнал аварийных сигналов			x
Подача вспомогательного напряжения ⁵⁾			x
Применение			
Переключение между двумя электростанциями	x	x	x
Переключение между электростанцией и генераторной установкой	x	x	x

¹⁾ Двойной источник питания позволяет подводить к управляющему элементу силового привода два отдельных источника напряжения. Таким образом, на управляющий элемент силового привода всегда подается питание от свободной линии.

²⁾ Обратитесь к представителям АББ за более подробной информацией

³⁾ OTM_C_2D и OTM_C_3D, продолжительность запаздывания переключения и обратного переключения одинаковая, т.е. задержка времени одинаковая для I-II и II-I.

⁴⁾ OTM_C_2D и OTM_C_3D, запаздывание остановки генератора имеет два постоянных значения, 5 сек или 10 мин.

⁵⁾ В случае отказа источника питания, блок контроллера OMD может получать питание от внешнего вспомогательного источника питания 24...110 В пост. тока.

x = включен как стандартный

o = как вспомогательный

Блоки автоматического ввода резерва

Технические характеристики, главная цепь, моторные приводы

Блоки автоматического ввода резерва

Технические характеристики

Блок автоматического ввода резерва, главная цепь	Значение
OTM_C2D	
Номинальное рабочее напряжение Ue	208-415 В AC +/- 20 % + N
Фаза - нейтраль	120-240 В AC +/- 20 %
Номинальная частота	50/60 Гц +/- 10 %
Номинальное импульсное выдерживаемое напряжение Uimp	6 кВ
OTM_C3D	
Номинальное рабочее напряжение Ue	208 - 415 В AC +/- 20 % + N
Фаза - нейтраль	120-240 В AC +/- 20 %
Номинальная частота	50/60 Гц +/- 10 %
Номинальное импульсное выдерживаемое напряжение Uimp	6 кВ
OTM_C8D	
Номинальное рабочее напряжение Ue	100-415 В AC +/- 20 %
Фаза - нейтраль	57,7-240 В AC +/- 20 %
Номинальная частота	50/60 Гц +/- 10 %
Номинальное импульсное выдерживаемое напряжение Uimp	6 кВ
Вспомогательное напряжение при напряжении 57,7 - 109 В AC	24-110 В DC (от -10 до 15 %)
Рабочая температура	-5... +40 °C
Температура транспортировки и хранения	-40...+70 °C
Высота над уровнем моря	макс. 2000 м

Моторный привод, цепь управления

Моторный привод, цепь управления		OTM160...250	OTM315...400	OTM630...800	OTM1000...1600	
Ном. рабочее напряжение U [V]	Степень загрязнения 3	50/60 Гц		220 - 240 В AC		
Диапазон рабочего напряжения				0,8...1,2 x Ue		
Время срабатывания				См. таблицу ниже		
Номинальный ток In ^{a)}		A	0,2	0,5	0,7	1,8
Пусковой ток ^{a)}		A	1,3	2,1	2,8	7,7
Встроенный предохранитель	Тип / In / Ном. ток	mA	T/315/H	T/500/H	T/1000/H	T/2000/H
	Размеры	мм	5x20	5x20	5x20	5x20
Количество циклов	Цикл 0 - I - 0 - II - 0	Макс. длительный цикл/мин.	1	1	1	0,5
		Макс. краткосрочный, ≤ 10 циклов цикл/мин.	10	10	10	5
Категория перенапряжения				III		
Номинальное импульсное выдерживаемое напряжение Uimp				4 кВ		
Диэлектрическая прочность		50 Гц 1 мин.		1,5 кВ		
Питание						
Питание Ue				PE - N - L		
Сечение проводника	одно-/многопроволочный	мм ²		1,5 - 2,5		
Устройство защиты от К.З.	Макс. номинал предохранителя	A		16		
Информация о состоянии блокировки				нет БСНН		
Сечение	одно-/многопроволочный	мм ²		1,5 - 2,5		
Ручка установлена или моторный привод заблокирован	11-12-14 (перекл.)			5A/250B/cosφ=1		
Блокировка моторного привода	23-24 (НО)			5A/250B/cosφ=1		
Устройство защиты от К.З.	Тип x-ки срабатывания и номинал автомат. выкл.			C/2A		
Степень защиты				IP20		
Рабочая температура	°C			-25...+55		
Темп. транспортировки и хранения	°C			-40...+70		
Макс. высота над уровнем моря	м			2000		

Время срабатывания

Тип	Время переключения при цикле ^{a)}		Общее время переключения ^{a) b)}		Время ОТКЛ ^{a)}	
	I - II, II - I [с]		I - II, II - I [с]		I - II, II - I [с]	
OTM160...250_C2D	2,0 - 4,0		2,0 - 35,0		0,4 - 1,0	
OTM160...250_C3D	2,0 - 4,0		2,0 - 35,0		0,4 - 1,0	
OTM160...250_C8D	1,5 - 3,0		1,5 - 35,0		0,4 - 1,0	
OTM315...400_C2D	2,0 - 5,0		2,0 - 35,0		0,4 - 1,0	
OTM315...400_C3D	2,0 - 5,0		2,0 - 35,0		0,4 - 1,0	
OTM315...400_C8D	1,5 - 3,0		1,5 - 35,0		0,4 - 1,0	
OTM630...800_C2D	2,0 - 5,0		2,0 - 35,0		0,4 - 1,0	
OTM630...800_C3D	2,0 - 5,0		2,0 - 35,0		0,4 - 1,0	
OTM630...800_C8D	1,5 - 3,0		1,5 - 35,0		0,4 - 1,0	
OTM1000...1600_C2D	3,0 - 6,0		3,0 - 36,0		0,6 - 1,5	
OTM1000...1600_C3D	3,0 - 6,0		3,0 - 36,0		0,6 - 1,5	
OTM1000...1600_C8D	2,5 - 4,0		2,5 - 35,0		0,6 - 1,5	

a) При номинальных значениях

b) Ts (запаздывание переключения) 0 с (мин.) - Ts 30 с (макс.)

Блоки автоматического ввода резерва

Информация для заказа



OTM160E4C3D230C



OTM800E4C2D230C



OTM1250E4C3D230C

Индикация I-O-II, переключение с разрывом цепи

В поставку входят ручка для ручного управления, РСВ-разъемы, комплект болтов с гайками и шайбами для всех зажимов. Блоки АВР типа OTM160...1600_C_D_ поставляются с блоком контроля напряжения, устанавливаемым сверху. Чтобы заказать блок контроля напряжения, устанавливаемый снизу, добавьте букву "В" к коду заказа. Например, OTM-160E4C2D230C - OTM160E4C2D230C. В комплект поставки OTM160-1600E_ входит навесной футляр для ручки управления и запасных предохранителей. Блоки АВР типа OTM160...250_WC_D_ – с увеличенным расстоянием между выводами фаз.

Число полюсов	Номинальный ток AC-21A AC-22A до 415 В I [A]	Номинальная мощность 400 В S [кВА]	Номинальный ток AC-31B / AC-33B 415 В I [A]	Тип	Код заказа	Масса [кг]
---------------	--	------------------------------------	---	-----	------------	------------

Блок АВР с контроллером, OTM_C2D_

Напряжение питания моторного привода Ue = 220-240 В AC 1)

4	160	110	160/160	OTM160E4C2D230C	1SCA106230R1001	11
4	160	110	160/160	OTM160E4WC2D230C	1SCA101033R1001	11
4	200	135	200/200	OTM200E4C2D230C	1SCA106671R1001	11
4	200	135	200/200	OTM200E4WC2D230C	1SCA101034R1001	11
4	250	170	250/250	OTM250E4C2D230C	1SCA101016R1001	11
4	250	170	250/250	OTM250E4WC2D230C	1SCA101035R1001	11
4	315	215	315/315	OTM315E4C2D230C	1SCA101059R1001	15
4	400	275	400/400	OTM400E4C2D230C	1SCA101060R1001	15
4	630	435	650/650	OTM630E4C2D230C	1SCA108434R1001	37
4	800	550	720/650	OTM800E4C2D230C	1SCA108439R1001	37
4	1000	680	1000/1000	OTM1000E4C2D230C	1SCA112858R1001	66
4	1250	850	1250/1000	OTM1250E4C2D230C	1SCA112857R1001	66
4	1600	1000	1600/1000	OTM1600E4C2D230C	1SCA112854R1001	70

Блок АВР с контроллером OTM_C3D_

Включая источник питания с двойным резервированием для моторного привода.

Напряжение питания моторного привода Ue = 220-240 В AC 1)

4	160	110	160/160	OTM160E4C3D230C	1SCA106305R1001	11
4	160	110	160/160	OTM160E4WC3D230C	1SCA106306R1001	11
4	200	135	200/200	OTM200E4C3D230C	1SCA106309R1001	11
4	200	135	200/200	OTM200E4WC3D230C	1SCA106310R1001	11
4	250	170	250/250	OTM250E4C3D230C	1SCA106313R1001	11
4	250	170	250/250	OTM250E4WC3D230C	1SCA106314R1001	11
4	315	215	315/315	OTM315E4C3D230C	1SCA106317R1001	15
4	400	275	400/400	OTM400E4C3D230C	1SCA106318R1001	15
4	630	435	650/650	OTM630E4C3D230C	1SCA108726R1001	37
4	800	550	720/650	OTM800E4C3D230C	1SCA108728R1001	37
4	1000	680	1000/1000	OTM1000E4C3D230C	1SCA112852R1001	66
4	1250	850	1250/1000	OTM1250E4C3D230C	1SCA112851R1001	66
4	1600	1000	1600/1000	OTM1600E4C3D230C	1SCA112848R1001	70

Ручки управления и комплекты болтов, включенные в стандартную поставку

Для рубильников	Ручка управления	Комплект болтов
OTM160...250	OTV250ЕСМК	M8x25
OTM315...400	OTV400ЕСМК	M10x30
OTM630...800	OTV800ЕСМК	M12x40
OTM1000...1600	OTV1000ЕСМК	M12x60

Модуль питания моторного привода



ODPS230C

Адаптер взаимной блокировки для систем с замками Castell, Lowe & Fletcher и Ronis

Приспособление для адаптации рубильников к системе взаимной блокировки. Система блокировки в комплект поставки не входит.

Для рубильников	Тип	Код заказа	Кол-во в комплекте [шт.]	Масса [кг]
Питание моторного привода 230 В	ODPS230	1SCA122946R1001	1	0.50

Модуль ODPS230 имеет функцию АВР: в случае потери питания на Линии I ODPS230 управляет моторным приводом реверсивного выключателя нагрузки OTM для переключения на Линию II, при условии наличия напряжения на Линии II. Контроль напряжения осуществляется путем однофазного измерения. Если напряжение Линии I стало ниже 154В AC, а напряжение Линии II выше 198 AC, модуль ODPS230 выдаст сигнал моторному приводу на переключение реверсивного выключателя нагрузки OTM на Линию II. Когда напряжение на Линии I восстановится выше 198В AC, ODPS230 вернется в положение Линии I.

Блоки автоматического ввода резерва

Информация для заказа

Индикация I-O-II, переключение с разрывом цепи

В поставку входят ручка для ручного управления, РСВ-разъемы, комплект болтов с гайками и шайбами для всех зажимов. Блоки АВР типа ОТМ160...1600_C_D_ поставляются с блоком контроля напряжения, устанавливаемым сверху. Чтобы заказать блок контроля напряжения, устанавливаемый снизу, добавьте букву "В" к коду заказа. Например, ОТМ-160Е4С2D230С - ОТМ160Е4СВ2D230С. В комплект поставки ОТМ160-1600Е_ входит навесной футляр для ручки управления и запасных предохранителей. Блоки АВР типа ОТМ160...250_WC_D_ – с увеличенным расстоянием между выводами фаз.



ОТМ250Е3С8D230С



ОТМ400Е4С8D230С



ОТМ1600Е3С8D230С

Число полюсов	Номинальный ток AC-21A AC-22A до 415 В I [A]	Номинальная мощность 400 В S [кВА]	Номинальный ток AC-31В / AC-33В 415 В I [A]	Тип	Код заказа	Масса [кг]
---------------	--	--	---	-----	------------	---------------

Блок АВР с контроллером, ОТМ_C8D_

Напряжение питания моторного привода $U_e = 220-240$ В AC 1)

3	160	110	160/160	ОТМ160Е3С8D230С	1SCA101017R1001	10
3	160	110	160/160	ОТМ160Е3WC8D230С	1SCA101036R1001	10
4	160	110	160/160	ОТМ160Е4С8D230С	1SCA101020R1001	11
4	160	110	160/160	ОТМ160Е4WC8D230С	1SCA101039R1001	11
3	200	135	200/200	ОТМ200Е3С8D230С	1SCA101018R1001	10
3	200	135	200/200	ОТМ200Е3WC8D230С	1SCA101037R1001	10
4	200	135	200/200	ОТМ200Е4С8D230С	1SCA101021R1001	11
4	200	135	200/200	ОТМ200Е4WC8D230С	1SCA101040R1001	11
3	250	170	250/250	ОТМ250Е3С8D230С	1SCA101019R1001	10
3	250	170	250/250	ОТМ250Е3WC8D230С	1SCA101038R1001	10
4	250	170	250/250	ОТМ250Е4С8D230С	1SCA101022R1001	11
4	250	170	250/250	ОТМ250Е4WC8D230С	1SCA101041R1001	11
3	315	215	315/315	ОТМ315Е3С8D230С	1SCA101062R1001	14
4	315	215	315/315	ОТМ315Е4С8D230С	1SCA101063R1001	15
3	400	275	400/400	ОТМ400Е3С8D230С	1SCA101061R1001	14
4	400	275	400/400	ОТМ400Е4С8D230С	1SCA101064R1001	15
3	630	435	650/650	ОТМ630Е3С8D230С	1SCA108452R1001	34
4	630	435	650/650	ОТМ630Е4С8D230С	1SCA108453R1001	37
3	800	550	720/650	ОТМ800Е3С8D230С	1SCA108454R1001	34
4	800	550	720/650	ОТМ800Е4С8D230С	1SCA108455R1001	37
3	1000	680	1000/1000	ОТМ1000Е3С8D230С	1SCA112868R1001	57
4	1000	680	1000/1000	ОТМ1000Е4С8D230С	1SCA112861R1001	66
3	1250	850	1250/1000	ОТМ1250Е3С8D230С	1SCA112862R1001	57
4	1250	850	1250/1000	ОТМ1250Е4С8D230С	1SCA112864R1001	66
3	1600	1000	1600/1000	ОТМ1600Е3С8D230С	1SCA112866R1001	60
4	1600	1000	1600/1000	ОТМ1600Е4С8D230С	1SCA112867R1001	70

1) При номинальных значениях.

Ручки управления и комплекты болтов, включенные в стандартную поставку

Для рубильников	Ручка управления	Комплект болтов
ОТМ160...250	ОТВ250ЕСМК	M8x25
ОТМ315...400	ОТВ400ЕСМК	M10x30
ОТМ630...800	ОТВ800ЕСМК	M12x40
ОТМ1000...1600	ОТВ1000ЕСМК	M12x60

Модуль питания моторного привода

Для рубильников	Тип	Код заказа	Кол-во [шт]	Масса [кг]
Питание моторного привода 230 В	ODPSE230C	1SCA116892R1001	1	0.3

Модуль ODPSE230C выполняет функции АВР цепи питания моторного привода выключателя нагрузки в случае пропадания питания на основной линии. На модуле имеются два входных разъема и один выходной. Независимо от того, где есть напряжение (на первой линии или на второй), на моторный привод всегда будет подаваться питание. Модуль ODPSE230C может работать с моторными приводами реверсивных выключателей нагрузки ОТМ с рабочим напряжением 230В. Если модуль ODPSE230C используется в сети без нейтрали, то должен быть задействован внешний трансформатор, чтобы понизить величину линейного напряжения до уровня фазного напряжения.

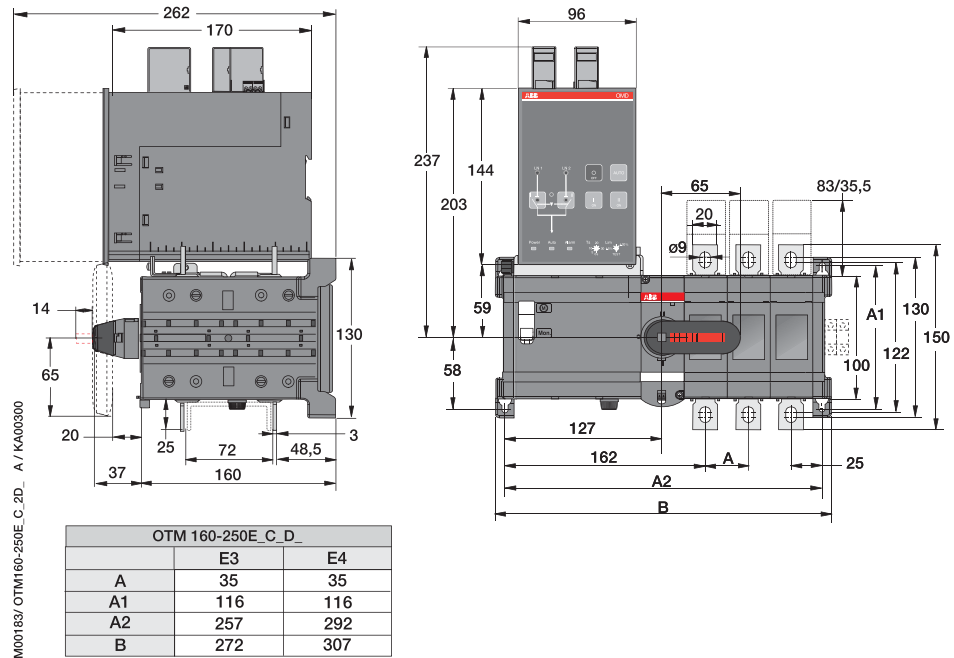
Функционирование модуля ODPSE230C

Напряжение I	Напряжение II	Выход	Зеленый СИД (LN1)	Зеленый СИД (LN2)
есть	нет	I	вкл.	выкл.
нет	есть	II	выкл.	вкл.
нет	нет	—	выкл.	выкл.
есть	есть	I	вкл.	вкл.

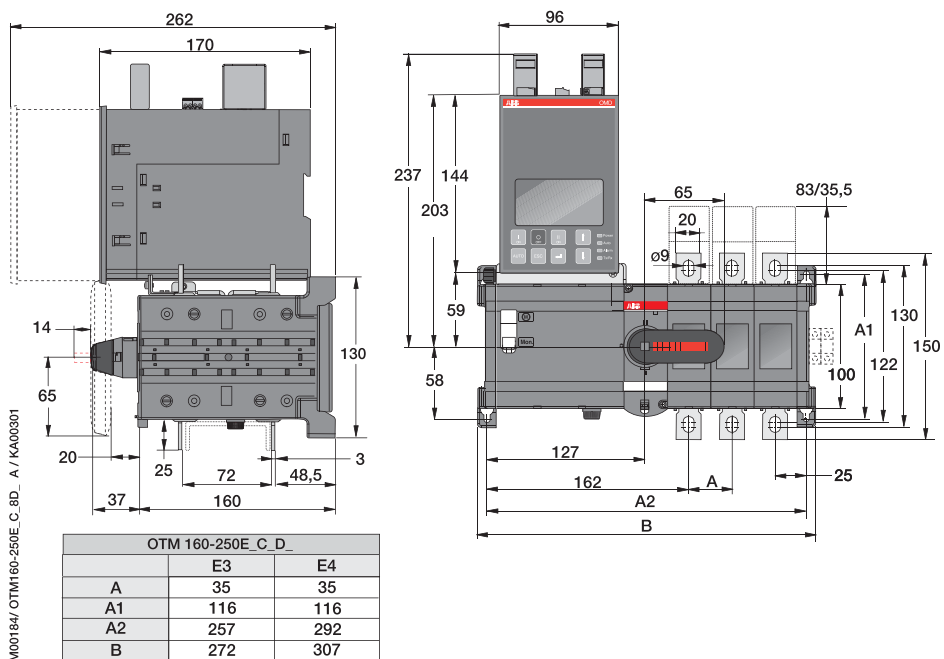
Блоки автоматического ввода резерва

Габаритные размеры

OTM160-250E_C_2D_, OTM160-250E_C_3D_



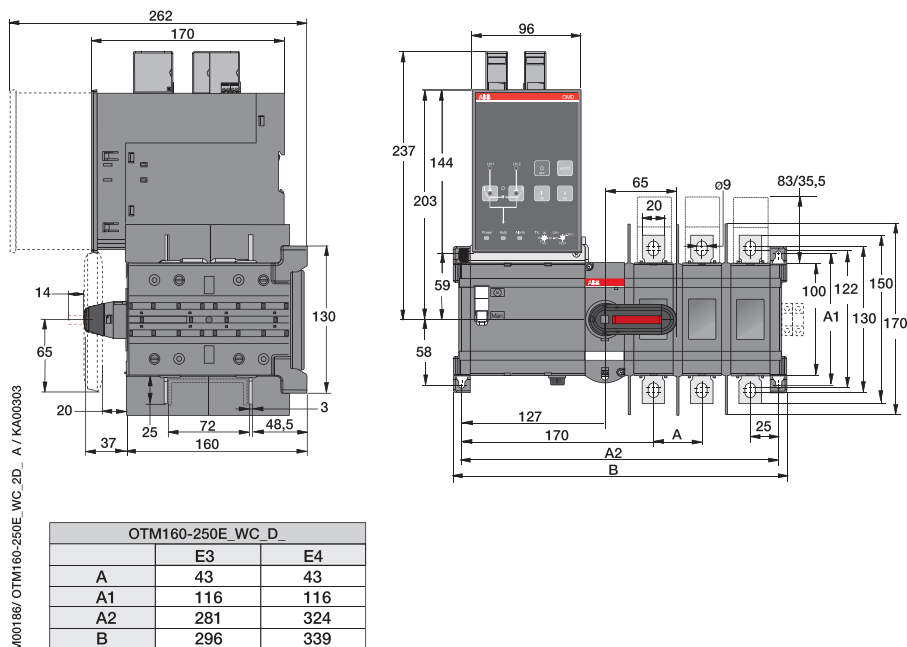
OTM160-250E_C_8D_



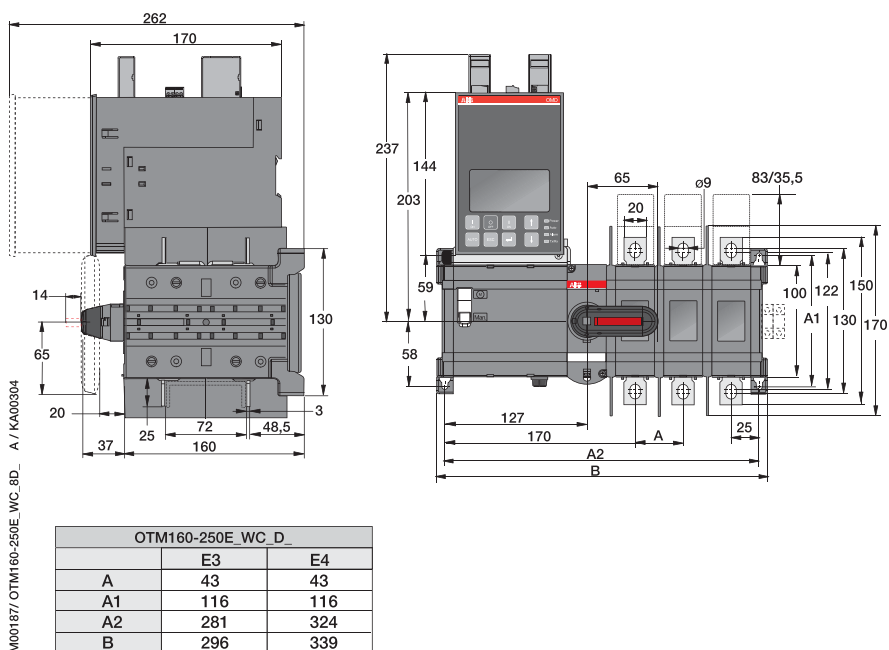
Блоки автоматического ввода резерва

Габаритные размеры

OTM160-250E_CW_2D_, OTM160-250E_CW_3D_



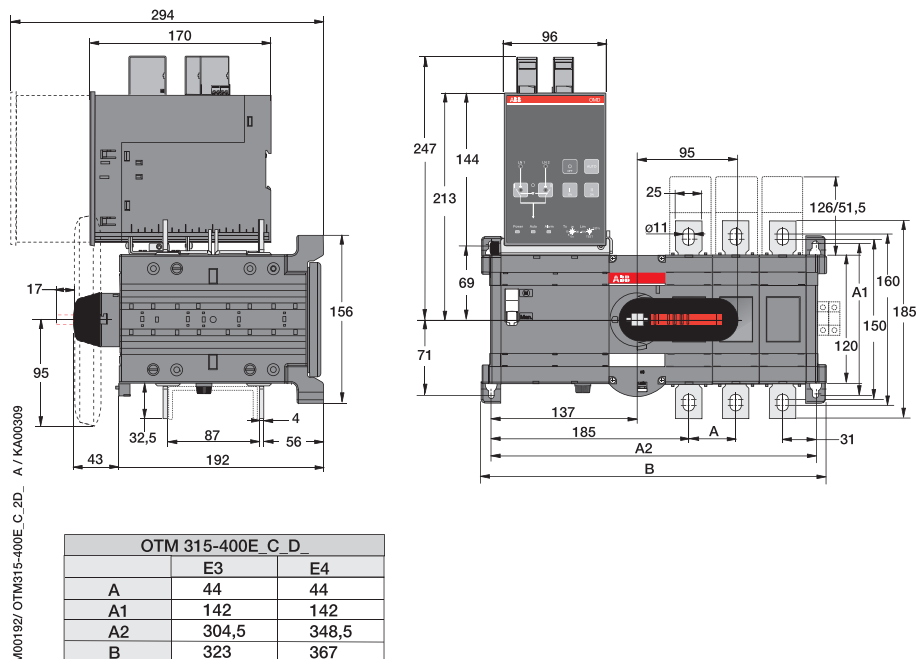
OTM160-250E_CW_8D_



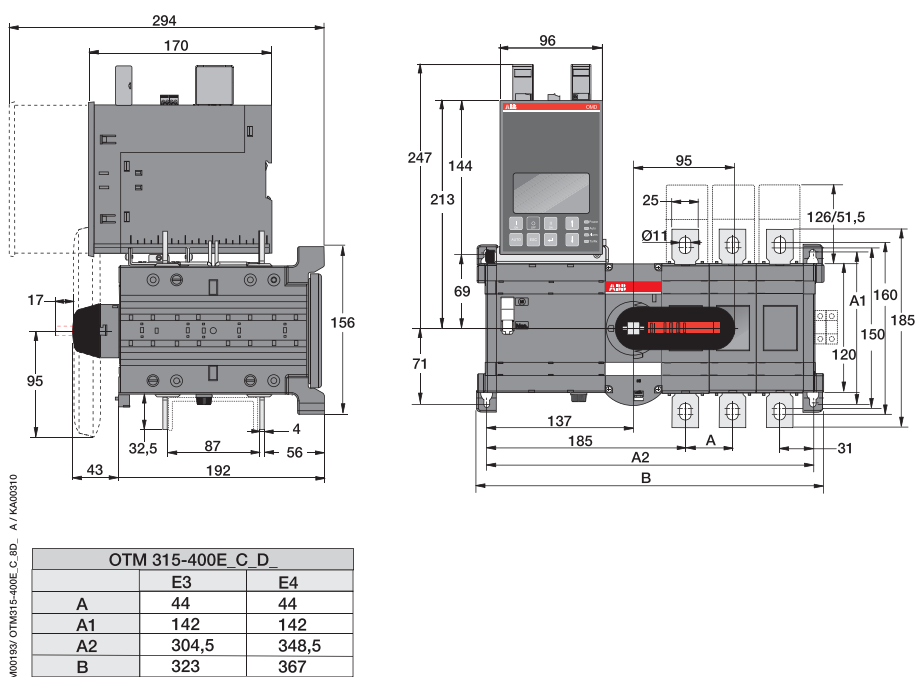
Блоки автоматического ввода резерва

Габаритные размеры

OTM315-400E_C_2D_, OTM315-400E_C_3D



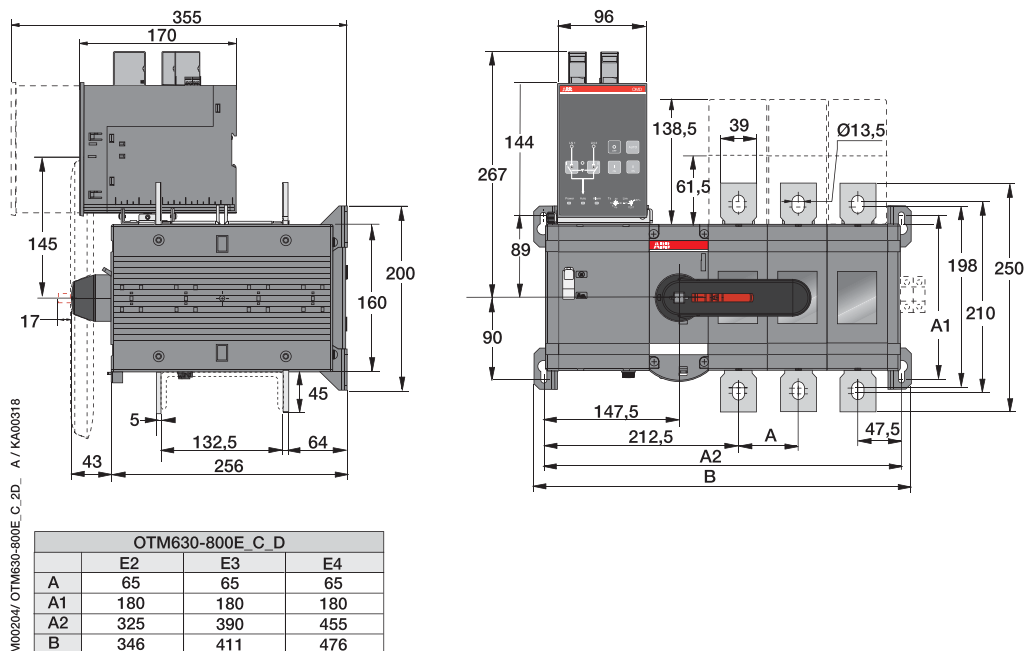
OTM315-400E_C_8D_



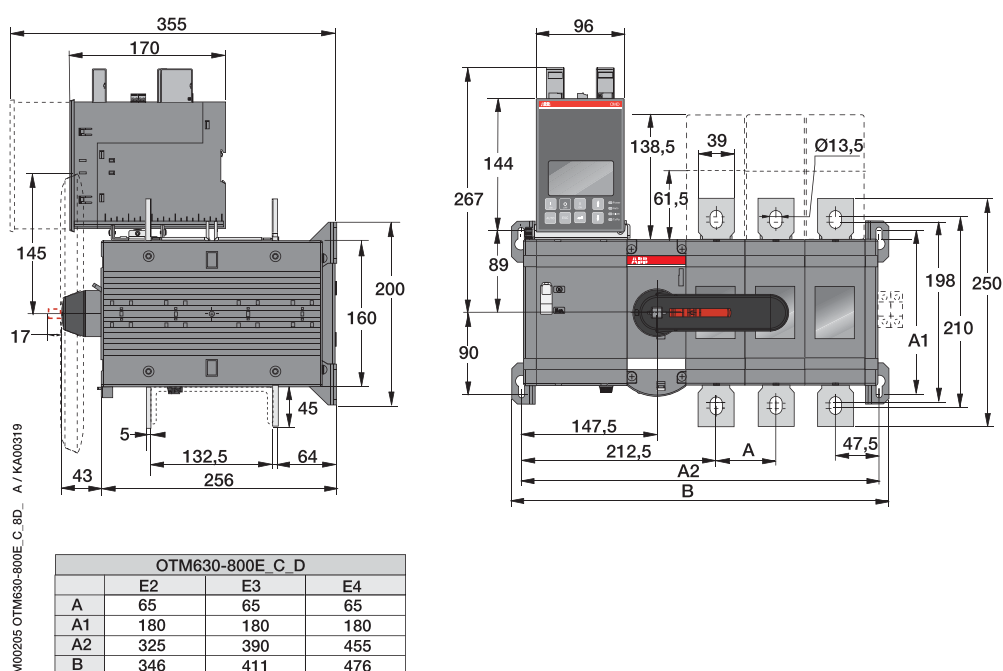
Блоки автоматического ввода резерва

Габаритные размеры

OTM630-800E_C_2D_, OTM630-800E_C_3D_



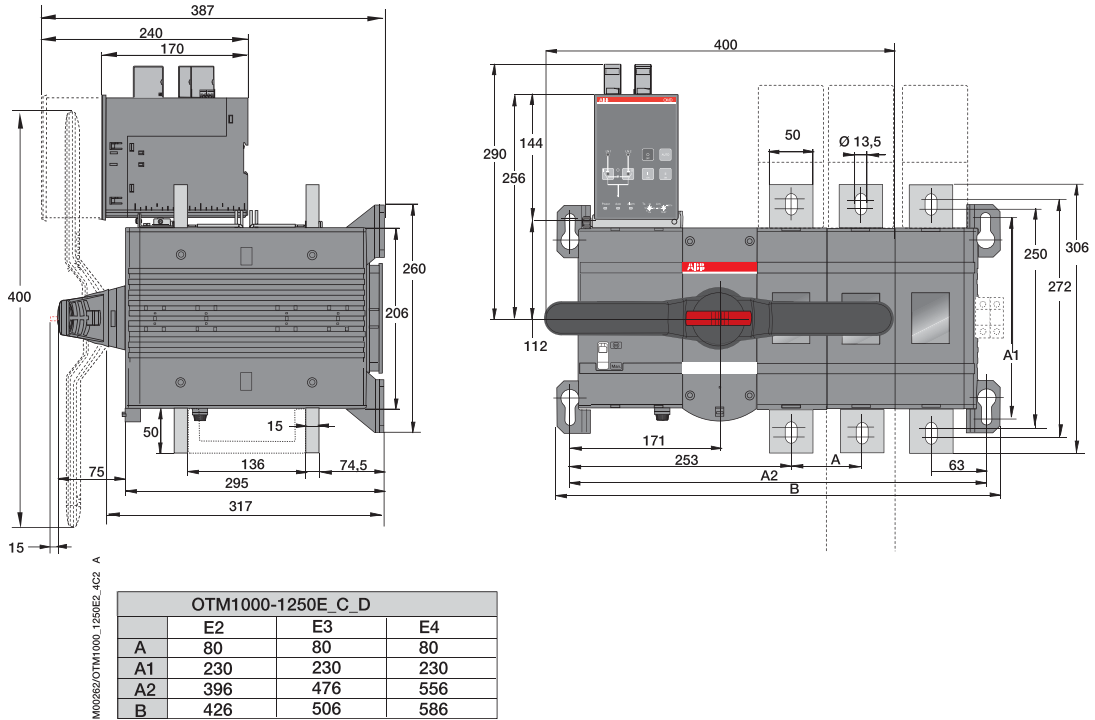
OTM630-800E_C_8D_



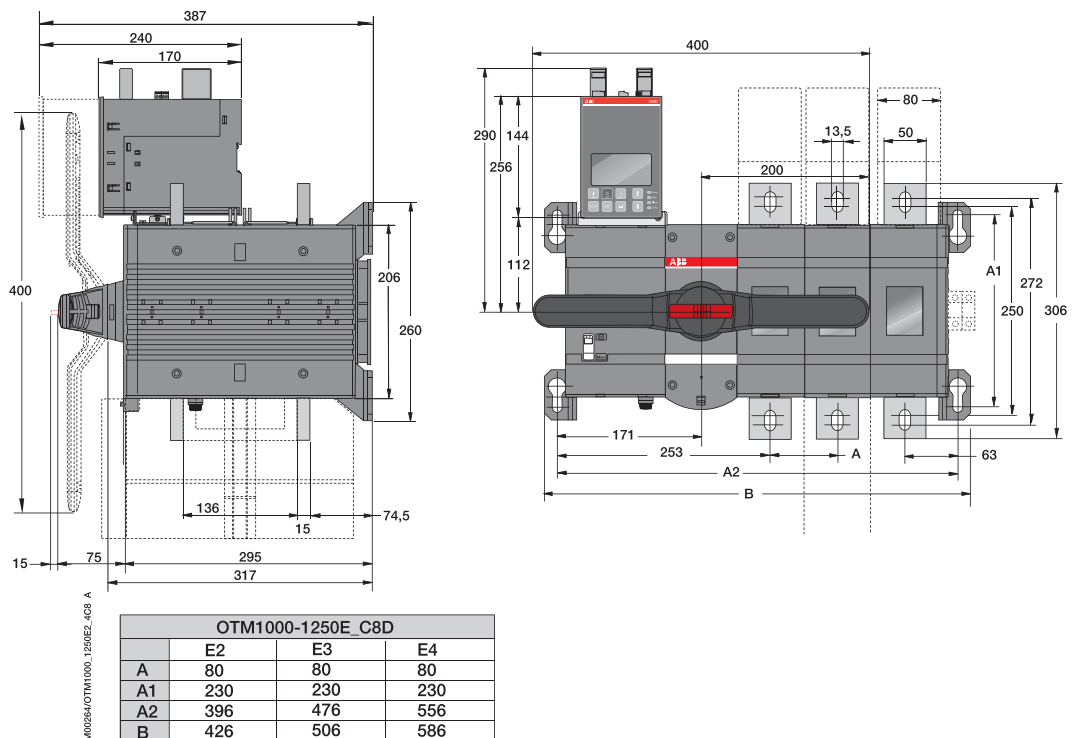
Блоки автоматического ввода резерва

Габаритные размеры

OTM1000-1250E_C2D_, OTM1000-1250E_C3D_



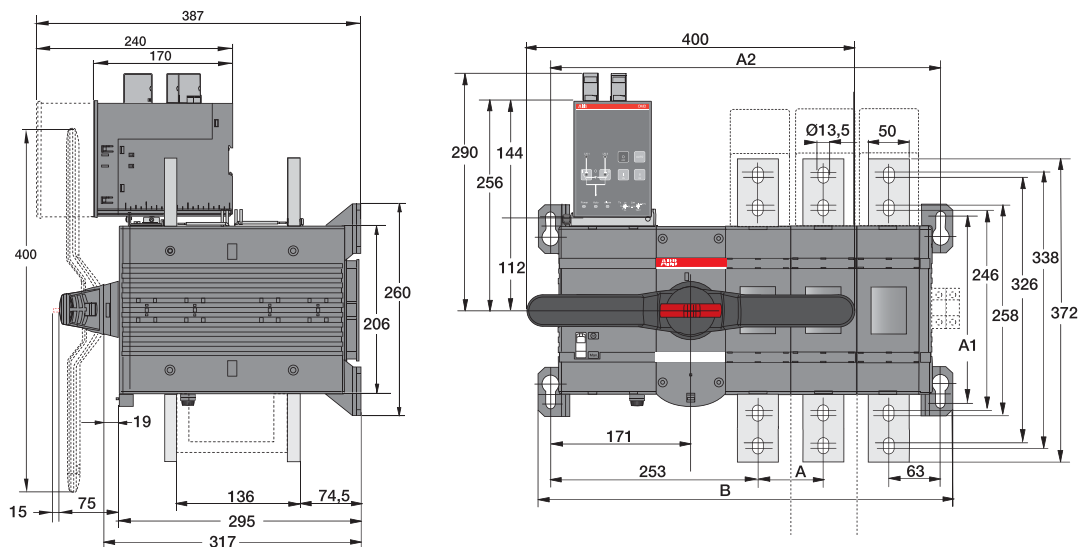
OTM1000-1250E_C_8D



Блоки автоматического ввода резерва

Габаритные размеры

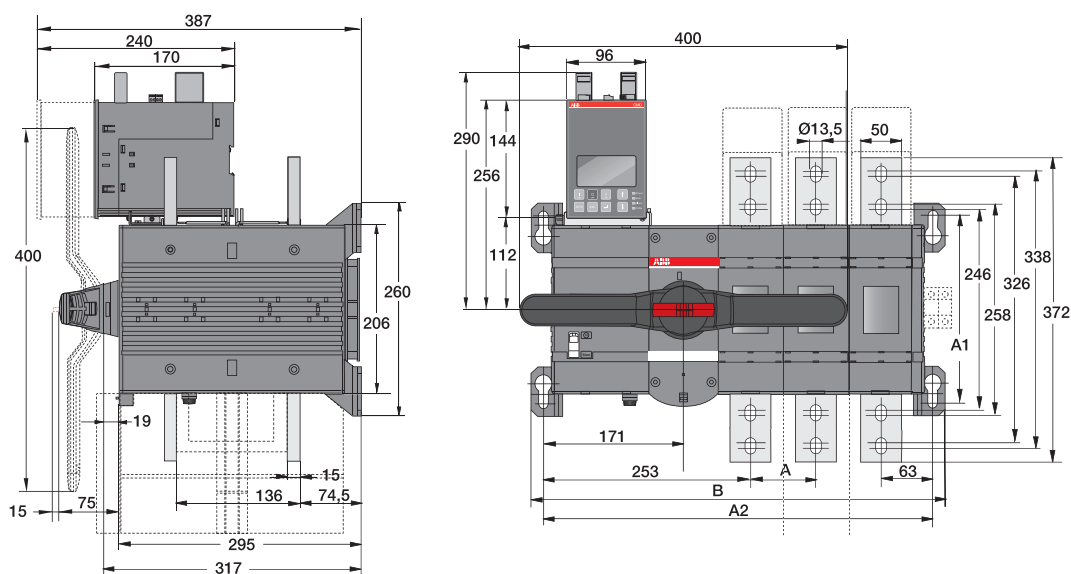
OTM1600E_C2D_, OTM1600E_C3D_



M00268/OTM1600E2_4C2_A

OTM1600E_C_D			
	E2	E3	E4
A	80	80	80
A1	230	230	230
A2	396	476	556
B	426	506	586

OTM1600E_C8D_



M00268/OTM1600E2_4C3_A

OTM1600E_C8D			
	E2	E3	E4
A	80	80	80
A1	230	230	230
A2	396	476	556
B	426	506	586

Для заметок

