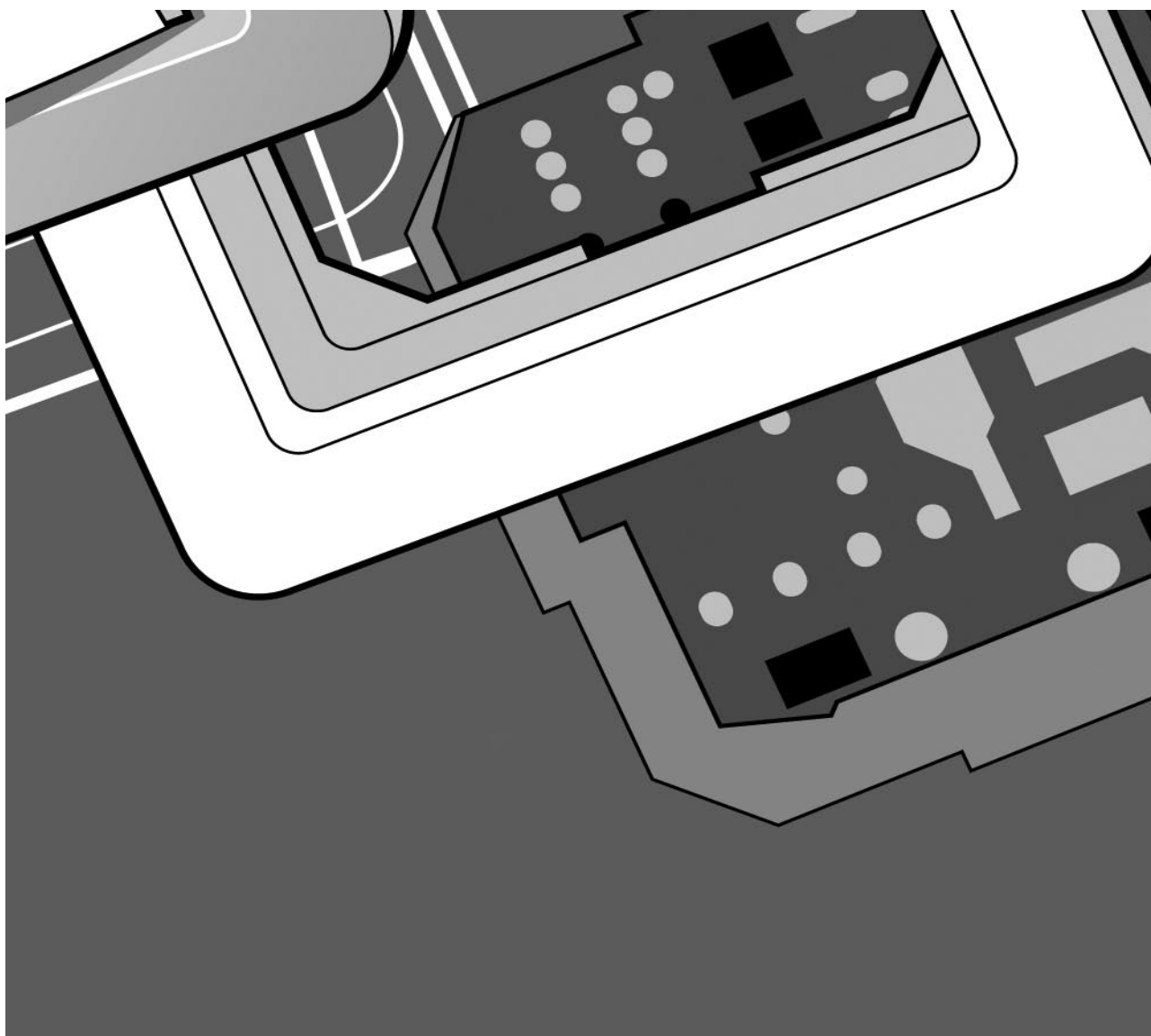


Инструкция по установке
Devireg™ 527



Поздравляем Вас с...

... Вашей системой тёплого пола DEVI

Теперь Ваша собственность оборудована системой тёплого пола DEVI. DEVI это ведущий производитель оборудования для тёплых полов в Европе, с более чем 45 летним опытом работы в этой области. Мы уверены, что Вы будете удовлетворены результатами работы Вашей новой системы.

DEVI даёт Вам...

Невидимую систему обогрева – скрытый источник тепла открывает безграничные возможности для декорирования и мебелировки.

Оптимальный комфорт – DEVI даёт Вам роскошь в виде тёплых полов вкупе с приятной температурой воздуха. Тёплые полы – это наиболее комфортная система обогрева, базирующаяся на том, что тепло поднимается снизу вверх, обеспечивая тем самым приятную температуру для ног, тела и головы.

Низкие текущие расходы – благодаря прецизионным терморегуляторам DEVI и нагревательным кабелям, размещённым под поверхностью пола, температура в помещении может поддерживаться на оптимальном уровне в соответствии с Вашими личными предпочтениями и с минимальным потреблением энергии. Более того, электрические системы кабельного обогрева практически не требуют обслуживания, и таким образом снижаются ещё и текущие расходы.

Решение рассчитанное на долгосрочную перспективу – мы гарантируем безотказную работу кабелей и матов в течении 10 лет, а терморегуляторов в течении 2 лет. На самом деле можно говорить о сроке службы, равном сроку службы дома, в котором установлена такая система, причём без каких либо работ по её обслуживанию.

Гигиена - так как системы DEVI приводят лишь к незначительной циркуляции воздуха, то значительно снижается количество переносимой пыли, что создаёт комфортные условия для людей, подверженных аллергии или астме. Также система не производит опасных продуктов сгорания, наподобие монооксида углерода.

Содержание

Применение и функции
.....4

Расположение и установка	5
Поиск неисправностей	6
Технические данные для Devireg™ 527	7
Гарантия	8

Применение и функции.

Devireg™ 527 это электронный регулятор уровня мощности с реле времени для изменения и настройки желаемого выходного обогрева. Диапазон регулирования от 0 до 100%. Devireg™ 527 имеет двухполюсный безопасный переключатель. К Devireg™ 527 не подключается датчик пола, и поэтому подходят для установки, где невозможна установка или замена датчика пола. Вы устанавливаете нагрев интервалами со шкалой от 0 до 6, соответствующие 0-100% мощности. Это значит, что если Вы установили положение 2, нагрев будет включён на 33% времени цикла работы (30 минут) и выключен 67% времени цикла. Это означает, что включён будет 10 минут и выключен 20 минут. Если у Вас установлена система на 1000 Вт, то величина мощности, в положении 2, будет 333 Вт.

Devireg™ 527 имеет светодиодный индикатор, сверху двухполюсный безопасный выключатель (см. рисунок).

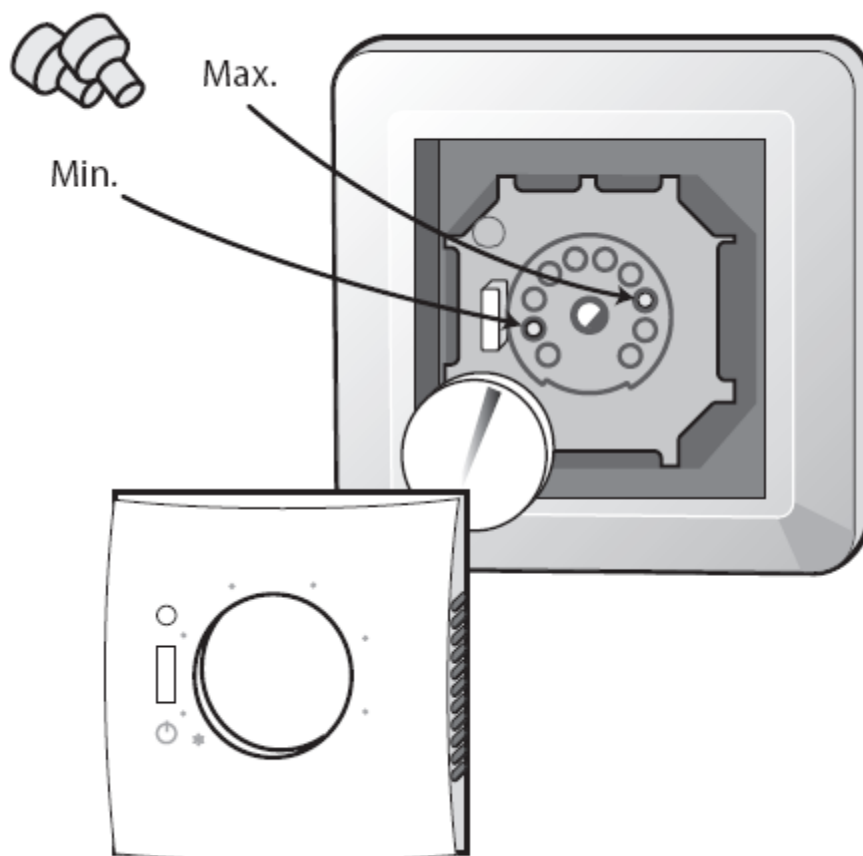
Светодиод имеет три вида индикации:

- Не горит – главная система выключена.
- Красный свет – главная система в режиме обогрева.
- Зелёный свет – главная система в режиме ожидания.

Непосредственно на лицевой панели

Вы можете устанавливать мин. и макс., переместив синюю и красную втулки.

Втулки легко переставляются пользователем маленькой отвёрткой.



Расположение и установка.

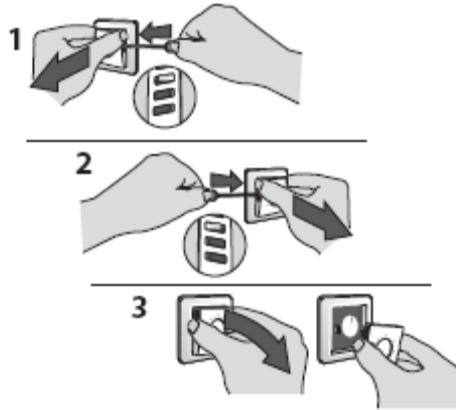
Размещение Devireg™ 527

Внутри влажных комнат устанавливается на плоской поверхности соответственно местным строительным нормам.

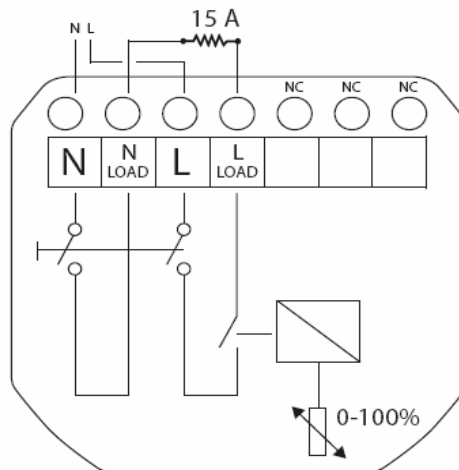


Установка Devireg™ 527

1. При демонтаже лицевой панели необходимо нажать на защёлки, расположенные по бокам регулятора. (Третья защёлка находится снизу). После этого снять панель.



2. Подключить регулятор соответственно диаграмме соединений.



Макс. нагр. 15А. NC – не подключать.

3. Установить лицевую панель обратно.

Поиск неисправностей.

Контроль работоспособности.

Если тепло не поступает, при подачи регулятором мощности, проверить наличие тока на УЗО и защитном автомате, прежде чем звонить в сервисную службу.

Ошибка: Не греет

1) Главное

Прежде всего убедиться что: кабель цел, подключён к регулятору, проверить установку – удостовериться что каждый провод подключён к терморегулятору и есть хороший контакт с зажимающим болтом регулятора.

2) Напряжение питания (1-ая и 3-я колодки).

Измерить наличие питающего напряжения на 1-ой и 3-ей колодке, N и L.

Убедиться что измеренные значения соответствуют технической спецификации.

Если нет, проверить сетевой автомат.

3) Выходное напряжение регулятора (2-ая и 4-ая колодки).

Измерить напряжение на 2-ой и 4-ой колодках, в активном режиме регулятора, светодиод горит красным светом). Сравнить это значение со значением напряжения на 1-ой и 3-ей колодках. Если не соответствует – то переустановить регулятор.

Технические данные.

Параметр	Характеристика
Диапазон температур регулирования d527	+5°C/+45°C
Напряжение питания	180-250 В, 50 Гц
Активная нагрузка	230 В, 15 А
Индуктивная нагрузка	cos φ = 0,3 максимальный ток 4 А
Время цикла работы.	30 минут

Деления шкалы	0-100% 0-6
Индикатор: • Не горит • Красный свет • Зелёный свет	Питания на регуляторе нет. Реле включено. Реле выключено.
Размеры	85 мм x 85 мм
Работоспособность в диапазоне температур	от -10°C до +30°C
Степень защиты	IP 31

Инструкция по утилизации

Оборудование содержащие электрические компоненты не размещают вместе с бытовыми отходами. Они должны собираться отдельно, с другими электрическими и электронными отходами, согласно местному законодательству.

Гарантия.

Вы приобрели нагревательную систему DEVI, которая позволит сделать Ваше жилище комфортным и экономичным.

DEVI обеспечивает полное решение проблем отопления при помощи нагревательных кабелей Deviflex™, нагревательных матов Devimat™, терморегуляторов Devireg™ и монтажной ленты Devifast™. Однако, если против всех ожиданий с Вашей отопительной системой возникнут проблемы, то мы, фирма DEVI с производством в г. Вайле, Дания, как производители Европейского союза отвечаем согласно общим правилам ответственности за продукцию, изложенным в директиве 85/374/СЕЕ, а также согласно всем соответствующим местным законам на следующих условиях:

DEVI предоставляет 10-летнюю гарантию на нагревательные кабели Deviflex™ и нагревательные маты Devimat™, и 2-летнюю гарантию на отсутствие дефектов материала, а также на всю остальную продукцию DEVI.

Гарантия действительна только в том случае, если ГАРАНТИЙНЫЙ СЕРТИФИКАТ заполнен полностью и в соответствии с инструкциями, а осмотр места повреждения производится либо совместно с представителем DEVI или одним из авторизованных дилеров DEVI.

Пожалуйста имейте ввиду, что ГАРАНТИЙНЫЙ СЕРТИФИКАТ должен быть заполнен или на русском , или на английском языке.

DEVI обязуется бесплатно отремонтировать повреждение или заменить вышедшее из строя оборудование на новое. Вторичные расходы, связанные с ремонтом, покупателем не оплачиваются. В случае выхода терморегулятора DeviregTM из строя DEVI оставляет за собой право отремонтировать его или заменить на новый без неоправданных задержек.

Гарантия DEVI не распространяется на случаи установки оборудования неавторизованным персоналом; на повреждения, возникшие в результате проведения других работ или связанные с третьими лицами; в случае неправильной установки или если повреждение возникло как логическое следствие вышеозначенных причин. DEVI выставляет счёт на полную оплату работ, связанных с выездом её представителя или ремонтом неисправностей, возникших в связи с вышеизложенным.

Гарантия DEVI не распространяется на не полностью оплаченное оборудование.

DEVI всегда готова быстро, эффективно и честно реагировать на все запросы и объективные требования наших клиентов.

Вышеуказанная гарантия касается ответственности за продукцию, тогда как все юридически вопросы, связанные с продажей товаров, подчиняются местным законам.

Гарантийный сертификат

Гарантия DEVI™ предоставляется :

Имя:

Адрес:

Почтовый индекс:

Телефон:

Предупреждение!

В порядке предоставления гарантии DEVI™, ниже следующее должно быть заполнено тщательным образом. Смотрите также условия на предыдущей странице.

Установка произведена фирмой
(установщиком):

Дата установки:

Тип терморегулятора:

Код товара:

Suppliers Stamp:



ООО "Данфосс", 143581,
Российская Федерация,
Московская область,
Истринский район, сельское
поселение Павло-Слободское,
деревня Лешково, д. 217.
+7 495 792 57 57

ООО "Данфосс"
194100, С-Петербург
Пироговская наб.17к.1,
литера А
+7 812 320 20 99