

Установочные реле E 259

Предназначены для применения в коммунальном и коммерческом секторе (например, для управления светом). Оснащены ручным приводом (без фиксации). Могут объединяться с модулями дополнительных контактов модулями и вспомогательными/сигнальными контактами.



контакты/напряжение	Информация для заказа	Bbn	Масса	Упаковка
	Тип	8012542	1 шт.	
	Код заказа	EAN	кг	шт.

Напряжение цепи управления U_c=8 В (перем.)

1 Н.О.	E 259 R10-8	2CSM211000R0401	533009	0.100	12
1 Н.О.+1 Н.З.	E 259 R11-8	2CSM214000R0401	533405	0.100	12
2 Н.О.	E 259 R20-8	2CSM212000R0401	533801	0.100	12

Напряжение цепи управления U_c=8 В (перем.) или 6 В (пост.)

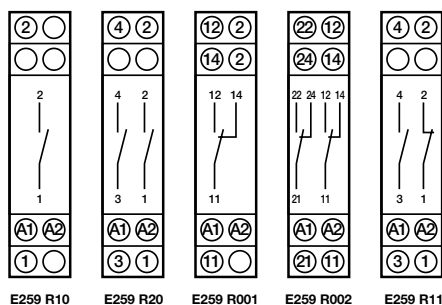
1 Н.О.	E 259 R10-12	2CSM311000R0401	532705	0.100	12
1 Н.О.+1 Н.З.	E 259 R11-12	2CSM314000R0401	533108	0.100	12
2 Н.О.	E 259 R20-12	2CSM312000R0401	533504	0.100	12
1 перекл.	E 259 R001-12	2CSM315000R0401	536109	0.100	12
2 перекл.	E 259 R002-12	2CSM316000R0401	536406	0.100	12

Напряжение цепи управления U_c=24 В (перем.) или 12 В (пост.)

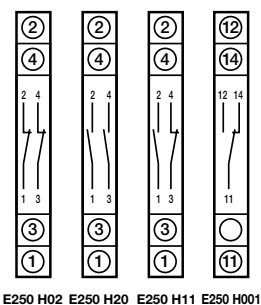
1 Н.О.	E 259 R10-24	2CSM411000R0401	532903	0.100	12
1 Н.О.+1 Н.З.	E 259 R11-24	2CSM414000R0401	533207	0.100	12
2 Н.О.	E 259 R20-24	2CSM412000R0401	533603	0.100	12
1 перекл.	E 259 R001-24	2CSM415000R0401	536307	0.100	12
2 перекл.	E 259 R002-24	2CSM416000R0401	536604	0.100	12

7

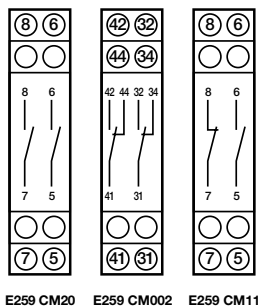
Установочные реле



Вспомогательные контакт



Модули дополнительных контактов





Напряжение цепи управления $U_c=230$ В (перем.) или 115 В (пост.)

1 Н.О.	E 259 R10-230	2CSM111000R0401	532804	0.100	12
1 Н.О.+1 Н.З.	E 259 R11-230	2CSM111400R0401	533207	0.100	12
2 Н.О.	E 259 R20-230	2CSM111200R0401	533603	0.100	12
1 СО	E 259 R001-230	2CSM111500R0401	536208	0.100	12
2 перекл.	E 259 R002-230	2CSM111600R0401	536505	0.100	12

Прочие значения U_c

1 Н.О.+1 Н.З./48 В (перем.) или 24 В (пост.)	E 259 R11-48	2CSM514000R0401	534204	0.100	12
2 Н.О./48 В (перем.) или 24 В (пост.)	E 259 R20-48	2CSM512000R0401	656708	0.100	12
1 Н.О.+1 Н.З./115 В (перем.) или 48 В (пост.)	E 259 R11-115	2CSM614000R0401	534006	0.100	12
2 Н.О./115 В (перем.) или 48 В (пост.)	E 259 R20-115	2CSM612000R0401	656807	0.100	12
1 Н.О./230 В, 60 Гц	E 259 R10-230 60Hz	2CSM111000R0401	631101	0.100	12
2 Н.О./230 В, 60 Гц	E 259 R20-230 60Hz	2CSM112000R0401	631309	0.100	12
1 Н.О. + 1 Н.З./230 В, 60 Гц	E 259 R11-230 60Hz	2CSM114000R0401	631200	0.100	12
1 Н.О.+1 Н.З./60 В (пост.)	E 259 R11-60DC	2CSM714000R0401	534303	0.100	12
2 Н.О./60 В (пост.)	E 259 R20-60DC	2CSM712000R0401	656906	0.100	12
1 Н.О.+1 Н.З./220 В (пост.)	E 259 R11-220DC	2CSM914000R0401	534105	0.100	12
2 Н.О./220 В (пост.)	E 259 R20-220DC	2CSM912000R0401	657002	0.100	12

Дополнительные компоненты

Описание	Информация для заказа		Bbn 8012542 EAN	Масса 1 шт. кг	Упаковка шт.
	Тип	Код заказа			
модуль контактов 2 Н.О. разн. напр.	E 259 CM20	2CSM012100R0401	536000	0.100	12
модуль контактов 1 Н.О.+1 Н.З. разн. напр.	E 259 CM11	2CSM014100R0401	535904	0.100	12
модуль на 2 перекл. контакта разн. напр.	E 259 CM002	2CSM016100R0401	535805	0.100	12
вспомогат. контакты 1 Н.З.+1 Н.О.	E 259 H11	2CSM004400R0201	534709	0.100	12
вспомогат. контакты 2 Н.О.	E 259 H20	2CSM002400R0201	536901	0.100	12
вспомогат. контакты 2 Н.З.	E 259 H02	2CSM008400R0201	536802	0.100	12

ТЕХНИЧЕСКИЕ ХАРАКТЕРИСТИКИ

	E259 R10, E259 R20, E259 R11		E259 R001, E259 R002
Номинальное напряжение U_N 400/250	В		400/250
Номинальный ток (согласно EN 60947-4-1)	А	16	16
Номинальная частота f_c	50	50-60	
Кол-во полюсов	1...4		1...4
Напряжение цепи управления	8, 12, 24, 48, 115, 230 В (перем.)		12, 24 В (перем./пост.)
Напряжение питания В	60, 110, 220 В (пост.)		230 В (пост.)
Отношение значений напряжения постоянного и переменного тока	0.5:1		0.5:1
Operation limits (in % of U_N)	[%] 85-110		85-110
Потребляемая мощность*			
на перем. токе при удержании	ВА	3.8	4.0
при переключении	ВА	6.0	4.0
на пост. токе	Вт	3.3	4.2
Износостойкость (кол-во срабатываний)			
Электрическая (кат. применения AC-1 при полной нагрузке)	3x10 ⁵		4x10 ⁵
Механическая	2x10 ⁶		2x10 ⁶
Максимальная нагрузка (10³ циклов/ч)			
Лампы накаливания и галогенные (мощность 40...200 Вт)	Вт	1800	1800
Люминесцентные, с компенсацией (cosφ = 0,9)			
последовательной	ВА	1800	1800
параллельной	ВА	500	500
Люминесцентные, без компенсации (cosφ = 0,5)	ВА	900	900
Ширина в модулях			
Моторный привод	п°	1	1
Моторный привод + установочное реле	п°	2	2

* Реле с пониженной потребляемой мощностью E 259 LC - по отдельному заказу

Установочные реле E 259

Информация о количестве коммутируемых ламп

Лампы накаливания:

Потребляемая мощность, Вт	Кол-во ламп
15	120
25	72
40	45
60	30
75	24
100	18
150	12
200	9
300	6
500	3

Люминесцентные лампы без компенсации

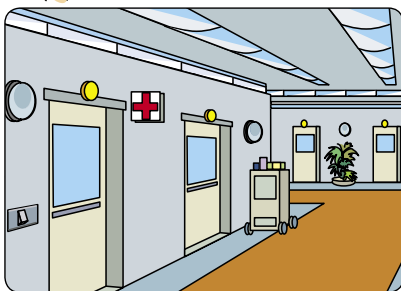
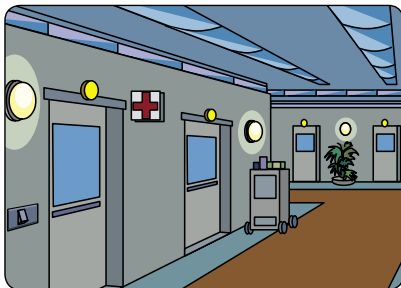
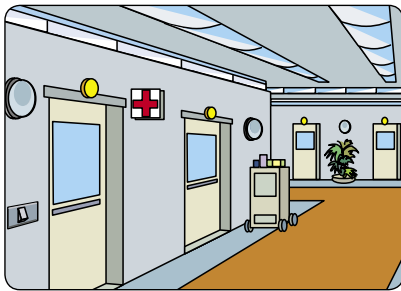
Потребляемая мощность, Вт	Кол-во ламп
15	
18	50
20	45
30	30
36	25
40	23
58	16
65	13

Сдвоенные люминесцентные лампы

Потребляемая мощность, Вт	Кол-во ламп
2x18	50
2x20	45
2x30	30
2x36	25
2x40	23
2x58	16
2x65	13

Люминесцентные лампы, включенные параллельно, без компенсации

Потребляемая мощность, Вт	Кол-во ламп
18	17
20	17
30	14
36	13
40	12
58	8
65	7



Принцип работы

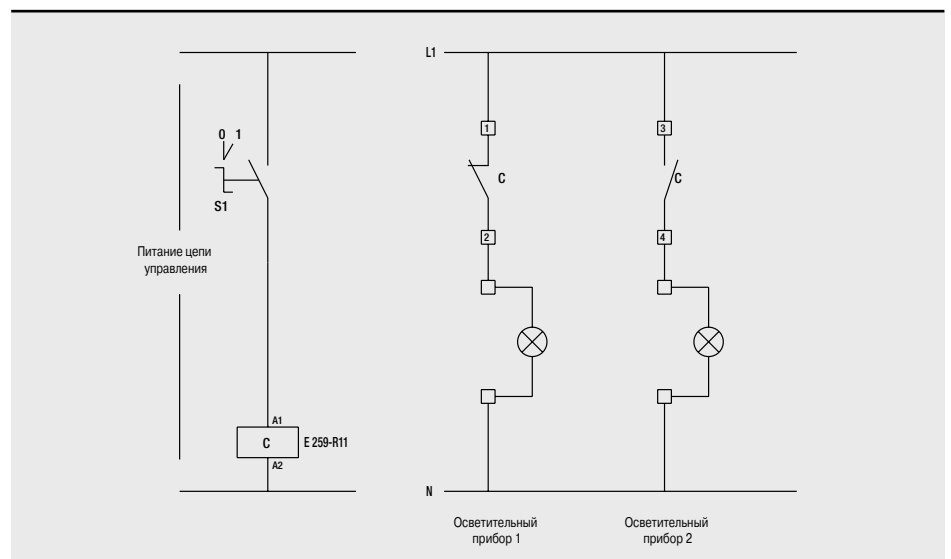
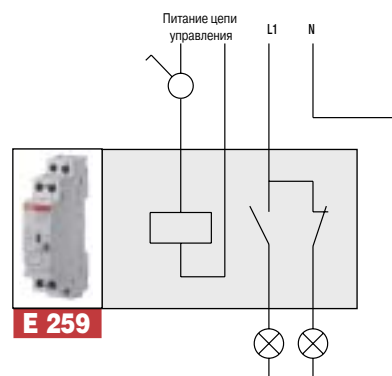
Установочное реле E 259 предназначено для применения в жилых помещениях и на коммерческих объектах. Выпускается три модели: с Н.О. контактом, с Н.О. и Н.З. контактами, и с двумя Н.О. контактами.

Условия применения

Установочные реле E 259 наиболее удобны в тех случаях, когда необходимо коммутировать значительные нагрузки, например, управлять системами освещения.

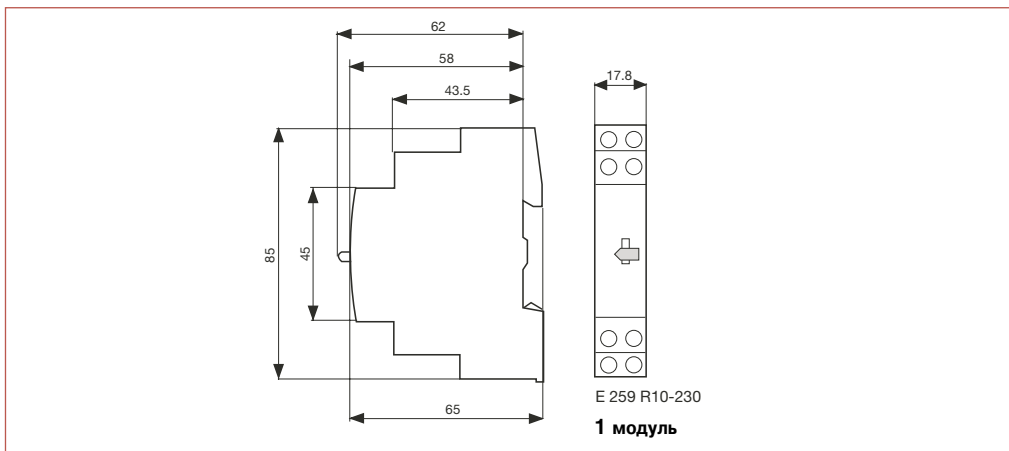
Пример применения

Как показано на схемах, одним из вариантов применения является включение установочного реле E 259 с Н.О. и Н.З. контактами в системе электропитания больничного отделения. Первая команда управления, направляемая с помощью выключателя, отключит потолочные светильники и включит дежурное освещение коридора, тогда как вторая команда возвратит систему в исходное состояние.





Установочные реле E 259



Выключатели E 200

