



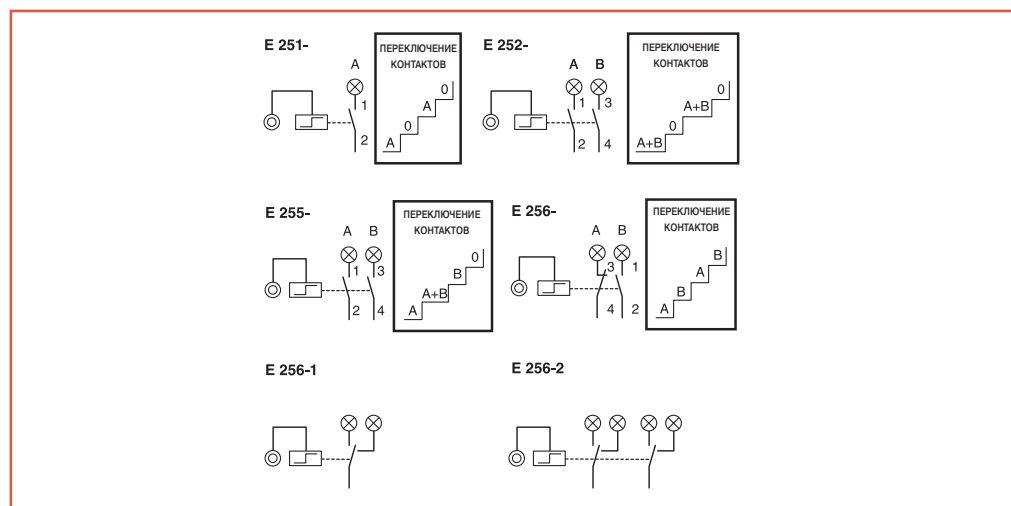
### Блокировочные реле E 250

Эти реле переключают свои контакты при каждом импульсе, посланном на катушку управления, посредством кнопки с нормально открытым контактом. Идеальны для управления освещением, как из одной, так и из нескольких точек. Имеют функцию ручного управления и индикацию положения контактов.

Имеются версии с разным значением напряжения катушки управления и положением контактов. Основной модуль, имеющий один или два контакта, может быть дополнен двухполюсным силовым контактным модулем, для управления трехконтактными и четырехконтактными устройствами. Они также могут быть оснащены дополнительными сигнальными контактами.

#### E 250, 16 A

Контакты	Напряжение катушки	Информация для заказа		Bbn 8012542 EAN	Масса 1 шт. кг	Упаковка шт.
		Тип	Код заказа			
1 Н.О.	8 В пер.	<b>E 251-8</b>	2CSM211000R0201	<b>53050 3</b>	0.114	12
	12 В пер./6 В пост.	<b>E 251-12</b>	2CSM311000R0201	<b>53020 6</b>	0.114	12
	24 В пер./12 В пост.	<b>E 251-24</b>	2CSM411000R0201	<b>53040 4</b>	0.114	12
	48 В пер./24 В пост.	<b>E 251-48</b>	2CSM511000R0201	<b>53060 2</b>	0.114	12
	230 В пер./115В пост.	<b>E 251-230</b>	2CSM111000R0201	<b>53030 5</b>	0.114	12
1 Н.О.+1Н.З.	8 В пер.	<b>E 256-8</b>	2CSM214000R0201	<b>53190 6</b>	0.116	12
	12 В пер./6 В пост.	<b>E 256-12</b>	2CSM314000R0201	<b>53160 9</b>	0.116	12
	24 В пер./12 В пост.	<b>E 256-24</b>	2CSM414000R0201	<b>53180 7</b>	0.116	12
	48 В пер./24 В пост.	<b>E 256-48</b>	2CSM514000R0201	<b>53200 2</b>	0.116	12
	230 В пер./115В пост.	<b>E 256-230</b>	2CSM114000R0201	<b>53170 8</b>	0.116	12
2 Н.О.	8 В пер.	<b>E 252-8</b>	2CSM212000R0201	<b>53100 5</b>	0.116	12
	12 В пер./6 В пост.	<b>E 252-12</b>	2CSM312000R0201	<b>53070 1</b>	0.116	12
	24 В пер./12 В пост.	<b>E 252-24</b>	2CSM412000R0201	<b>53090 9</b>	0.116	12
	48 В пер./24 В пост.	<b>E 252-48</b>	2CSM512000R0201	<b>53110 4</b>	0.116	12
	230 В пер./115В пост.	<b>E 252-230</b>	2CSM112000R0201	<b>53080 0</b>	0.116	12
1 перекл.	12 В пер./6 В пост.	<b>E 256.1-12</b>	2CSM315000R0201	<b>53720 5</b>	0.115	12
	24 В пер./12 В пост.	<b>E 256.1-24</b>	2CSM415000R0201	<b>53740 3</b>	0.115	12
	230 В пер./115В пост.	<b>E 256.1-230</b>	2CSM115000R0201	<b>53730 4</b>	0.115	12
2 перекл.	12 В пер./6 В пост.	<b>E 256.2-12</b>	2CSM316000R0201	<b>53750 2</b>	0.118	12
	24 В пер./12 В пост.	<b>E 256.2-24</b>	2CSM416000R0201	<b>53770 0</b>	0.118	12
	230 В пер./115В пост.	<b>E 256.2-230</b>	2CSM116000R0201	<b>53760 1</b>	0.118	12





2CSM400202R0201

**E 250, 32 A**

Контакты	Напряжение катушки	Информация для заказа		Bbn 8012542	Масса 1 шт. кг	Упаковка шт.
		Тип	Код заказа			
1 Н.О.	8 В пер.	<b>E 251-32/8</b>	2CSM231000R0201	<b>91200 2</b>	0.114	12
	12 В пер./6 В пост.	<b>E 251-32/12</b>	2CSM331000R0201	<b>91210 1</b>	0.114	12
	24 В пер./12 В пост.	<b>E 251-32/24</b>	2CSM431000R0201	<b>91220 0</b>	0.114	12
	48 В пер./24 В пост.	<b>E 251-32/48</b>	2CSM531000R0201	<b>91230 9</b>	0.114	12
	115В пер./48 В пост.	<b>E 251-32/115</b>	2CSM631000R0201	<b>91240 8</b>	0.114	12
	230В пер./115В пост.	<b>E 251-32/230</b>	2CSM131000R0201	<b>91250 7</b>	0.114	12
1 Н.З.	8 В пер.	<b>E 252-32/8</b>	2CSM232000R0201	<b>91260 6</b>	0.116	12
	12 В пер./6 В пост.	<b>E 252-32/12</b>	2CSM332000R0201	<b>91270 5</b>	0.116	12
	24 В пер./12 В пост.	<b>E 252-32/24</b>	2CSM432000R0201	<b>91280 4</b>	0.116	12
	48 В пер./24 В пост.	<b>E 252-32/48</b>	2CSM532000R0201	<b>91290 3</b>	0.116	12
	115В пер./48 В пост.	<b>E 252-32/115</b>	2CSM632000R0201	<b>91300 9</b>	0.116	12
	230В пер./115В пост.	<b>E 252-32/230</b>	2CSM132000R0201	<b>91310 8</b>	0.116	12

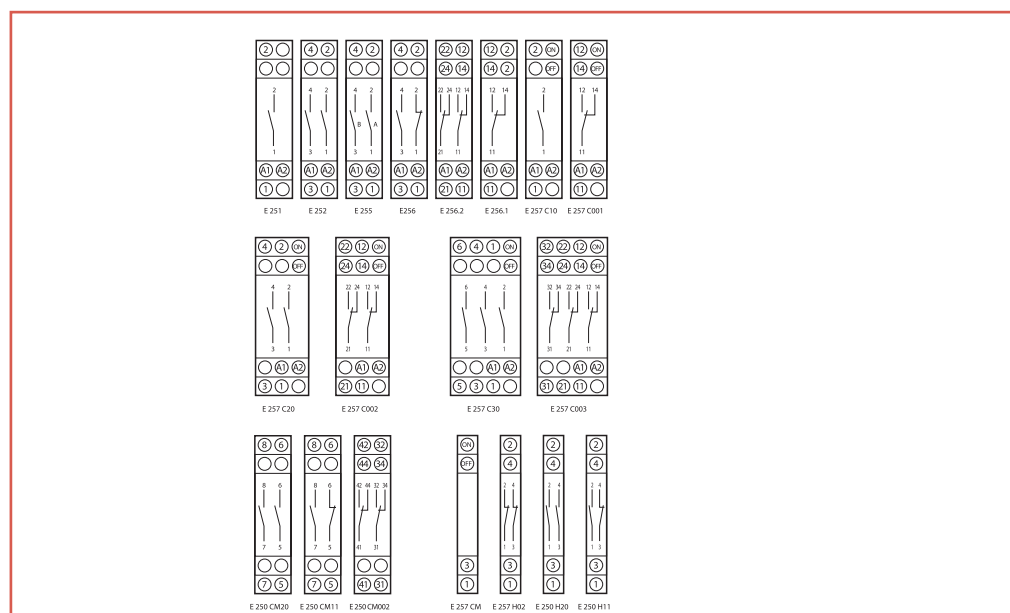
**E 255, 16 A с двумя последовательными контактами**

Особая версия, оснащенная двумя последовательными контактами, в начальном положении оба контакта открыты. При первом импульсе контакт А закрывается, при втором импульсе закрывается контакт В, при третьем - открывается контакт А, при четвертом - открывается контакт В, таким образом контакты возвращаются в первоначальное положение.

Реле E 255 не предназначены для применения с силовыми контактами или дополнительными устройствами. На лицевой панели имеются 2 светодиода, отображающие положение контактов.

**E 255**

Контакты	Напряжение катушки	Информация для заказа		Bbn 8012542	Масса 1 шт. кг	Упаковка шт.
		Тип	Код заказа			
2	8 В пер.	<b>E 255-8</b>	2CSM219000R0201	<b>53150 0</b>	0.121	12
	12 В пер./6 В пост.	<b>E 255-12</b>	2CSM319000R0201	<b>53120 3</b>	0.121	12
	24 В пер./12 В пост.	<b>E 255-24</b>	2CSM419000R0201	<b>53140 1</b>	0.121	12
	230В пер./115В пост.	<b>E 255-230</b>	2CSM119000R0201	<b>53130 2</b>	0.121	12





2SCM40203R0201

### Блокировочные реле с функцией центрального управления

Версии E 257 C и E 258 C оснащены функцией центрального управления (Вкл./Выкл.). Это позволяет управлять несколькими реле двумя кнопками с нормально открытыми контактами. Групповой модуль E 250 GM позволяет группировать реле в подгруппы и осуществлять управление отдельной подгруппой так же хорошо, как и целой группой реле. В случае, когда центральная цепь постоянно замкнута, управление локальной цепью невозможно.

Питание на реле E 257 C подается, с той же линии, что и на локальную кнопку (смотри диаграмму). Это условие не обязательно для реле E 258 C, которое может питаться от центрального управления другим напряжением, нежели локальная кнопка.

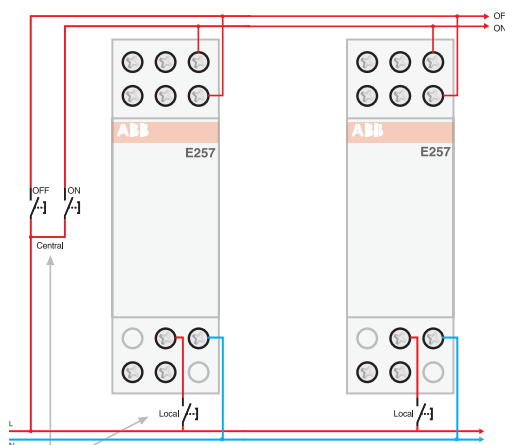
#### E 257, 16 A

Контакты	Напряжение катушки	Информация для заказа		Bbn 8012542	Масса 1 шт.	Упаковка шт.
		Тип	Код заказа			
1 Н.О.	12 В пер./6 В пост.	E 257 C10-12	2CSM311000R0211	53210 1	0.126	12
	24 В пер./12 В пост.	E 257 C10-24	2CSM411000R0211	53230 9	0.126	12
	230 В пер./115В пост.	E 257 C10-230	2CSM111000R0211	53220 0	0.126	12
2 Н.О.	12 В пер./6 В пост.	E 257 C20-12	2CSM312000R0211	53240 8	0.174	8
	24 В пер./12 В пост.	E 257 C20-24	2CSM412000R0211	53260 6	0.174	8
	230В пер./115В пост.	E 257 C20-230	2CSM112000R0211	53250 7	0.174	8
3 Н.О.	12 В пер./6 В пост.	E 257 C30-12	2CSM313000R0211	53480 8	0.240	6
	24 В пер./12 В пост.	E 257 C30-24	2CSM413000R0211	53500 3	0.240	6
	230 В пер./115В пост.	E 257 C30-230	2CSM113000R0211	53490 7	0.240	6
1 перекл.	12 В пер./6 В пост.	E 257 C001-12	2CSM315000R0211	54020 5	0.126	12
	24 В пер./12 В пост.	E 257 C001-24	2CSM415000R0211	54010 6	0.126	12
	230 В пер./115 В пост.	E 257 C001-230	2CSM115000R0211	54000 7	0.126	12
2 перекл.	12 В пер./6 В пост.	E 257 C002-12	2CSM316000R0211	54050 2	0.174	8
	24 В пер./12 В пост.	E 257 C002-24	2CSM416000R0211	54040 3	0.174	8
	230 В пер./115В пост.	E 257 C002-230	2CSM116000R0211	54030 4	0.174	8
3 перекл.	12 В пер./6 В пост.	E 257 C003-12	2CSM317000R0211	54080 9	0.240	6
	24 В пер./12 В пост.	E 257 C003-24	2CSM417000R0211	54070 0	0.240	6
	230 В пер./115В пост.	E 257 C003-230	2CSM117000R0211	54060 1	0.240	6

7

#### E 257 - центральное и локальное управление при помощи кнопок

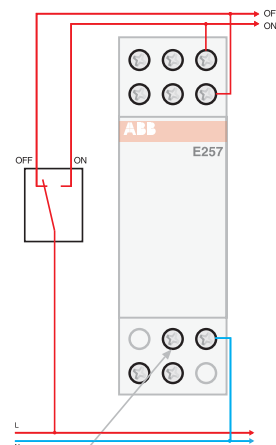
Каждая локальная кнопка контролирует отдельное реле. Нажатие центральной кнопки (Вкл./Выкл.) переведет оба реле в положение Вкл. или Выкл. независимо от первоначального состояния.



Подключение локальных кнопок и кнопок центрального управления к одним линиям. В цепях перемен. тока L и N, в цепях постоянного тока «+».

#### E 257 - непрерывная подача питания

Пример непрерывной подачи питания на центральное управление.



В этом случае локальное управление не используется.



**E 257, 32 A**

Контакты	Напряжение катушки	Информация для заказа		Bbn 8012542	Масса 1 шт.	Упаковка
		Тип	Код заказа			
1 Н.О.	12 В пер./6 В пост.	<b>E 257-32C10/12</b>	2CSM331000R0211	<b>91320 7</b>	0.126	12
	24 В пер./12 В пост.	<b>E 257-32C10/24</b>	2CSM431000R0211	<b>91330 6</b>	0.126	12
	230В пер./115 В пост.	<b>E 257-32C10/230</b>	2CSM131000R0211	<b>91340 5</b>	0.126	12
2 Н.О.	12 В пер./6 В пост.	<b>E 257-32C20/12</b>	2CSM332000R0211	<b>91350 4</b>	0.174	8
	24 В пер./12 В пост.	<b>E 257-32C20/24</b>	2CSM432000R0211	<b>91360 3</b>	0.174	8
	230 В пер./115 В пост.	<b>E 257-32C20/230</b>	2CSM132000R0211	<b>91370 2</b>	0.174	8
3 Н.О.	12 В пер./6 В пост.	<b>E 257-32C30/12</b>	2CSM333000R0211	<b>91380 1</b>	0.240	6
	24В пер./12 В пост.	<b>E 257-32C30/24</b>	2CSM433000R0211	<b>91390 0</b>	0.240	6
	230 В пер./115В пост.	<b>E 257-32C30/230</b>	2CSM133000R0211	<b>91400 6</b>	0.240	6

**E 258 C, 16 A**

Контакты	Информация для заказа		Bbn 8012542	Масса 1 шт.	Упаковка
	Тип	Код заказа			

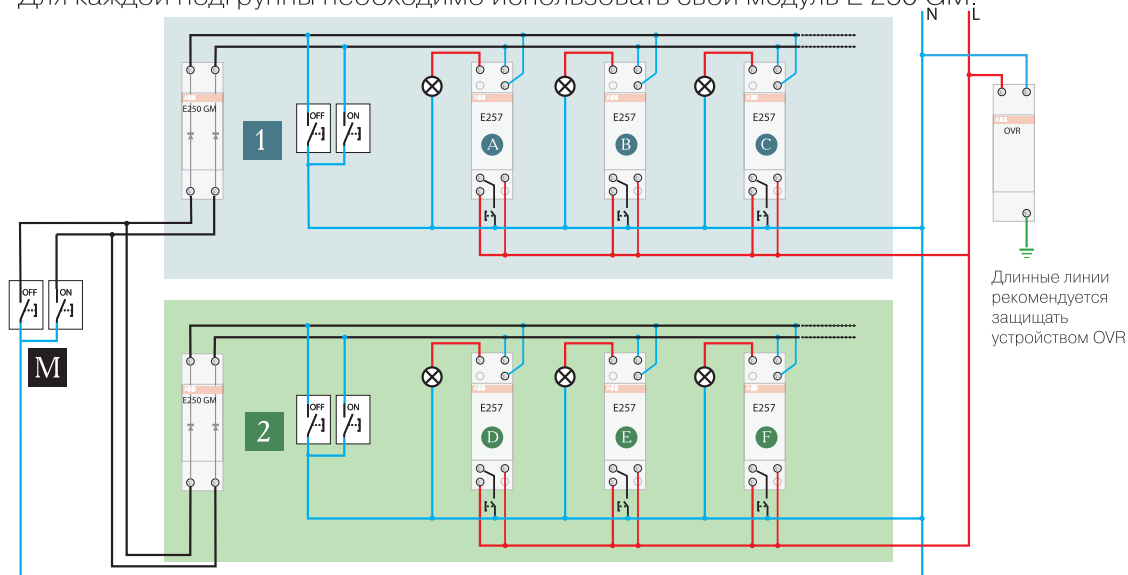
**Локальное применение 230 В пер./115 В пост., центральное Вкл./Выкл. 24В пер./пост**

1 Н.О.	<b>E 258 C10-230/24</b>	2CSM211000R0231	<b>78910 9</b>	0.226	6
2 Н.О.	<b>E 258 C20-230/24</b>	2CSM212000R0231	<b>78830 0</b>	0.235	6
1 Н.О. + 1 Н.З.	<b>E 258 C11-230/24</b>	2CSM213000R0231	<b>78870 6</b>	0.232	6
1 Н.О. + 1 Н.З. +1 перекл	<b>E 258 C111-230/24</b>	2CSM215000R0231	<b>78890 4</b>	0.239	6
2 Н.О. +1 перекл	<b>E 258 C201-230/24</b>	2CSM214000R0231	<b>78850 8</b>	0.241	6
2 перекл	<b>E 258 C002-230/24</b>	2CSM216000R0231	<b>78960 4</b>	0.25	6
3 перекл	<b>E 258 C003-230/24</b>	2CSM217000R0231	<b>78990 1</b>	0.256	6



**Групповое центральное управление: схема подключения для E 250 GM**

Модуль E 250 GM позволяет создавать подгруппы реле с центральным управлением для каждой группы и главным управлением для нескольких подгрупп. Для каждой подгруппы необходимо использовать свой модуль E 250 GM.



**Локальное:** каждое реле может управляться локальными кнопками.

**Групповое:** каждая группа может управляться централизованно, кнопкой **1** Вкл./Выкл. реле **A B C**, кнопкой **2** Вкл./Выкл. реле **D E F**.

**Главное:** Вкл./Выкл. осуществляется кнопкой **M** для обеих групп реле **1 2**.

Длинные линии  
рекомендуется  
защищать  
устройством OVR

**Локальное применение 230В перем./115В пост., центральное Вкл./Выкл. 230В пер./пост.**

1 Н.О.	<b>E 258 C10-230/230</b>	2CSM111000R0231	<b>78920 8</b>	0.233	6
1 Н.О.	<b>E 258 C20-230/230</b>	2CSM112000R0231	<b>78840 9</b>	0.243	6
1 Н.О. + 1 Н.З.	<b>E 258 C11-230/230</b>	2CSM113000R0231	<b>78880 5</b>	0.24	6
1 Н.О. + 1Н.З. +1 перекл.	<b>E 258 C111-230/230</b>	2CSM115000R0231	<b>78900 0</b>	0.244	6
2 Н.О. +1 перекл.	<b>E 258 C201-230/230</b>	2CSM114000R0231	<b>78860 7</b>	0.247	6
2 перекл.	<b>E 258 C002-230/230</b>	2CSM116000R0231	<b>78970 3</b>	0.257	6
3 перекл.	<b>E 258 C003-230/230</b>	2CSM117000R0231	<b>79000 6</b>	0.262	6

**Локальное применение 24В перем./12В пост., центральное Вкл./Выкл. 24В пер./пост.**

1 Н.О.	<b>E 258 C10-24/24</b>	2CSM411000R0231	<b>79010 5</b>	0.225	6
2 Н.О.	<b>E 258 C20-24/24</b>	2CSM412000R0231	<b>78930 7</b>	0.234	6
2 Н.О. +1 CO	<b>E 258 C201-24/24</b>	2CSM414000R0231	<b>78940 6</b>	0.241	6
2 перекл.	<b>E 258 C002-24/24</b>	2CSM416000R0231	<b>78950 5</b>	0.249	6
3 перекл.	<b>E 258 C003-24/24</b>	2CSM417000R0231	<b>78980 2</b>	0.256	6

**Вспомогательные контакты и аксессуары для E 250**

Контакты	Номинальный ток	Информация для заказа		Bbn 8012542 EAN	Масса 1 шт. кг	Упаковка шт.
		Тип	Код заказа			

**Дополнительные силовые контакты для любых напряжений**

2 Н.О.	16А	<b>E 250 CM20</b>	2CSM012100R0201	<b>53460 0</b>	0.058	10
1 Н.О.+1Н.З.	16А	<b>E 250 CM11</b>	2CSM014100R0201	<b>53450 1</b>	0.058	10
2 перекл.	16А	<b>E 250 CM002</b>	2CSM016100R0201	<b>53440 2</b>	0.059	10
2 Н.О.	32А	<b>E 250-32 CM20*</b>	2CSM032100R0201	<b>91410 5</b>	0.058	10

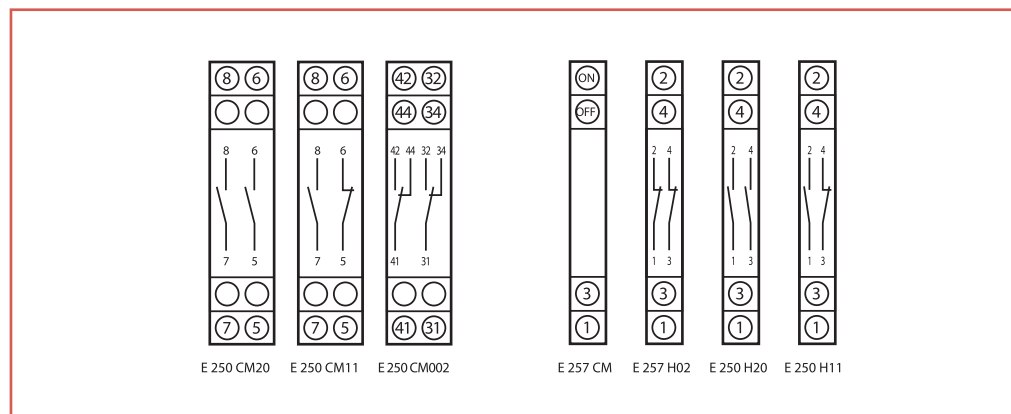
\* Используются только с реле на 32 А

**Вспомогательные контакты**

1 Н.О.+1Н.З.	5А	<b>E 250 H11</b>	2CSM004400R0201	<b>53470 9</b>	0.033	16
2 Н.О.	5А	<b>E 250 H20</b>	2CSM002400R0201	<b>53690 1</b>	0.033	16
2 Н.З.	5А	<b>E 250 H02</b>	2CSM008400R0201	<b>53680 2</b>	0.033	16

**Другие аксессуары**

центральное управление для E251, E252 и E256	<b>E 257 CM</b>	2CSM000200R0211	<b>53510 2</b>	0.033	16
групповой модуль	<b>E 250 GM</b>	2CSM000600R0201	<b>53700 7</b>	0.058	12
компенсаторный модуль	<b>E 250 CP</b>	2CSM000500R0201	<b>53710 6</b>	0.058	12



**Технические характеристики**

		E 251 / E 252 / E 256		E 255		
<b>Номинальный ток I<sub>n</sub></b>		[A]	16	32	16	
<b>Номинальное напряжение U<sub>n</sub></b>		[В]	250 (1-2 контакта) 400 (3-4 контакта)	250 (1-2 контакта) 400 (3-4 контакта)	250	
<b>Частота</b>		[Гц]	50/60 ①	50/60 ①	50/60 ①	
<b>Контакты</b>	реле	Н.О.	1 - 2	1 - 2	1 + 1	
		перекидной	1 - 2	1 - 2	-	
		Н.О.+Н.З.	1 + 1	1 + 1	-	
	дополнительные контакты	Н.О.	2	2	-	
		перекидной	2	-	-	
		Н.О.+Н.З.	1+1	-	-	
<b>Ширина (кол-во DIN-модулей)</b>	реле	[мод.]	1	1	1	
	с доп. контактом	[мод.]	2	2	-	
<b>Катушка управления</b>	коэффициент пер./пост. ток ②		0,5 : 1	0,5 : 1	0,5 : 1	
	рабочий диапазон		±10%	±10%	±10%	
	потребляемая мощность пер. ток	при удержании ③	[ВА]	11	11,5	11
		при переключении	[ВА]	14,5	16,5	14,5
	потребляемая мощность пост. ток		[Вт]	7,5	8	7,5
<b>Длительность импульса</b>	минимальная (при U <sub>n</sub> )		[с]	0,05	0,05	0,05
	минимальная (при 90% U <sub>n</sub> )		[с]	0,1	0,1	0,1
	мин. интервал между импульсами		[с]	0,15	0,15	0,15
	макс. число импульсов в минуту			250	250	250
<b>Износостойкость ④</b>	электрическая (AC-1 при полной нагрузке)			4 x 10 <sup>5</sup>	3 x 10 <sup>5</sup>	3 x 10 <sup>5</sup>
	механическая			2 x 10 <sup>6</sup>	2 x 10 <sup>6</sup>	2 x 10 <sup>6</sup>
<b>Характеристики нагрузки</b>	макс. ток через фазу при AC-1		[A]	20	32	20
	макс. нагрузка пост. ток		[A]	⑥	⑥	⑥
	мин. нагрузка на фазу (до 5 В)		[Вт]	2	2	2
	защитный предохранитель		[A]	20	32	20
<b>Максимальная нагрузка (10<sup>3</sup> операций/час)</b>	накаливания и галогенные		[Вт]	3000	4000	3000
	люминисцентные с компенсацией (cosφ = 0.9)	последовательной	[ВА]	4000	4000	3000
		параллельной	[ВА]	2500	3200	2500
	люминисцентные без компенсации (cosφ = 0.5)		[ВА]	1800	2200	1800
<b>Максимальное число кнопок</b>	без подсветки			не ограничено	не ограничено	не ограничено
	с подсветкой	3 провода		не ограничено	не ограничено	не ограничено
		2 провода		⑤	⑤	⑤
<b>Общие характеристики</b>	монтаж на DIN - рейку			да	да	да
	защелки для фиксации на DIN - рейке			да	да	да
	рычаг с двумя рабочими положениями			да	да	-
	индикатор положения контактов			да	да	да
	место для наклейки			да	да	да
	винтовые зажимы			да	да	да
	невывпадающие винты			да	да	да
	зажимы с каб. сальниками			да	да	да
	сечение кабеля (мин./макс.)		[мм <sup>2</sup> ]	1,5/10 (2P: 6)	1,5/10 (2P: 6)	1,5/10
	мин./макс. рабочая температура		[°C]	-20...+45	-20...+46	-20...+45

- ① Все реле могут также использоваться при 60Гц. В этом случае, за исключением E255, можно использовать максимум один вспомогательный контакт E250H, использование силовых контактов E250CM - невозможно.
- ② Напряжение питания: все устройства работают от перем. и пост тока, необходимо учитывать коэффициент, например 115 В пер. тока - 48 В пост. тока.
- ③ Реле выдерживают длительное непрерывное воздействие управляющего напряжения. Если необходимо, чтобы управляющее напряжение подавалось непрерывно, с обеих сторон реле необходимо установить разделительные модули. Категория использования реле должна быть такой, чтобы реле не перегревалось при работе.
- ④ 1 круг = 2 операции на полюс (закрытие + открытие).
- ⑤ См. таблицу для использования компенсаторных модулей E 250 CP.
- ⑥ см. таблицу тех. характеристики



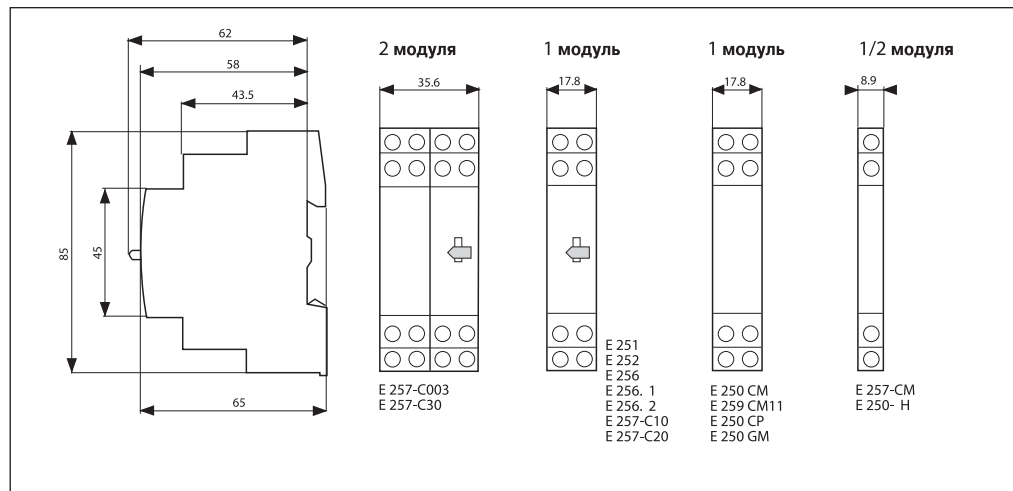
**Технические характеристики**

		E 257 C		E 258 C	
<b>Номинальное напряжение Un</b>	[В]	250 (1-2 контакта) 400 (3 контакта)	250 (1-2 контакта) 400 (3 контакта)	250 (1-2 контакта) 400 (3 контакта)	
<b>Номинальный ток In</b>	[А]	16	32	16	
<b>Частота</b>	[Гц]	50/60 ①	50/60 ①	50/60 ①	
<b>Контакты</b>	Н.О.	1...3	1...3	1...3	
	перекидной	1...3	-	1...3	
	Н.О.+Н.З.	-	-	1+1	
<b>Ширина (кол-во DIN-модулей)</b>	[мод.]	1-2	1-2	2	
<b>Катушка управления</b>	коэффициент пер./пост. ток ②	0,5 : 1	0,5 : 1	0,5 : 1	
	рабочий диапазон	±10%	±10%	±10%	
	потребляемая мощность пер. ток при удержании ③	[ВА]	11	14,5	14,5
	потребляемая мощность пост. ток при переключении	[ВА]	11	14,5	14,5
	напряжение питания	[Вт]	7,5	8	8
<b>ON-OFF характеристики управления</b>	диапазон напряжения питания	см. характеристики катушки управления		24 В перем./пост. 230 В перем./пост. ±10%	
	потребление мощности перем. ток при удержании ③	[ВА]		12	
	потребление мощности перем. ток при переключении	[ВА]		12	
	потребление мощности пост. ток	[Вт]		12,5	
<b>Длительность импульса</b>	минимальная (при Un)	[с]	0,05	0,05	
	минимальная (при 90% Un)	[с]	0,1	0,1	
	мин. интервал между импульсами	[с]	0,15	0,15	
	макс. число импульсов в минуту		250	250	
<b>Износостойкость ④</b>	электрическая (AC-1 при полной нагрузке)		4 x 10 <sup>5</sup>	3 x 10 <sup>5</sup>	
	механическая		2 x 10 <sup>6</sup>	2 x 10 <sup>6</sup>	
<b>Характеристики нагрузки</b>	макс. ток через фазу при AC-1	[А]	20	32	
	максимальная нагрузка пост. ток	[А]	⑥	⑥	
	мин. нагрузка на фазу (до 5 В)	[Вт]	2	2	
	защитный предохранитель	[А]	20	32	
	накаливания и галогенные	[Вт]	3000	4000	
<b>Макс. кол-во ламп (10<sup>3</sup> операций/час)</b>	люминисцентные с компенсацией (cosφ = 0.9)	последовательной [ВА]	3000	4000	
		параллельной [ВА]	2500	3200	
	люминисцентные без компенсации (cosφ = 0.5)	[ВА]	1800	2200	
<b>Максимальное число кнопок</b>	без подсветки		не ограничено	не ограничено	
	с подсветкой	3 провода 2 провода	не ограничено	не ограничено	
<b>General characteristics</b>	монтаж на DIN - рейку		да	да	
	защелки для фиксации на DIN - рейке		да	да	
	рычаг с двумя рабочими положениями		да	да	
	индикатор положения контактов		да	да	
	место для наклейки		да	да	
	винтовые зажимы		да	да	
	невывпадающие винты		да	да	
	зажимы с каб. сальниками		да	да	
	сечение кабеля (мин./макс.)	[мм <sup>2</sup> ]	1,5/10	1,5/10	
	мин./макс. рабочая температура	[°C]	-20...+45	-20...+45	
			⑤	⑤	
			⑤	⑤	

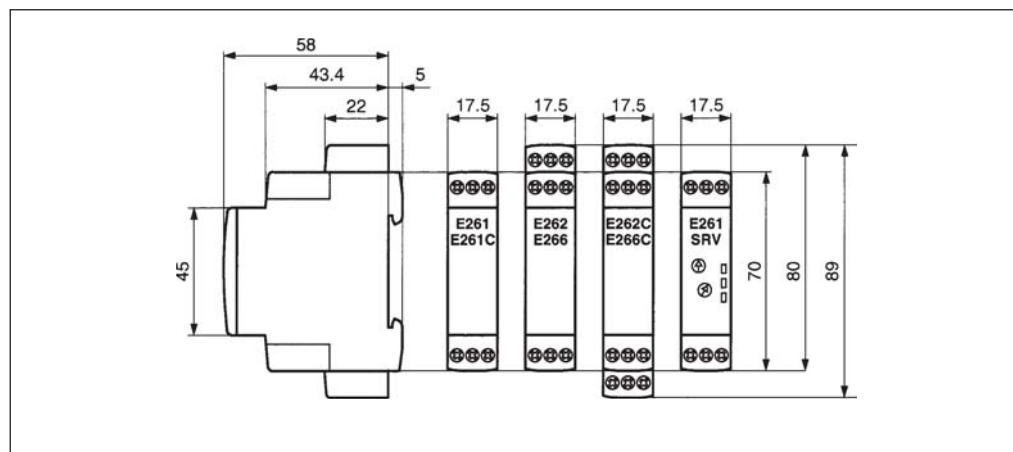
- ① Все реле могут также использоваться при 60Гц. В этом случае, за исключением E255, можно использовать максимум один вспомогательный контакт E250H, использование силовых контактов E250CM - невозможно.
- ② Напряжение питания: все устройства работают от перем. и пост тока, необходимо учитывать коэффициент, например 115 В пер. тока - 48 В пост. тока.
- ③ Реле выдерживают длительное непрерывное воздействие управляющего напряжения. Если необходимо, чтобы управляющее напряжение подавалось непрерывно, с обеих сторон реле необходимо установить раздельительные модули. Категория использования реле должна быть такой, чтобы реле не перегревалось при работе.
- ④ 1 круг = 2 операции на полюс (закрытие + открытие).
- ⑤ См. таблицу для использования компенсаторных модулей E 250 CP.
- ⑥ см. таблицу техн. данные



Электромеханические блокировочные реле E 250



Электронные блокировочные реле E 260



Выключатели E 210

