

Моторный привод S800-RSU-H

Рабочее напряжение	[В]	24 пост. тока
Потребление тока	[А]	2.5
Ток в режиме ожидания	[мА]	< 50
Время переключения OFF-ON	[мс]	< 500
Время переключения ON-OFF	[мс]	< 250
Рабочая температура	[°C]	-25...+70
Кол-во операций		10000
Стандарт		IEC 60947-2 Annex N
Степень защиты		IP20
Вес	[г]	300
Подключение		10 pole Micro Fit 3.0

Ограничитель токов короткого замыкания S803S-SCL

Номинальный ток I _n	[А]	32, 63, 125
Количество полюсов		3
Номинальное напряжение U _e (AC) 50/60Гц	[В]	400/690
Напряжение изоляции U _i	[В]	690
Номинальное импульсное напряжение U _{imp}	[кВ]	8
Максимальная отключающая способность I _{cs} согласно IEC 60947-2		
400 В пер.тока	[кА]	100
440 В пер.тока	[кА]	100
690 В пер.тока	[кА]	50
Рабочая отключающая способность I _{cs} согласно IEC 60947-2		100% I _{cs}
Номинальная частота	[Гц]	50/60
Положение для монтажа		произвольное
Свойства разъединителя согласно IEC 60947-2		да
Стандарты		IEC 60947-2
Сечение кабеля (медь) (10...32А)	[мм ²]	1...25 многожильный 1...35 одножильный
Сечение кабеля (медь) (40...125А)	[мм ²]	6...50 многожильный 6...70 одножильный
Момент затягивания зажимов	[Нм]	мин. 3/макс. 4
Напряжение		постоянное и переменное
Монтаж на DIN-рейку		EN 60715
Рабочая температура	[°C]	-25...+60
Температура хранения	[°C]	-40...+70
Степень защиты		IP20 IP40 (только лицевая сторона)
Классификация согласно NF-16-101, NF16-102		I3F2
Виброустойчивость		IEC 60068-2-27; IEC 60068-2; EN 61373 Cat. 1/class B

Номинальный ток I _n	Внутреннее сопротивление R _i	Потеря мощности P _v
[А]	[м]	[Вт]
32	1.7	1.7
63	1.0	4.0
125	0.6	9.4

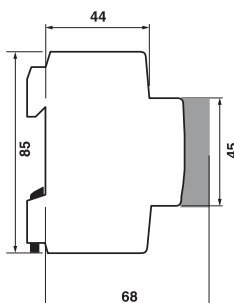
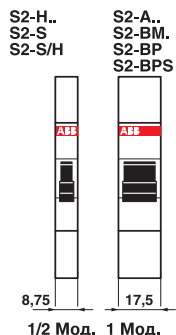
Вспомогательный контакт S800-AUX

Категория использования		AC15 400/2A AC15 240/6A DC13 250/0.55A DC13 125V/1.1A DC13 60V/2A DC13 24V/4A
Номинальный ток I _n	[А]	6
Напряжение изоляции U _i	[В]	690
Количество контактов		2
Номинальное импульсное напряжение U _{imp}	[кВ]	6
Степень загрязнения окр. среды		3
Контакты		Переключающие
Сечение кабеля (медь)	[мм ²]	1 x 2.5 2 x 1.5
Момент затягивания зажимов	[Нм]	1
Напряжение		постоянное и переменное
Монтаж на DIN-рейку		EN 60715
Степень защиты		IP20
Рабочая температура	[°C]	-25...+60
Температура хранения	[°C]	-40...+70
Количество рабочих циклов (мех.)		6000 циклов включения
Виброустойчивость		IEC 60068-2-6; EN 61373 Cat. 1/class B 5g, 20 циклов с частотой 5...150...5Гц при 24В пер. / пост. тока, 5мА быстрое прерывание < 10мс

Сигнальный/вспомогательный контакт S800 AUX/ALT

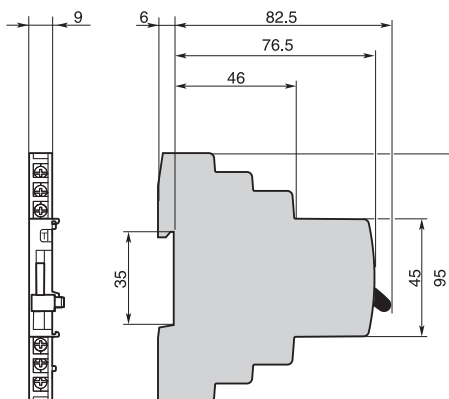
Категория использования		AC15 400/2A AC15 240/6A DC13 250/0.55A DC13 125V/1.1A DC13 60V/2A DC13 24V/4A
Номинальный ток I _n	[А]	6
Напряжение изоляции U _i	[В]	690
Количество контактов		2 (1х вспом., 1х сигн./вспом.)
Номинальное импульсное напряжение U _{imp}	[кВ]	6
Степень загрязнения окр. среды		3
Контакты		Переключающие
Сечение кабеля (медь)	[мм ²]	1 x 2.5 2 x 1.5
Момент затягивания зажимов	[Нм]	1
Напряжение		постоянное и переменное
Монтаж на DIN-рейку		EN 60715
Степень защиты		IP20
Рабочая температура	[°C]	-25...+60
Температура хранения	[°C]	-40...+70
Количество рабочих циклов (мех.)		6000 циклов включения
Виброустойчивость		IEC 60068-2; EN 61373 Cat. 1/class B 5g, 20 циклов с частотой 5...150... 5 Гц при 24В пер./пост. тока, 5мА быстрое прерывание < 10мс

Вспомогательные элементы к автоматам серий S280 UC



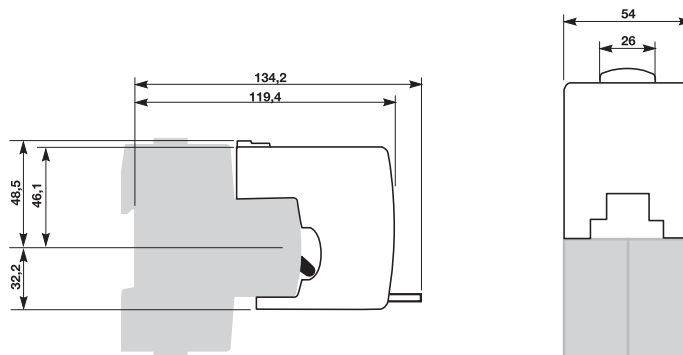
2CSC400899F0202

**Вспомогательные элементы к автоматам серии S 800-AUX,
S800-AUX\ALT**



2CSC400900F0202

Моторный привод S800-RSU-H



2CSC400901F0202