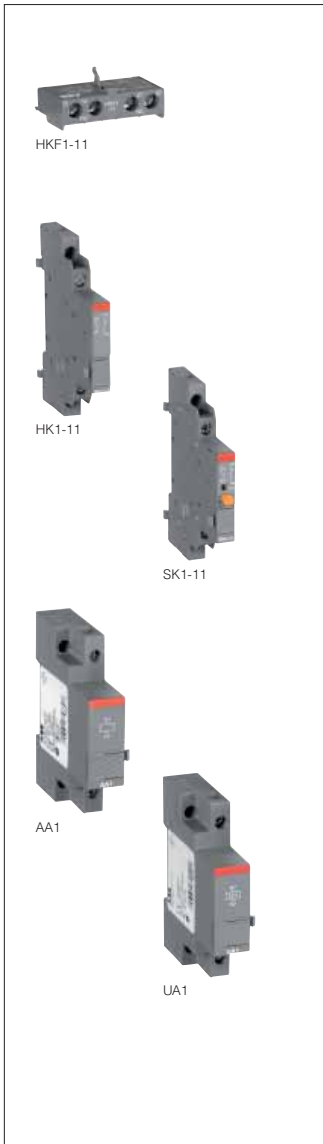


Автоматы защиты электродвигателей

Основные аксессуары



Вспомогательные контакты

MS116	MS132	Вспом. контакты		Тип	Код заказа	Кол-во штук в упаковке	Масса КГ (1 шт.)
		НО	НЗ				
Вспомогательные контакты, фронтальный монтаж							
●	●	1	1	HKF1-11	1SAM 201 901 R1001	10	0.016
Вспомогательные контакты, монтаж справа, макс. 2 шт.							
●	●	1	1	HK1-11	1SAM 201 902 R1001	2	0.035
●	●	2	0	HK1-20	1SAM 201 902 R1002	2	0.035
●	●	0	2	HK1-02	1SAM 201 902 R1003	2	0.035
Вспомогательные контакты с опережением, монтаж справа, применяются также с реле мин. напряжения							
●	●	2	0	HK1-20L	1SAM 201 902 R1004	2	0.035

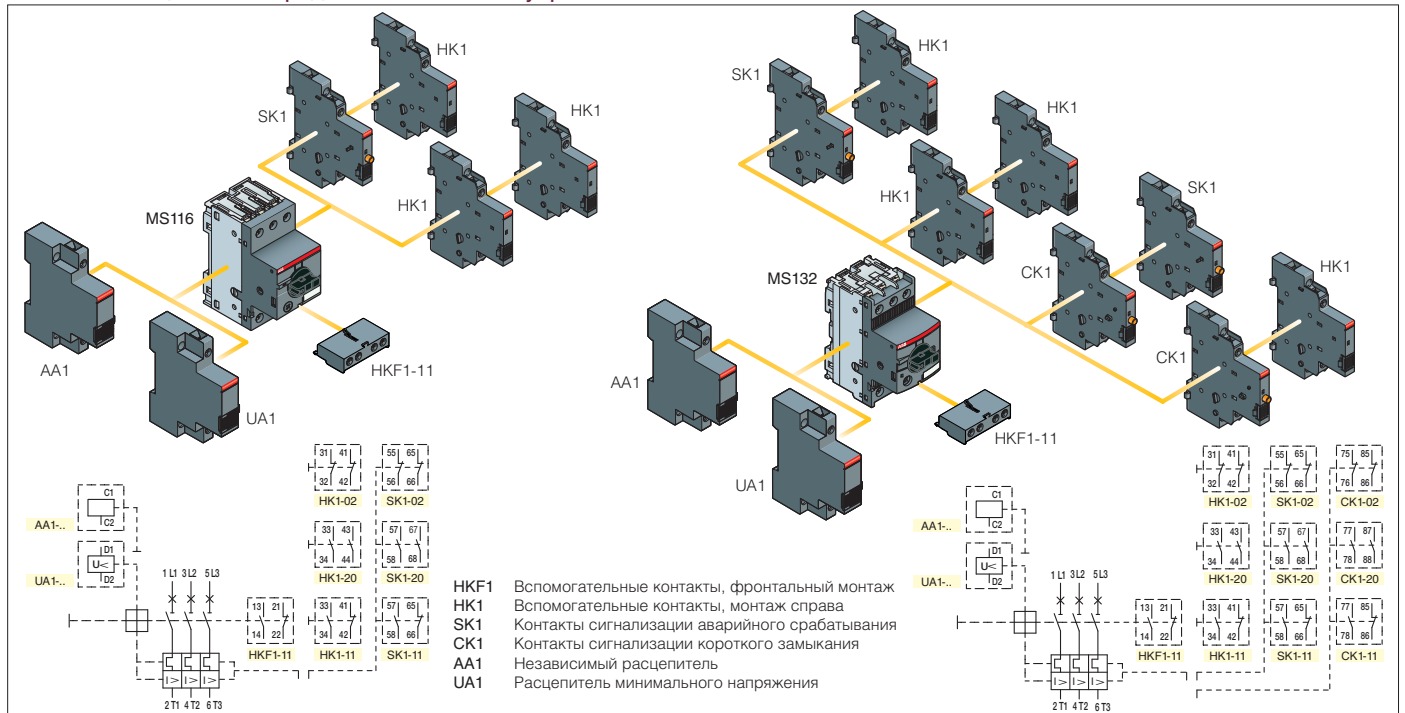
Сигнальные контакты

Контакты общего сигнала аварийного срабатывания, монтаж справа							
●	●	1	1	SK1-11	1SAM 201 903 R1001	2	0.035
●	●	2	0	SK1-20	1SAM 201 903 R1002	2	0.035
●	●	0	2	SK1-02	1SAM 201 903 R1003	2	0.035
Контакты сигнализации срабатывания при коротком замыкании, монтаж справа							
-	●	1	1	CK1-11	1SAM 301 901 R1001	2	0.035
-	●	2	0	CK1-20	1SAM 301 901 R1002	2	0.035
-	●	0	2	CK1-02	1SAM 301 901 R1003	2	0.035

Вспомогательные расцепители

MS116	MS132	Номинальное напряжение питания цепи управления	Тип	Код заказа	Кол-во штук в упаковке	Масса КГ (1 шт.)
Независимый расцепитель (шунтовой), монтаж слева						
●	●	24 В 50/60 Гц	AA1-24	1SAM 201 910 R1001	1	0.100
●	●	110 В 50/60 Гц	AA1-110	1SAM 201 910 R1002	1	0.100
●	●	200 ... 240 В 50/60 Гц	AA1-230	1SAM 201 910 R1003	1	0.100
●	●	350 ... 415 В 50/60 Гц	AA1-400	1SAM 201 910 R1004	1	0.100
Расцепитель минимального напряжения, монтаж слева						
●	●	24 В 50 Гц	UA1-24	1SAM 201 904 R1001	1	0.100
●	●	48 В 50 Гц	UA1-48	1SAM 201 904 R1002	1	0.100
●	●	60 В 50 Гц	UA1-60	1SAM 201 904 R1003	1	0.100
●	●	110 В 50 Гц - 120 В 60 Гц	UA1-120	1SAM 201 904 R1004	1	0.100
●	●	208 В 60 Гц	UA1-208	1SAM 201 904 R1008	1	0.100
●	●	230 В 50 Гц - 240 В 60 Гц	UA1-230	1SAM 201 904 R1005	1	0.100
●	●	400 В 50 Гц	UA1-400	1SAM 201 904 R1006	1	0.100
●	●	415 В 50 Гц - 480 В 60 Гц	UA1-415	1SAM 201 904 R1007	1	0.100

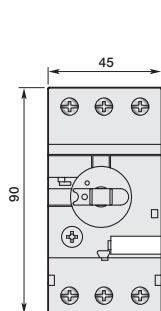
Автоматы защиты электродвигателя с аксессуарами



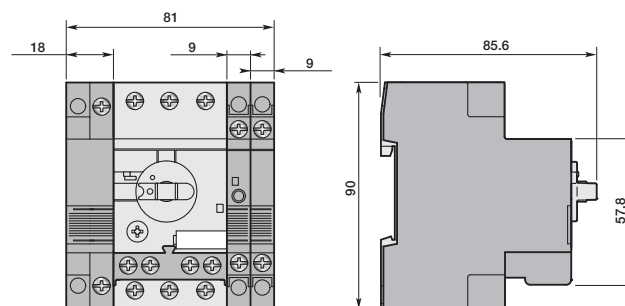
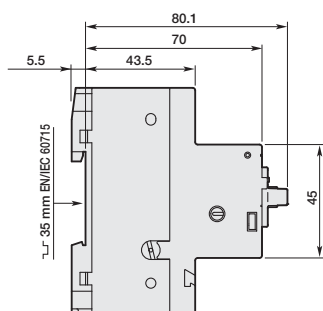
Автоматы защиты электродвигателя MS116 С тепловой и электромагнитной защитой



Габаритные размеры, мм



MS116



MS116
+ UA1, AA1, SK1, HK1, HKF1-11