

3-полюсные контакторы А 9... А 110



Цепь управления переменного тока

Применение

Основной областью применения контакторов **А 9... А 110** является коммутация трёхфазных электродвигателей и силовых цепей общего назначения напряжением до 690/1000 В переменного тока или 220/440 В постоянного тока. Их также можно использовать для решения множества других задач, например, разделения электрических цепей, коммутации конденсаторов и осветительных ламп (☞ см. следующие страницы данного раздела).

Описание

3-полюсные контакторы **А ...** имеют блочную конструкцию.

● Блоки главных и вспомогательных контактов

Контакторы А 9 ... А 40 с одной группой контактов:

- 3 главных контакта,
- 1 встроенный вспомогательный контакт,
- Дополнительные блоки вспомогательных контактов боковой и фронтальной установки.

Вспомогательные контакты для цепей защиты: ☞ см стр. 7/5.

Контакторы А 50 ... А 110:

- 3 главных контакта
- Дополнительные блоки вспомогательных контактов боковой и фронтальной установки.

● Цепь управления: катушка переменного тока с шихтованным магнитопроводом.

● Дополнительные принадлежности: доступен большой выбор дополнительных принадлежностей

(☞ см. страницы ниже и раздел 4).

Контакторы А 9 ... А 40 с двумя группами контактов:

- 1-я группа на 3 главных контакта и 1 встроенный вспомогательный контакт,
- 2-я группа на 4 встроенных вспомогательных контакта,
- Дополнительные блоки вспомогательных контактов боковой установки.

Встроенные вспомогательные контакты связаны механически.

Варианты исполнения ☞ см. следующие страницы раздела

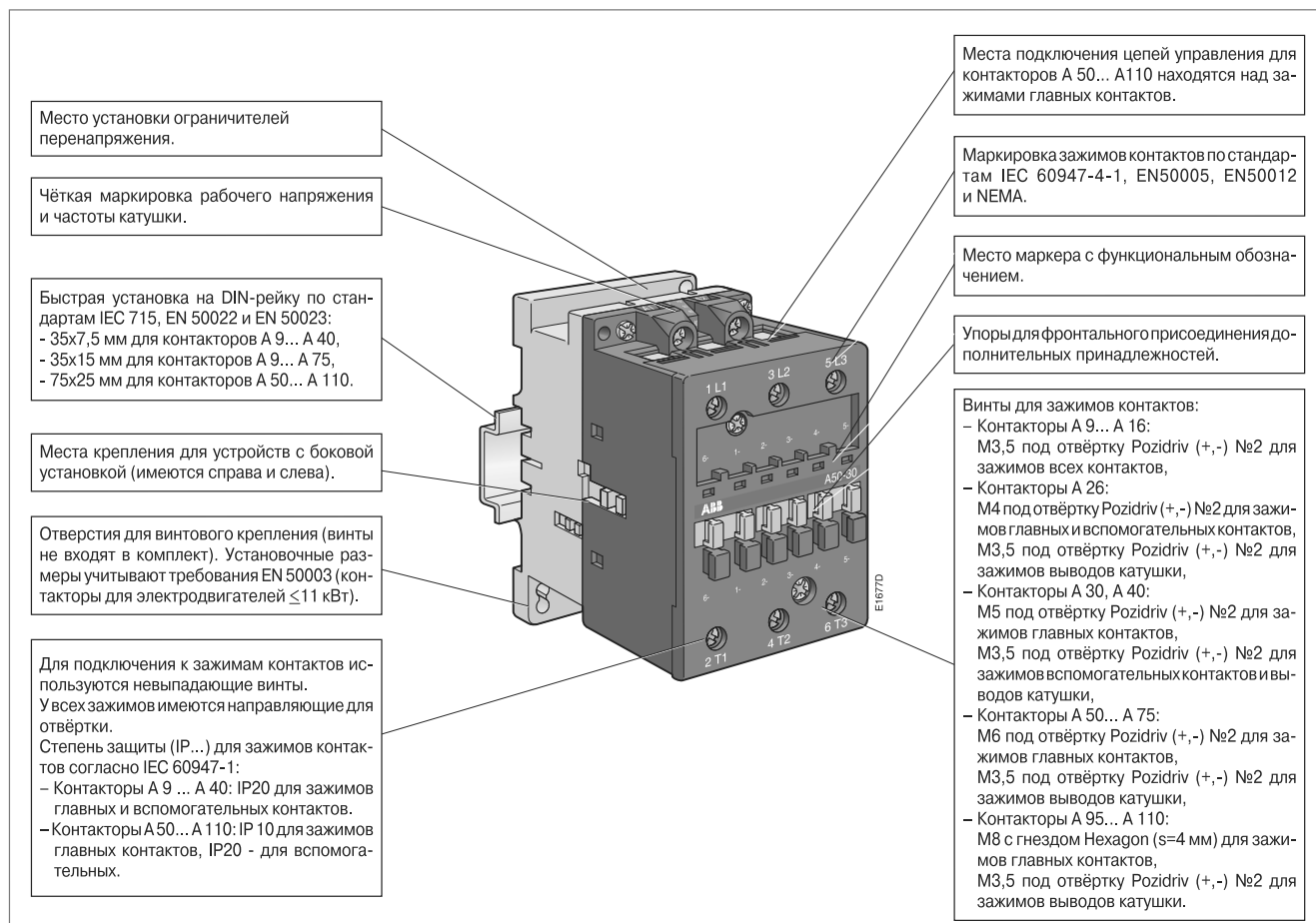
● 4-полюсные: контакторы А 9 ... А 75 (4 Н.О. или 2 Н.О.+2 Н.З. главных контакта).

● Цепи управления переменного/постоянного тока: контакторы АF 50... АF 110.

● Цепи управления постоянного тока: контакторы АL 9 -АL 40, АЕ 50 ... АЕ 110.

● Цепи управления постоянного тока с широким диапазоном рабочего напряжения: контакторы ТАL 9... ТАL 40, ТАЕ 50 ... ТАЕ 110.

● Контакторы для коммутации конденсаторов (серий UА..., UА.-RА), контакторы для коммутации цепей постоянного тока (серий GА..., GАЕ...).



3-полюсные контакторы А 9... А 110



Цепь управления переменного тока

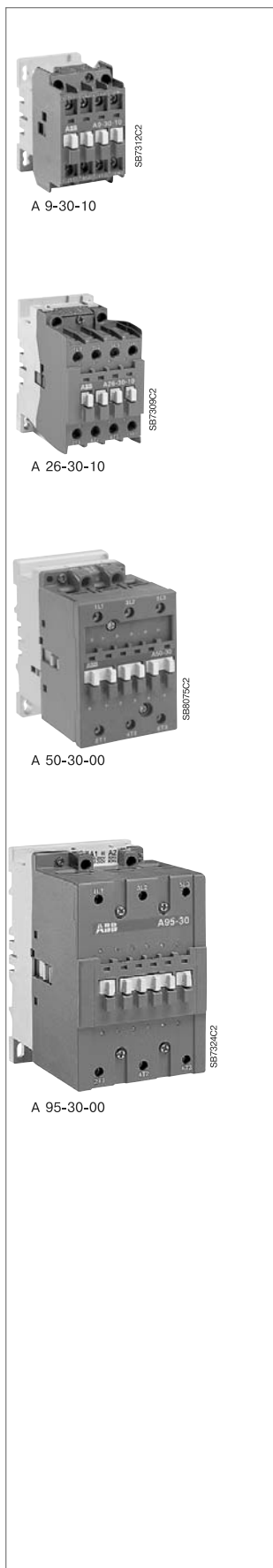
Формулирование заказа

Номинальный рабочий ток		Установленные вспомогательные контакты				Тип	Код заказа		Масса, кг
AC-3 400 В А	AC-1 $\theta \leq 40^\circ\text{C}$ А	1-я группа		2-я группа			Рабочее напряжение катушки (см. табл. ниже)	Код рабочего напряжения катушки (см. табл. ниже)	
9	25	1	-	-	-	A 9-30-10	1SBL 14 1001 R	<input type="checkbox"/> <input type="checkbox"/> 10	0.340
		-	1	-	-	A 9-30-01	1SBL 14 1001 R	<input type="checkbox"/> <input type="checkbox"/> 01	0.340
		-	-	2	2	A 9-30-22	1SBL 14 1001 R	<input type="checkbox"/> <input type="checkbox"/> 22	0.400
		1	-	2	2	A 9-30-32	1SBL 14 1001 R	<input type="checkbox"/> <input type="checkbox"/> 32	0.400
12	27	1	-	-	-	A 12-30-10	1SBL 16 1001 R	<input type="checkbox"/> <input type="checkbox"/> 10	0.340
		-	1	-	-	A 12-30-01	1SBL 16 1001 R	<input type="checkbox"/> <input type="checkbox"/> 01	0.340
		-	-	2	2	A 12-30-22	1SBL 16 1001 R	<input type="checkbox"/> <input type="checkbox"/> 22	0.400
		1	-	2	2	A 12-30-32	1SBL 16 1001 R	<input type="checkbox"/> <input type="checkbox"/> 32	0.400
17	30	1	-	-	-	A 16-30-10	1SBL 18 1001 R	<input type="checkbox"/> <input type="checkbox"/> 10	0.340
		-	1	-	-	A 16-30-01	1SBL 18 1001 R	<input type="checkbox"/> <input type="checkbox"/> 01	0.340
		-	-	2	2	A 16-30-22	1SBL 18 1001 R	<input type="checkbox"/> <input type="checkbox"/> 22	0.400
		1	-	2	2	A 16-30-32	1SBL 18 1001 R	<input type="checkbox"/> <input type="checkbox"/> 32	0.400
26	45	1	-	-	-	A 26-30-10	1SBL 24 1001 R	<input type="checkbox"/> <input type="checkbox"/> 10	0.600
		-	1	-	-	A 26-30-01	1SBL 24 1001 R	<input type="checkbox"/> <input type="checkbox"/> 01	0.600
		1	-	2	2	A 26-30-32	1SBL 24 1001 R	<input type="checkbox"/> <input type="checkbox"/> 32	0.660
32	55	1	-	-	-	A 30-30-10	1SBL 28 1001 R	<input type="checkbox"/> <input type="checkbox"/> 10	0.710
		-	1	-	-	A 30-30-01	1SBL 28 1001 R	<input type="checkbox"/> <input type="checkbox"/> 01	0.710
		1	-	2	2	A 30-30-32	1SBL 28 1001 R	<input type="checkbox"/> <input type="checkbox"/> 32	0.770
37	60	1	-	-	-	A 40-30-10	1SBL 32 1001 R	<input type="checkbox"/> <input type="checkbox"/> 10	0.710
		-	1	-	-	A 40-30-01	1SBL 32 1001 R	<input type="checkbox"/> <input type="checkbox"/> 01	0.710
		1	-	2	2	A 40-30-32	1SBL 32 1001 R	<input type="checkbox"/> <input type="checkbox"/> 32	0.770
50	100	-	-	-	-	A 50-30-00	1SBL 35 1001 R	<input type="checkbox"/> <input type="checkbox"/> 00	1.160
		1	1	-	-	A 50-30-11	1SBL 35 1001 R	<input type="checkbox"/> <input type="checkbox"/> 11	1.200
		-	-	2	2	A 50-30-22	1SBL 35 1001 R	<input type="checkbox"/> <input type="checkbox"/> 22	1.230
65	115	-	-	-	-	A 63-30-00	1SBL 37 1001 R	<input type="checkbox"/> <input type="checkbox"/> 00	1.160
		1	1	-	-	A 63-30-11	1SBL 37 1001 R	<input type="checkbox"/> <input type="checkbox"/> 11	1.200
		-	-	2	2	A 63-30-22	1SBL 37 1001 R	<input type="checkbox"/> <input type="checkbox"/> 22	1.230
75	125	-	-	-	-	A 75-30-00	1SBL 41 1001 R	<input type="checkbox"/> <input type="checkbox"/> 00	1.160
		1	1	-	-	A 75-30-11	1SBL 41 1001 R	<input type="checkbox"/> <input type="checkbox"/> 11	1.200
		-	-	2	2	A 75-30-22	1SBL 41 1001 R	<input type="checkbox"/> <input type="checkbox"/> 22	1.230
96	145	-	-	-	-	A 95-30-00	1SFL 43 1001 R	<input type="checkbox"/> <input type="checkbox"/> 00	2.000
		1	1	-	-	A 95-30-11	1SFL 43 1001 R	<input type="checkbox"/> <input type="checkbox"/> 11	2.040
		-	-	2	2	A 95-30-22	1SFL 43 1001 R	<input type="checkbox"/> <input type="checkbox"/> 22	2.070
110	160	-	-	-	-	A 110-30-00	1SFL 45 1001 R	<input type="checkbox"/> <input type="checkbox"/> 00	2.000
		1	1	-	-	A 110-30-11	1SFL 45 1001 R	<input type="checkbox"/> <input type="checkbox"/> 11	2.040
		-	-	2	2	A 110-30-22	1SFL 45 1001 R	<input type="checkbox"/> <input type="checkbox"/> 22	2.070

Рабочие напряжения и кодовые обозначения катушек

Напряжение <input type="checkbox"/> <input type="checkbox"/> <input type="checkbox"/> В, 50 Гц	Напряжение <input type="checkbox"/> <input type="checkbox"/> <input type="checkbox"/> В, 60 Гц	Код <input type="checkbox"/> <input type="checkbox"/>
24	24	8 1
48	48	8 3
110	110 ... 120	8 4
220 ... 230	230 ... 240	8 0
230 ... 240	240 ... 260	8 8
380 ... 400	400 ... 415	8 5
400 ... 415	415 ... 440	8 6

☞ Коды для других напряжений: см. стр. 0/1



2
3-полюсные контакторы

3-полюсные контакторы А 9... А 110

Основной набор дополнительных принадлежностей

Установка на контактор дополнительных принадлежностей

Различные сочетания дополнительных принадлежностей фронтальной и боковой установки позволяют получить большое количество компоновочных вариантов.

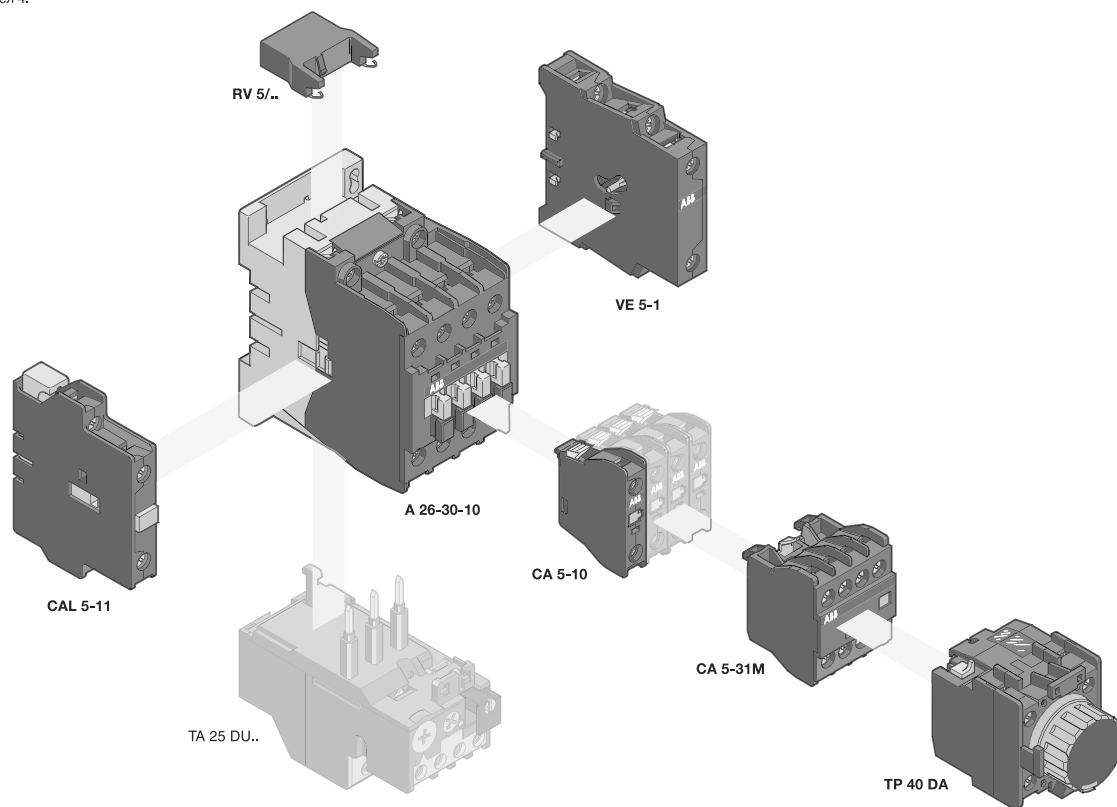
Тип контактора	Главные контакты	Доступные вспомогательные контакты	Дополнительные принадлежности фронтальной установки			Дополнительные принадлежности боковой установки	
			1-полюсный блок вспомогательных контактов CA 5-..	4-полюсный блок вспомогательных контактов CA 5-..	Пневматическое реле времени TP .. А	2-полюсный блок вспомогательных контактов CAL 5-11	Устройство блокировки VM 5.. или VE 5-..
A9...A26	3 0	1 0	1-4xCA5-..	или 1xCA5-.. (4-полюсный)	или 1xTP .. А (2)	+ 1-2xCAL5-11	или 1xVM5-1 или VE5-1 + 1xCAL5-11
A9...A26	3 0	0 1 (1)					
A9...A16	3 0	2 2	-	-	-	+ 1-2xCAL5-11	или 1xVM5-1 или VE5-1 + 1xCAL5-11
A9...A26	3 0	3 2					
A30,A40	3 0	1 0	1-5xCA5-..	или 1xCA5-.. (4-полюсн.) + 1xCA5-.. (1-полюсн.)	или 1xTP .. А + 1xCA5-.. (1-полюсн.)	+ 1-2xCAL5-11	или 1xVM5-1 или VE5-1 + 1xCAL5-11
A30,A40	3 0	0 1 (1)					
A30,A40	3 0	3 2 (1)	1xCAx5-..	-	-	+ 1-2xCAL5-11	или 1xVM5-1 или VE5-1 + 1xCAL5-11
A50...A75	3 0	0 0	1-6xCA5-..	или 1xCA5-.. (4-полюсн.) + 2xCA5-.. (1-полюсн.)	или 1xTP .. А + 2xCA5-.. (1-полюсн.)	+ 1-2xCAL5-11	или 1xVE5-2 + 1xCAL5-11
A50...A75	3 0	1 1	1-6xCA5-..	или 1xCA5-.. (4-полюсн.) + 2xCA5-.. (1-полюсн.)	или 1xTP .. А + 2xCA5-.. (1-полюсн.)	+ 1xCAL5-11	или 1xVE5-2
A50...A75	3 0	2 2	1-2xCA5-..	-	-	+ 1-2xCAL18-11	или 1xVE5-2 + 1xCAL18-11
A95,A110	3 0	0 0	1-6xCA5-..	или 1xCA5-.. (4-полюсн.) + 2xCA5-.. (1-полюсн.)	-	+ 1-2xCAL18-11	или 1xVE5-2 + 1xCAL18-11
A95,A110	3 0	1 1	1-6xCA5-..	или 1xCA5-.. (4-полюсн.) + 2xCA5-.. (1-полюсн.)	-	+ 1xCAL18-11	или 1xVE5-2
A95,A110	3 0	2 2	1-2xCA5-..	-	-	+ 1-2xCAL18-11	или 1xVE5-2 + 1xCAL18-11

(1) В монтажном положении 5, допускается фронтальная установка не более 2хН.З. вспомогательных контактов - дополнительные Н.З. контакты даёт боковая установка блоков CAL 5-11.

(2) Для монтажа А 9, А 12, А 16-30-01 + TP..DA в положении 5, пожалуйста, обратитесь к нам за консультацией.

Контактор и основной набор дополнительных принадлежностей

Другие дополнительные принадлежности:
☞ см. раздел 4.



E16640

3-полюсные контакторы А 9... А 110

Основной набор дополнительных принадлежностей

Формулирование заказа

Блоки вспомогательных контактов

Устанавливаются на контакторах	Вид установки	Контакты	Тип	Код заказа	Штук в упаковке	Масса, кг 1шт.
А 9 ... А 110	фронтальный	1 –	CA 5-10	1SBN 01 0010 R1010	10	0.014
		– 1	CA 5-01	1SBN 01 0010 R1001	10	0.014
А 9 ... А 40	фронтальный	3 1	CA 5-31 M	1SBN 01 0040 R1131	2	0.060
		2 2	CA 5-22 M	1SBN 01 0040 R1122	2	0.060
А 9 ... А 75	боковой	1 1	CAL5-11	1SBN010020R1011	2	0.050
А 95 ... А 110	боковой		CAL18-11	1SBN010720R1011	2	0.050

Пневматические реле времени

Устанавливаются на контакторах	Диапазон уставок по времени	Контакты	Тип	Код заказа	Штук в упаковке	Масса, кг
А 9 ... А 75	отсчет с мом. подачи напр. 0.1... 40 с	1 1	TP 40 DA	1SBN020300R1000	1	0.070
	отсчет с мом. подачи напр. 10... 180 с	1 1	TP 180 DA	1SBN020300R1001	1	0.070
	отсчет с мом. снятия напр. 0.1... 40 с	1 1	TP 40 IA	1SBN020301R1000	1	0.070
	отсчет с мом. снятия напр. 10... 180 с	1 1	TP 180 IA	1SBN020301R1001	1	0.070

Электронные реле времени для пускового переключения со звезды на треугольник (задержка срабатывания 50мс).

Установка	Диапазон уставок по времени	Напряжение питания, В	Тип	Код заказа	Штук в уп-ке	Масса, кг
Независимая	отсчет с мом. подачи напр. 0.8... 8 с или 6... 60 с	$\left\{ \begin{array}{l} 24 \text{ пост./перем.} \\ 110 \dots 120 \text{ перем.} \\ 220 \dots 240 \text{ перем.} \\ 380 \dots 440 \text{ перем.} \end{array} \right.$	TE5S-24	1SBN020010R1001	1	0.080
			TE5S-120	1SBN020010R1002	1	0.080
			TE5S-240	1SBN 02 0010 R1003	1	0.080
			TE5S-440	1SBN 02 0010 R1004	1	0.080

Реверсивные блокировки

Устанавливаются на контакторах	Вид блокировки	Контакты	Тип	Код заказа	Штук в упаковке	Масса, кг
А 9 ... А 40	Механ./электрическая	– 2	VE 5-1	1SBN 03 0110 R1000	1	0.076
А 50 ... А 110		– 2	VE 5-2	1SBN 03 0210 R1000	1	0.146
А 9 ... А 40	Механическая	– –	VM 5-1	1SBN 03 0100 R1000	1	0.066

Примечание. Для механического и электрического блокирования контакторов типа А 40 с А 50 используйте устройство типа VE 5-2.

Ограничители перенапряжения

Устанавливаются на контакторах	Вид блокировки	Диапазон напряжений, В	Тип	Код заказа	Штук в упаковке	Масса, кг 1шт.
А 9 ... А 110	Варистор	24 ... 50 пост./перем.	RV 5/50	1SBN 05 0010 R1000	2	0.015
		50 ... 133 пост./перем.	RV 5/133	1SBN 05 0010 R1001	2	0.015
		110 ... 250 пост./перем.	RV 5/250	1SBN 05 0010 R1002	2	0.015
		250 ... 440 пост./перем.	RV 5/440	1SBN 05 0010 R1003	2	0.015
А 9 ... А 40	RC	24 ... 50 перем.	RC5-1/50	1SBN050100R1000	2	0.012
		50 ... 133 перем.	RC5-1/133	1SBN050100R1001	2	0.012
		110 ... 250 перем.	RC5-1/250	1SBN050100R1002	2	0.012
		250 ... 440 перем.	RC5-1/440	1SBN050100R1003	2	0.012
А 50 ... А 110	RC	24 ... 50 перем.	RC5-2/50	1SBN050200R1000	2	0.015
		50 ... 133 перем.	RC5-2/133	1SBN050200R1001	2	0.015
		110 ... 250 перем.	RC5-2/250	1SBN050200R1002	2	0.015
		250 ... 440 перем.	RC5-2/440	1SBN050200R1003	2	0.015

Другие дополнительные принадлежности

Доступен широкий выбор дополнительных принадлежностей: см. раздел 4

- различные блоки вспомогательных контактов для специального применения,
- промежуточные реле,
- коммутирующие приспособления: перемычки, соединители, дополнительные детали и т.д.
- блоки импульсных контактов, блоки сигнальных ламп и плавких вставок,
- маркер с функциональным обозначением.

2

3-полюсные контакторы

3-полюсные контакторы А 9... А 110

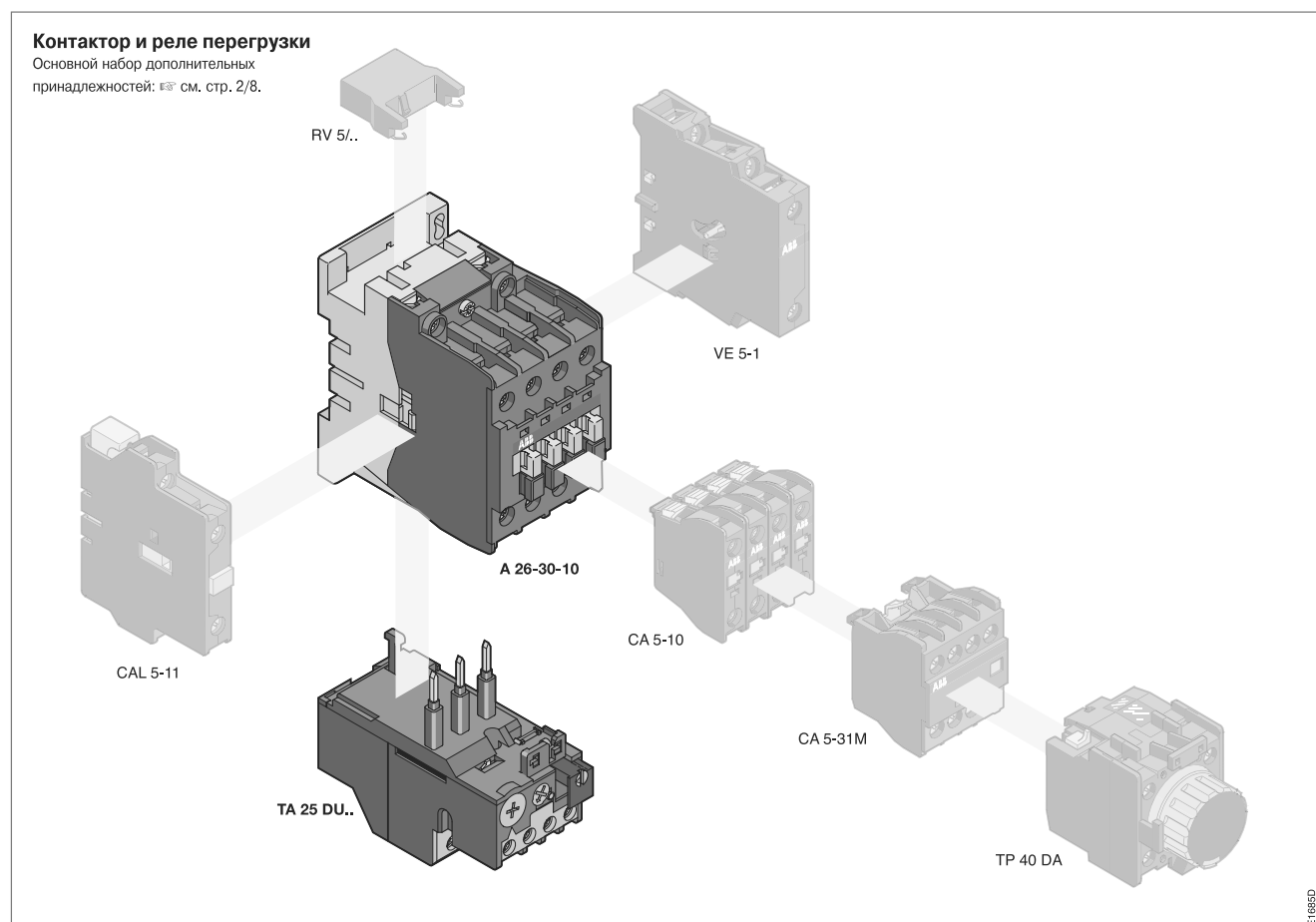
Тепловые реле перегрузки

Установка на контактор дополнительных принадлежностей

Применение теплового реле перегрузки не препятствует установке множества других дополнительных принадлежностей, как видно из описания на стр. 2/8 и рисунка ниже.

Тип контактора	A 9 ... A 26	A 30 ... A 40	A 50 ... A 75	A 95 ... A 110
Тепловое реле перегрузки	TA 25 DU..	TA 25 DU.. (1) TA 42 DU.. (1)	TA 75 DU..	TA 80 DU.. (1) TA 110 DU.. (1)

(1) Согласно диапазону уставок для электродвигателя, работающего с номинальной нагрузкой.



3-полюсные контакторы А 9... А 110

Тепловые реле перегрузки

Формулирование заказа

Тепловые реле перегрузки, класс 10А

Для контакторов	Диапазон уставок	Тип	Код заказа	Масса, кг 1 шт. в упаковке
А 9 ... А 30	А			
	0.10 ... 0.16	TA 25 DU 0.16	1SAZ 21 1201 R1005	0.150
	0.16 ... 0.25	TA 25 DU 0.25	1SAZ 21 1201 R1009	0.150
	0.25 ... 0.40	TA 25 DU 0.4	1SAZ 21 1201 R1013	0.150
	0.40 ... 0.63	TA 25 DU 0.63	1SAZ 21 1201 R1017	0.150
	0.63 ... 1.00	TA 25 DU 1.0	1SAZ 21 1201 R1021	0.150
	1.0 ... 1.4	TA 25 DU 1.4	1SAZ 21 1201 R1023	0.150
	1.3 ... 1.8	TA 25 DU 1.8	1SAZ 21 1201 R1025	0.150
	1.7 ... 2.4	TA 25 DU 2.4	1SAZ 21 1201 R1028	0.150
	2.2 ... 3.1	TA 25 DU 3.1	1SAZ 21 1201 R1031	0.150
	2.8 ... 4.0	TA 25 DU 4.0	1SAZ 21 1201 R1033	0.150
	3.5 ... 5.0	TA 25 DU 5.0	1SAZ 21 1201 R1035	0.150
	4.5 ... 6.5	TA 25 DU 6.5	1SAZ 21 1201 R1038	0.150
	6.0 ... 8.5	TA 25 DU 8.5	1SAZ 21 1201 R1040	0.150
	7.5 ... 11	TA 25 DU 11	1SAZ 21 1201 R1043	0.150
	10 ... 14	TA 25 DU 14	1SAZ 21 1201 R1045	0.150
13 ... 19	TA 25 DU 19	1SAZ 21 1201 R1047	0.150	
18 ... 25	TA 25 DU 25	1SAZ 21 1201 R1051	0.150	
24 ... 32	TA 25 DU 32	1SAZ 21 1201 R1053	0.170	
А 30 ... А 40	18 ... 25	TA 42 DU 25	1SAZ 31 1201 R1001	0.330
	22 ... 32	TA 42 DU 32	1SAZ 31 1201 R1002	0.330
	29 ... 42	TA 42 DU 42	1SAZ 31 1201 R1003	0.330
А 50 ... А 75	18 ... 25	TA 75 DU 25	1SAZ 32 1201 R1001	0.330
	22 ... 32	TA 75 DU 32	1SAZ 32 1201 R1002	0.330
	29 ... 42	TA 75 DU 42	1SAZ 32 1201 R1003	0.330
	36 ... 52	TA 75 DU 52	1SAZ 32 1201 R1004	0.330
	45 ... 63	TA 75 DU 63	1SAZ 32 1201 R1005	0.330
60 ... 80	TA 75 DU 80	1SAZ 32 1201 R1006	0.330	
А 95 ... А 110	29 ... 42	TA 80 DU 42	1SAZ 33 1201 R1003	0.360
	36 ... 52	TA 80 DU 52	1SAZ 33 1201 R1004	0.360
	45 ... 63	TA 80 DU 63	1SAZ 33 1201 R1005	0.360
	60 ... 80	TA 80 DU 80	1SAZ 33 1201 R1006	0.360
	65 ... 90	TA 110 DU 90	1SAZ 41 1201 R1001	0.750
80 ... 110	TA 110 DU 110	1SAZ 41 1201 R1002	0.750	

Отдельный монтажный набор

Для реле перегрузки	Тип	Код заказа	Масса, кг 1 шт. в упаковке
TA 25 DU - 25	DB 25/25 A	1SAZ 20 1108 R0001	0.050
TA 25 DU 32	DB 25/32 A	1SAZ 20 1108 R0002	0.075
TA 42 DU, TA 75 DU, TA 80 DU	DB 80	1SAZ 30 1110 R0001	0.170
TA 110 DU	DB 200	1SAZ 40 1110 R0001	0.230

2

3-полюсные контакторы



Дополнительные устройства и аксессуары для контакторов

Содержание

Дополнительные устройства и аксессуары для контакторов серии А... и для вспомогательных контакторов

Блоки вспомогательных контактов для фронтальной установки	4/2
Блоки вспомогательных контактов для боковой установки	4/4
Электронное реле времени ТЕ5S для схемы «звезда-треугольник».....	4/6
Пневматическое реле времени ТР	4/8
Устройства механической и электромеханической блокировки для реверсивных контакторов	4/10
Устройства механической блокировки	4/12
Модули подавления коммутационных перенапряжений.....	4/14
Блоки импульсных контактов СВ 5	4/16
Блоки патронов для ламп ВЛ 5-Л. Блоки патронов для плавких вставок ВЛ 5-F	4/16
Маркеры с функциональным обозначением ВА 5-50	4/17
Монтажные пластины ВР 16	4/17
Интерфейсное реле	4/18
Защитные кожухи LT	4/19
Клеммы LK... для подключения цепей управления	4/20
Клеммы LZ	4/21
Дополнительные клеммные блоки LD	4/22
Блоки увеличения контактов LX.... Блоки расширения контактов LW	4/23
Перемычки и замыкающие шины	4/24
Соединительные комплекты	4/25
Соединительные комплекты BED	4/26
Соединительные блоки ВЕА 16 ... ВЕА 110	4/27
Соединительные шины сопряжения для контакторов и автоматических выключателей	4/29
Монтажные пластины для контакторов А 95 ... АF 750	4/30
Комплекты главных контактов. Дугогасительные камеры	4/32
Катушки контакторов	4/33
Вспомогательные контакты	4/34

Блоки вспомогательных контактов

Для фронтальной установки



CA 5-10



CA 5-40 E



CE 5-01 W

Применение

Блоки вспомогательных контактов используются для работы во вспомогательных цепях и цепях управления.

Описание

Стандартные блоки вспомогательных контактов общего назначения:

- CA... 1- или 4-полюсные блоки Н. О. или Н. З. контактов синхронного срабатывания.
- CC... 1-полюсные блоки с Н. О. контактами с опережением срабатывания и с Н. З. контактами с задержкой срабатывания.

Для коммутации малых токов и напряжений (выходы контроллера), а также для работы в запылённых помещениях или условиях повышенной влажности разработаны следующие блоки вспомогательных контактов:

- CE... 1-полюсный блок Н. О. или Н. З. контактов синхронного срабатывания, разработанный в двух защитных исполнениях:
 - CE 5-... D со степенью защиты IP 40 со встроенным микропереключателем (IP 20 - для зажимов)
 - CE 5-... W со степенью защиты IP 67 со встроенным микропереключателем (IP 20 - для зажимов)

Блоки вспомогательных контактов имеют винтовые зажимы, защищённые от непосредственного прикосновения, и имеют соответствующую функциональную маркировку.

Формулирование заказа

Для контакторов	Число блоков	Контакты	Тип	Кодзаказа	Штук вупаковке	Масса кг
	(1)				1 шт.	

1-полюсные блоки вспомогательных контактов						
A9...A26	1-4	1 - - -	CA 5-10	1SBN 010 010 R1010	10	0,014
A30,A40	1-5	- 1 - -	CA 5-01	1SBN 010 010 R1001	10	0,014
A45...A110	1-6	- - 1 -	CC 5-10	1SBN 010 011 R1010	10	0,014
AL9...AL26	1-4	- - - 1	CC 5-01	1SBN 010 011 R1001	10	0,014
AL9Z...AL16Z	1-2					
AL30,AL40	1-5	1 - - -	CE 5-10 D 0.1	1SBN 010 015 R1010	1	0,020
AE45...AE110	1-6	- 1 - -	CE 5-01 D 0.1	1SBN 010 015 R1001	1	0,020
TAL9...TAL26	1-4	1 - - -	CE 5-10 D 2	1SBN 010 017 R1010	1	0,020
TAL30,TAL40	1-5	- 1 - -	CE 5-01 D 2	1SBN 010 017 R1001	1	0,020
TAE45...TAE110	1-6	1 - - -	CE 5-10 W 0.1	1SBN 010 016 R1010	1	0,020
AF45...AF110	1-6	- 1 - -	CE 5-01 W 0.1	1SBN 010 016 R1001	1	0,020
N, NL and TNL (4-полюсн.)	1-4	1 - - -	CE 5-10 W 2	1SBN 010 018 R1010	1	0,020
NL Z (4-полюсн.)	1-2	- 1 - -	CE 5-01 W 2	1SBN 010 018 R1001	1	0,020
4-полюсные блоки вспомогательных контактов						
A9...A26-40-00	1					
A9...A26-22-00	1					
A45...A110	1	4 - - -	CA 5-40 E	1SBN 010 040 R1040	2	0,060
AL9...AL26-40-00	1	3 1 - -	CA 5-31 E	1SBN 010 040 R1031	2	0,060
AL9...AL26-22-00	1	2 2 - -	CA 5-22 E	1SBN 010 040 R1022	2	0,060
AE45...AE110	1	0 4 - -	CA 5-04 E	1SBN 010 040 R1004	2	0,060
TAL9...TAL26-40-00	1	1 1 1 1	CA 5-11/11 E	1SBN 010 040 R1018	2	0,060
TAL9...TAL26-22-00	1					
TAE45...TAE110	1					
AF45...AF110	1					
A9...A40-30-10	1	3 1 - -	CA 5-31 M	1SBN 010 040 R1131	2	0,060
AL9...AL40-30-10	1	2 2 - -	CA 5-22 M	1SBN 010 040 R1122	2	0,060
TAL9...TAL40-30-10	1	1 3 - -	CA 5-13 M	1SBN 010 040 R1113	2	0,060
		0 4 - -	CA 5-04 M	1SBN 010 040 R1104	2	0,060
		1 1 1 1	CA 5-11/11 M	1SBN 010 040 R1118	2	0,060
A9...A40-30-01	1	4 - - -	CA 5-40 U	1SBN 010 040 R1340	2	0,060
AL9...AL40-30-01	1	3 1 - -	CA 5-31 U	1SBN 010 040 R1331	2	0,060
TAL9...TAL40-30-01	1	2 2 - -	CA 5-22 U	1SBN 010 040 R1322	2	0,060
		0 4 - -	CA 5-04 U	1SBN 010 040 R1304	2	0,060
		4 - - -	CA 5-40 N	1SBN 010 040 R1240	2	0,060
		3 1 - -	CA 5-31 N	1SBN 010 040 R1231	2	0,060
N, NL и TNL (4-полюсн.)	1	2 2 - -	CA 5-22 N	1SBN 010 040 R1222	2	0,060
		1 3 - -	CA 5-13 N	1SBN 010 040 R1213	2	0,060
		0 4 - -	CA 5-04 N	1SBN 010 040 R1204	2	0,060




(1) Для получения информации для каждого контактора см. таблицу "Установка дополнительных устройств".

Примечание. Блоки вспомогательных контактов для контакторов A... можно также использовать на контакторах UA..., GA... и GAE...

Блоки вспомогательных контактов

Для фронтальной установки

Технические характеристики

Тип	1-полюсн. CA 5, 4-полюсн. CA 5, 1-полюсн. CC 5	1-полюсн. CE 5-..0.1	1-полюсн. CE 5-..2
Стандарты	IEC 60947-5-1 и EN 60947-5-1		
Соответствие стандартам и требованиям	+См. раздел 7		
Электрическая прочность изоляции U_i			
Согласно IEC 60947-5-1	В 690	250	250
Согласно UL/CSA	В 600	250	250
Номинальное рабочее напряжение U_e , В перем.	24 – 690	125	250
Допустимый ток по нагреву I_{th}	16	0.1	2
Номинальный рабочий ток I_e согласно IEC 60947-5-1			
Переменный ток	AC-15	AC-14	AC-15
От 24 до 127 В	А 6	0.1	2
От 220 до 240 В	А 4	–	2
От 380 до 440 В	А 3	–	–
От 500 до 690 В	А 2	–	–
Постоянный ток	DC-13	DC-12	DC-12
24 В	А 6	0.1	2
48 В	А 2.8	0.1	1
72 В	А 1	0.1	0.3
110 В	А 0.55	0.1	0.2
125 В	А 0.55	–	0.2
220 В	А 0.3	–	0.1
250 В	А 0.3	–	–
Защита от короткого замыкания	А 10 (плавкие вставки типа gG)	0.1 (плавкие типа FF)	10 (плавкие типа FF)
Номинальная включающая способность	10 x I_e AC-15	6 x I_e AC-14	10 x I_e AC-15
Номинальная отключающая способность	10 x I_e AC-15	6 x I_e AC-14	10 x I_e AC-15
Ном. кратковременно выдерж. ток, I_{cw} 1 с А при температуре окружающей среды 40°C 0.1 с А	100 140	– –	– –
Рассеив. мощн. для каждого полюса при 6А Вt	0.15	–	–
Мин. коммутационная способность В/мА	17 / 5 (А 9 ... А 75) - 24 / 50 (А 95, А 110)	3 / 1	17 / 5
Отказоустойчивость при мин. ком. способности	–	10 ⁻⁸	10 ⁻⁸
Механическая износостойкость			
– миллионов рабочих циклов	10 (А 9 ... А 75) 3 (А 95, А 110)	5 для CE 5-.. D 2.5 для CE 5-.. W	5 для CE 5-.. D 2.5 для CE 5-.. W
– макс. частота мех. переключ. цикл./час	3600	3600	3600
Коммутационная износостойкость			
– миллионов рабочих циклов	См. страницу 4/34	2.5 для CE 5-.. D 0. 0.7 для CE 5-.. W 0.	1 для CE 5-.. D 2 0.3 для CE 5-.. W 2
– макс. частота электр. переключ.цикл./час	1200	1200	1200
Винты клемм (пост. в незатянутом полож., на неиспользуемых зажимах необходимо затянуть)	M 3.5 (+,–) pozidriv №2 клемма под кабель		
Момент затяжки			
– рекомендуемый Нм	1.00		
– максимальный Нм	1.20		
Подключаемые провода (мин.... макс.)			
– Жесткий одножильный  1 или 2хмм ²	1 ... 4		
– Гибкий с наконечником  1 или 2хмм ²	0.75 ... 2.5		
– Плоские наконечники  L, мм < I мм >	8 3.7		
Степень защиты согл. IEC60529, IEC60144, DIN40050 и NFC20-010	Для клемм IP 20		

* для быстрого срабатывания применяются плавкие вставки HRC (размер 6.3 x 32 мм)

Блоки вспомогательных контактов

Для боковой установки



CAL 5-11

1SBG05 7075 2F0001



CAL 18-11

1SFC1 0103 3F0001

Применение

Блоки вспомогательных контактов используются для работы во вспомогательных цепях и цепях управления.

Описание

Типы блоков вспомогательных контактов для стандартного применения:

- **CAL...** 2-полюсные блоки Н. О. и Н. З. контактов синхронного срабатывания.
- **CCL 5-11...** 2-полюсные блоки с Н. О. контактами с опережением срабатывания и с Н. З. контактами с задержкой срабатывания.

Типы блоков вспомогательных контактов для использования в жестких производственных условиях:

- **CEL 18-...** 1-полюсный блок со встроенным микропереключателем со степенью защиты IP 67 (IP 20 на клеммах). Мгновенный Н.О. или Н.З. контакт.

Блоки вспомогательных контактов имеют винтовые клеммы, защищенные от непосредственного прикосновения, имеют соответствующую функциональную маркировку.

Правила установки

Блоки крепятся с левой и/или с правой стороны контакторов.

Блок **CAL 18-11B** является дополнением к блоку **CAL 18-11**, который устанавливается на контакторы А 145 ... А 300 и АF 145 ... АF 750 с левой и/или с правой стороны.

Для получения информации для каждого контактора см. таблицу "Установка дополнительных устройств".

Формулирование заказа

Для контакторов	Число блоков	Контакты	Тип	Кодзаказа	Штук вупаковке	Масса кг
	(1)					1 шт.

2-полюсные блоки вспомогательных контактов Н.О. + Н.З.

A 9 ... A 75	1-2		--	CAL 5-11	1SBN 010 020 R1011	2	0.050
AL 9 ... AL 40	1						
AE 45 ... AE 75	1						
TAL 9 ... TAL 40	1						
TAE 45 ... TAE 75	1						
AF 45 ... AF 75	1-2						
UA 16 ... UA 75	1-2						
N	1-2						
NL (4-полюсный)	1						
A 95 ... A 300	1-2		--	CAL 18-11	1SFN 010 720 R1011	2	0.050
AE 95, AE 110	1						
TAE 95, TAE 110	1						
AF 95 ... AF 1650	1-2						
UA 95, UA 110	1-2						
A 145 ... A 300	1-2 ⁽²⁾		--	CAL 18-11B	1SFN 010 720 R3311	2	0.050
AF 145 ... AF 1650	1-2 ⁽²⁾						

2-полюсные блоки вспомогательных контактов Н.О. с опережением + Н.З. с задержкой срабатывания

A 9 ... A 16	1-2		--	CCL 5-11	1SBN 011 421 R1008	2	0.050
N	1-2						

1-полюсный вспомогательный контакт микропереключателя Н.О. или Н.З.

A 95 ... A 300	1-2		--	CEL 18-10	1SFN 010 716 R1010	1	0.050
AF 95 ... AF 1650	1-2						
UA 95, UA 110	1-2						
A 95 ... A 300	1-2		--	CEL 18-01	1SFN 010 716 R1001	1	0.050
AF 95 ... AF 1650	1-2						
UA 95, UA 110	1-2						

(1) Для получения информации для каждого контактора см. таблицу "Установка дополнительных устройств"

(2) 2 блока **CAL 18-11** + 2 блока **CAL 18-11B**

Примечание: Блоки вспомогательных контактов CAL... можно использовать для контакторов **UA..RA**. см. таблицу "Установка дополнительных устройств" для каждого типа контактора.




Блоки вспомогательных контактов **CAL...** можно использовать для контакторов **GA...**: GA 75-10-00 : 2 x CAL 5-11
GA 75-10-11 : 1 x CAL 5-11
GAE 75-10-00 : 1 x CAL 5-11
GAE 75-10-11 : без доп. блока

Блоки вспомогательных контактов

Для боковой установки

Технические характеристики

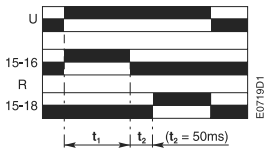
Технические характеристики согласно IEC

Типы	CAL 5-11, CCL 5-11	CAL 18-11, CAL 18-11B	CEL 18-10, CEL 18-01
Соответствие стандартам и требованиям	IEC 60947-5-1, EN 60947-5-1		
Электрическая прочность изоляции U_i согласно IEC 60947-5-1	В	690	250
Ном. рабочее напряжение U_e	В пер.тока	24 ... 690	125
Допустимы ток по нигреву I_{th}	А	16	0.1
Номинальный рабочий ток I_e согл. IEC 60947-5-1		AC-15	AC-14
24-127 В пер.ток	А	6	0.1
220-240 В пер.ток	А	4	–
380-440 В пер.ток	А	3	–
500-690 В пер.ток	А	2	–
согл. IEC 60947-5-1		DC-13	DC-12
24 В пост.ток	А	6 (144ВТ)	0.1
48 В пост.ток	А	2.8 (134ВТ)	0.1
72 В пост.ток	А	1 (72ВТ)	0.1
110 В пост.ток	А	0.55 (60ВТ)	0.1
125 В пост.ток	А	0.55 (69ВТ)	–
220 В пост.ток	А	0.3 (66ВТ)	–
250 В пост.ток	А	0.3 (75ВТ)	–
Защита от короткого замыкания	А	10 (тип предохранителей gG)	0.1 (FF тип предопр.) (1)
Ном. включающая способность		10 x I_e AC-15	6 x I_e AC-14
Ном. отключающая способность		10 x I_e AC-15	6 x I_e AC-14
Ном. кратковременно выдержив. ток I_{cw} 1 с А при температуре окружающей среды 40 °С 0.1 с А		100 140	– –
Рассеив. мощность для каждого пол. при 6 А ВТ		0.10	0.15
Мин. коммутационная способность В / МА при частоте отказов согл. IEC 60947-5-4		17 / 1 ≤ 10 ⁻⁷	24 / 50 (0.5 мил. раб. циклов) –
Механическая износостойкость – миллионов рабочих циклов		10	5 (A/AF 95 ... A/AF 185) 3 (A/AF 210 ... AF 750) 0.5 (AF 1350, AF 1650)
– макс. частота мех. переключений циклов/час		3600	1200
Коммутационная износостойкость – Миллионов рабочих циклов – макс. частота электр. переключ. циклов/час		см. "Коммутационная износостойкость" 1200	0.7 1200
Винты клемм (Поставляются в незатянутом полож. На неиспользуемых зажимах следует затянуть.)		M3.5 (+,-) pozidriv №2 клемма под кабель	
Момент затяжки – рекомендуемый Нм – максимальный Нм		1.00 1.20	
Подключаемые провода (мин. ... макс.)			
Жесткий одножильный  1 или 2 x мм ²		1 ... 4	
Гибкий с наконечником  1 или 2 x мм ²		0.75 ... 2.5	
Плоские наконечники  L мм ≤ I мм >		8 3.7	
Степень защиты согласно IEC 60947-1 / EN 60947-1 и IEC 60529 / EN 60529		IP 20	

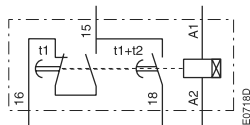
Электронное реле времени TE5S для схемы «звезда-треугольник»



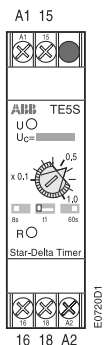
TE5S...



Временная диаграмма работы



Эквивалентная схема замещения



Вид спереди

Применение

При использовании пускателей, работающих по схеме «звезда-треугольник», реле времени TE5S обеспечивает задержку в 50 мс между переключением со «звезды» на «треугольник».

Описание

В зависимости от выбранного типа данное устройство может питаться от цепей управления постоянного тока напряжением 24 В или переменного тока напряжением 24, 110-120, 220-240 или 380-440 В. Реверсивные контакты выходного реле обеспечивают коммутацию больших токов. Двухпозиционный переключатель позволяет выбрать один из двух диапазонов уставок времени: от 0.8 до 8 с или от 6 до 60 с. Ручка настройки со шкалой от 0.1 до 1 позволяет плавно установить время в выбранных ранее диапазонах. Установленное значение можно подстроить по хронометру.

Примечание. При окончательной подстройке рекомендуется учитывать температурный дрейф, составляющий – 0.2 % на °С.

Например, если уставка сделана при температуре 20°С, а аппарат эксплуатируется при температуре 55°С, заданное время уменьшится на 7 % (– 0.2 % на °С, т.е. – 0.2 * 35 = 7 %).

Настройки **TE5S** таковы, что минимальная пауза между размыканием контактов 15-16 и замыканием контактов 15-18 составляет 50 мс, что достаточно для предотвращения возникновения дуги в результате переключения двигателя со «звезды» на «треугольник». Это значение не зависит от заданной уставки.

Принцип действия

При подаче на аппарат напряжения управления загорается зелёный индикатор U, немедленно замыкаются контакты 15-16 и начинается отсчёт установленного времени.

По истечении установленного времени размыкаются контакты 15-16 и начинается отсчёт 50-миллисекундной паузы (t_2), после которой замыкаются контакты 15-18 и включается жёлтый индикатор R.

При снятии напряжения индикаторы U и R гаснут и, спустя 250 мс, необходимых для возврата в исходное состояние, аппарат готов к следующему рабочему циклу.

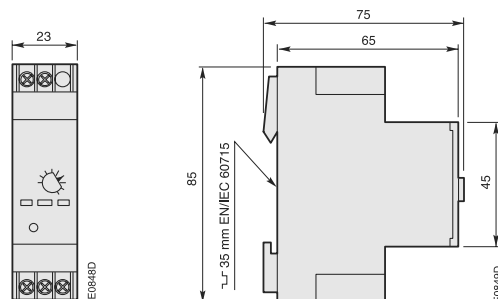
Правила установки

Аппарат крепится на рейку 35 x 7,5 мм или 35 x 15 мм, соответствующую стандарту EN 50022.

Формулирование заказа

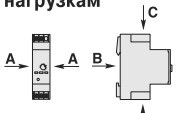
Для контакторов	Номинальное напряжение цепи управления U_c , В	Тип	Код заказа	Штук в упаковке	Масса, кг
A 9 ... A 300	24 пер. ток/пост. ток	TE5S-24	1SBN 02 0010 R1001	1	0.080
	110 ... 120 пер. ток	TE5S-120	1SBN 02 0010 R1002	1	0.080
	220 ... 240 пер. ток	TE5S-240	1SBN 02 0010 R1003	1	0.080
	380 ... 440 пер. ток	TE5S-440	1SBN 02 0010 R1004	1	0.080

Габаритные размеры (в мм)

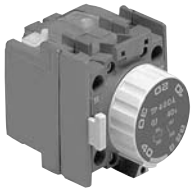


Электронное реле времени TE5S для схемы «звезда-треугольник»

Технические характеристики

Тип	TE5S-24	TE5S-120	TE5S-240	TE5S-440
Стандарты	IEC 60947-5-1, EN 60947-5-1			
Соответствие стандартам и требованиям	+ См. раздел 7			
Электрическая прочность изоляции U_i согласно IEC 60947-5-1	В		440	
Номинальное рабочее напряжение U_n В пост.т асогласно IEC 60947-5-1	В перем.т		24 24 ... 240	
Допустимый ток по нагреву I_{th}	А		10	
Номинальный рабочий ток I_n согл. IEC 60947-5-1				
AC-15 От 24 до 127 В переменный ток	А	5	–	
От 220 до 240 В переменный ток	А	4	–	
От 380 до 440 В переменный ток	А	–	3	
DC-13 Постоянный ток 24 В	А	4	–	
Защита от короткого замыкания – плавкие вставки gG	А		10	
Номинальное напряжение цепи управления В пост.т В перем.т	В пост.т		24	
	В перем.т		24	
– Номинальный диапазон рабочих частот	Гц		48 ... 63	
– Диапазон напряжения	В пост.т		24	
– Защита от перенапряжения	В перем.т		110 ... 120	
– Коэффициент нагрузки	%		220 ... 240	
– Средняя потребляемая мощность – пост.ток – перем.ток	Вт ВА		380 ... 440	
Диапазон уставок времени (t_1) , выбираемый переключат. с	В		0,85 ... 1,1 U_c	
– Температурный дрейф	% на °C		Встроенный варистор	
– Механическая точность уставки	± 15 % диапазона		100	
– Точность повторения операции при постоянных условиях	± 2 % после миллиона рабочих циклов		0,7	
Минимальная задержка (t_2) мс	мс		1,5	
Мин. задержка после 1 мил. раб. циклов	мс		3,5	
Макс. время возврата в исходное состояние мс	мс		6,5	
Индикаторы передней панели: – зеленый – жёлтый	– зеленый – жёлтый		12,5	
Допустимая температура окружающей среды	°C		0,8...8 и 6...60	
– при эксплуатации	°C		–0,2	
– при хранении	°C		± 15 % диапазона	
Устойчивость к вибрационным нагрузкам согл. IEC 60068-2-6 и EN 60068-2-6	3 г от 10 до 300 Гц в трёх направлениях		± 2 % после миллиона рабочих циклов	
				
Устойчивость к ударным нагрузкам согл. IEC 60068-2-27 и EN 60068-2-27	20 г / 11 мс в направлениях А и С 15 г / 11 мс в направлении В			
Коммутационная износостойкость мил. раб. циклов	1			
Механическая износостойкость мил. раб. цикл.	5			
Макс. частота срабатываний под нагрузкой цикл/час	720		600	
Крепление на рейке , согласно EN 50022	35 x 7,5 или 35 x 15			
Винты клемм	(+, –) pozidriv №1			
Подключаемые провода	1 ... 2,5			
– Жесткий одножильный	0,75 ... 2,5			
– Гибкий с наконечником	Максимум 0,6...0,8			
Момент затяжки Нм	IP 50			
Степень защиты согласно IEC 60529 и IEC 60947-1	IP 20			
– Корпус				
– Клеммы				

Пневматическое реле времени TP...



TP 40 DA

SB7580C3



BX-TP

SB8650C2

Применение

Блок реле времени обеспечивает работу вспомогательных контактов с регулируемой задержкой.

Типы

- **TP 40 DA, TP 180 DA** (с голубой кнопкой) с задержкой срабатывания при подаче напряжения
- **TP 40 IA, TP 180 IA** (с чёрной кнопкой) с задержкой срабатывания при снятии напряжения

Описание

- Пневматическое реле времени, настройка маркированной рифлёной рукояткой по линейной шкале в 350°.
- Блок оборудован двумя вспомогательными контактами: 1 Н.О. и 1 Н.З. (электрически разделены).
- Клеммы с невыпадающими винтами и встроенными кабельными зажимами. Винты М3.5 (+, -) Pozidriv 2 с направляющими, поставляемые в незатянутом положении. Контакты защищены от непосредственного прикосновения.

Правила установки

Реле времени предназначены для фронтальной установки на контакторы А 9 ... А 75, АL 9 ... АL 40 и N и NL, за исключением TAL и TNL с широким диапазоном напряжений.

Дополнительные принадлежности

Пластиковая крышка **BX-TP** для защиты от изменения уставок.

Формулирование заказа

Диапазон уставок времени	Тип	Код заказа	Штук в упаковке	Масса, кг
0.1 ... 40 с	TP 40 DA	1SBN 02 0300 R1000	1	0.070
10 ... 180 с	TP 180 DA	1SBN 02 0300 R1001	1	0.070
0.1 ... 40 с	TP 40 IA	1SBN 02 0301 R1000	1	0.070
10 ... 180 с	TP 180 IA	1SBN 02 0301 R1001	1	0.070
–	BX-TP	FPTN 472 657 R0001	1	0.006

Примечание. Реле времени TP..., предназначенные для контакторов А и ВС, реле управления N и КС также можно использовать с контакторами AF, AE, TAE, UA, GA, GAE и реле управления NE.

Блок пневматического реле времени TP...

Технические характеристики

Стандарты

IEC 60947-5-1, EN 60947-5-1

Электрическая прочность изоляции U_i

согласно IEC 60947-5-1 В перем.т

690

Номинальное рабочее напряжение U_e

согласно IEC 60947-5-1 В перем.т

24 ... 690

Допустимый ток по нагреву I_{th}

A

10

Номин. рабочий ток I_e согл. IEC 60947-5-1

AC-15 Переменный ток От 24 до 127 В A
От 220 до 240 В A
От 380 до 400 В A
От 500 до 690 В A

6
4
3
1/0,5

DC-13 Постоянный ток 24 В A
48 В A
72 В A
125 В A
250 В A

6
2.8
1
0.55
0.3

Номинальная включающая способность

10 x I_e AC-15

Номинальная отключающая способность

10 x I_e AC-15

Защита от короткого замыкания – плавкие вставки gG A

10

Ном. кратковременно выдерживаемый ток, I_{sw}

при температуре окружающей среды 40°C 1 с A
0.1 с A

50
100

Рассеив. мощность для каждого полюса при 6 A Вт

0.15

Время между замык. Н. О. и размык. Н. З. конт. мс

1 ... 2

Время возврата в исходное состояние мс

Примерно 40

Точность (измерение по 10 рабочим циклам)

±2 %

Дрейф (изменение ср. значения за время эксплуатации)

TP ... DA: -15 до +15 %

TP ... IA: -25 до +15 %

Темпер. дрейф при температуре окруж. среды

– от – 20°C до + 20°C % на °C
– от + 20°C до + 65°C % на °C

0.25
0.20

Коммутационная износостойкость

стр. 4/34

Макс. частота срабатываний циклов/час

1200

Механическая износостойкость циклов

5 миллионов

Винты для клемм (поставляются в незатянутом полож.)

Винты M3.5 (+, –) Pozidriv 2

Подключаемые провода

– Жесткий одножильный 1 или 2 мм²
– Гибкий с наконечником 1 или 2 мм²

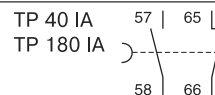
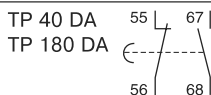
1 ... 2.5
0.75 ... 2.5

Момент затяжки

– рекомендуемый Нм
– максимальный Нм

1.00
1.20

Маркировка клемм



4

Устройства блокировки

Механическая и электрическая блокировки для реверсивных контакторов

Применение

Устройство механической блокировки при установке между двумя контакторами не допускает замыкание одного из контакторов до тех пор, пока другой из них замкнут.

Описание

- **VM...** устройство для механической блокировки двух горизонтально или вертикально установленных контакторов потяжного или переменного тока.
 - **VE...** устройство для механической и электрической блокировки двух горизонтально или вертикально установленных контакторов потяжного или переменного тока.
- На следующей странице приведены таблицы для выбора устройств блокировки для двух контакторов с одинаковыми и различными номинальными характеристиками.

Формулирование заказа

Для контакторов	Тип	Код для заказа	Штук в упаковке	Масса кг
Механическая блокировка двух горизонтально расположенных контакторов (1)				
см. "Таблицу для выбора устройств"	VM 5-1	1SBN 030 100 R1000	1	0.066
	VM 300H	1SFN 034 700 R1000	1	0.150
	VM 300/460H	1SFN 035 100 R1000	1	0.150
	VM 750H	1SFN 035 700 R1000	1	0.200
	VM 1650H	1SFN 036 503 R1000	1	6.000

(1) Механическая износостойкость: VM 5-1 = 5 миллионов циклов, VM 300H ... VM 750H = 1 миллион циклов.

Механическая блокировка двух вертикально расположенных контакторов (1)

см. "Таблицу для выбора устройств"	Тип	Код для заказа	Штук в упаковке	Масса кг
	VM 300V	1SFN 034 701 R1000	1	0.150
	VM 300/460V	1SFN 035 101 R1000	1	0.150
	VM 750V	1SFN 035 701 R1000	1	0.200

(1) Механическая износостойкость: VM 300V ... VM 750V = 1 миллион циклов.

Механическая и электрическая блокировка двух горизонтально расположенных контакторов

см. "Таблицу для выбора устройств"	Тип	Код для заказа	Штук в упаковке	Масса кг
	VE 5-1	1SBN 030 110 R1000	1	0.076
	VE 5-2	1SBN 030 210 R1000	1	0.146

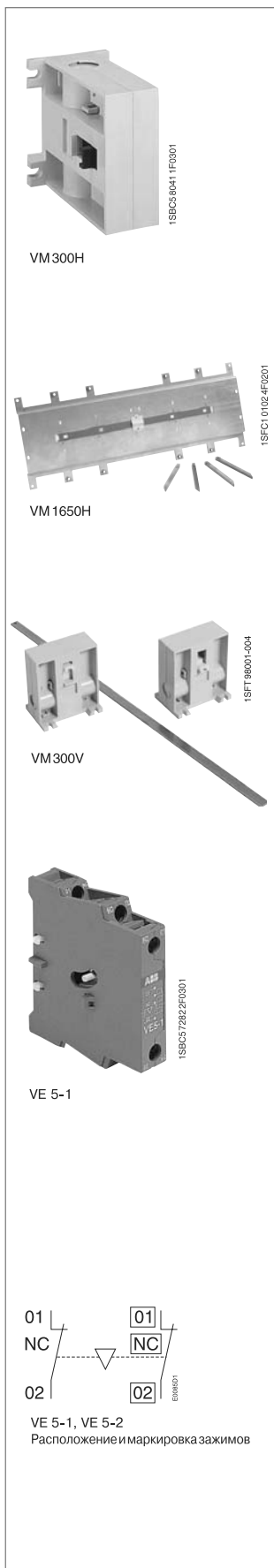
Технические характеристики - устройства механической и электрической блокировки VE 5-1 и VE 5-2

Стандарты	IEC 60947-5-1, EN 60947-5-1		Ном. кратковременно выдерж. ток I_{cw} при $\Theta = 40^\circ\text{C}$	
Электр. прочность изоляции U_i согл. IEC 60947-5-1 согл. UL / CSA	V	690 600	1 s 0.1 s	A A
Ном. рабочее напряжение U_e согл. IEC 60947-5-1 V пер. ток	24 ... 690		A	100 140
Допустимый ток по нагреву $I_{th}A$	16		A	10
Ном. рабочий ток I_e согл. IEC 60947-5-1	AC-15		A	10
	24-127 V	A 6		
	220-240 V	A 4		
	380-440 V	A 3		
	500-690 V	A 2		
	DC-13			
	24 V	A 6		
	48 V	A 2.8		
	72 V	A 1		
	125 V	A 0.55		
	250 V	A 0.3		
Номин. включ. способность	10 x I_e AC-15		Защита от короткого замыкания плавкие вставки типа gG	A
Номин. отключ. способность	10 x I_e AC-15		Рассев. мощн. для кажд. полюса 6A	Вт 0.15
			Механич. износостойкость, циклов	5 миллион.
			Макс. частота коммутации	циклов/час 600
			Подключаемые провода	
			- жесткий одножиль. 1 или 2 x мм ²	1 ... 4
			- гибкий с наконечником 1 или 2 x мм ²	0.75 ... 2.5
			Винты для клемм	M3,5
			поставл. в незатянутом полож. (винты на неиспользуемых зажимах следует затянуть)	(+, -) pozidriv 2
			Момент затяжки	
			- рекомендуемый	Нм 1.00
			- максимальный	Нм 1.20
			Степень защиты	IP 20
			согл. IEC 60947-1 / EN 60947-1 и IEC 60529 / EN 60529	

Примечание

Если длительность дугового разряда при коммутации превышает 40 мс, сигнал на включение второго контактора следует задержать на некоторое время относительно отключения первого во избежание короткого замыкания.

В этом случае используйте пневматическое реле времени **TP 40** или электронное реле времени **TE5S**.



Устройства блокировки

Механическая и электрическая блокировки для реверсивных контакторов

Таблицы выбора устройств - устройства для блокировки VM...

Механическая блокировка двух контакторов с катушкой постоянного или переменного тока

Горизонтальная установка

Типы контакторов		AL9...AL16	AL26...AL40	A9...A40	A45...A110	A145...A300	AF400, AF460	AF580, AF750	AF1350, AF1650
Правый	Левый								
AL9...AL16		VM 5-1	-	-	-	-	-	-	-
AL26...AL40		-	VM 5-1	-	-	-	-	-	-
A9...A40		-	-	VM 5-1	-	-	-	-	-
A45...A75		-	-	-	См. табл. ниже (с типами VE 5-...)	-	-	-	-
A95...A185		-	-	-		VM 300H	-	-	-
A210...A300		-	-	-	-	VM 300H	VM 300/460H	-	-
AF400...AF750		-	-	-	-	-	VM 750H	VM 750H	-
AF1350, AF1650		-	-	-	-	-	-	-	VM 1650H
Крепление		Рейка или монтажная плата PM 26-23 (1) (поставляется отдельно)			монтажная плата PN... (поставляется отдельно)			Монтажная плата включ.	

(1) **Рейка для:** только для контакторов 2 x A 9 ... A 40 или 2 x AL 9 ... AL 40.
контакторы 2 x A 30, A 40 или 2 x AL 30, AL 40 + MMS.

PM 26-23 монтажная плата для: контакторов 2 x A 9 ... A 26 + MMS, или контакторов 2 x AL 9 ... AL 26 + MMS.

Устройства для блокировки для контакторов серии A... могут применяться для контакторов серий AF.

Устройства для блокировки для контакторов серии AL... могут применяться для контакторов серий AL...Z, и TAL.

Вертикальная установка

Типы контакторов		A145...A300	AF400, AF460	AF580, AF750
Снизу	Сверху			
A95...A185		VM 300V	-	-
A210...A300		VM 300V	VM 300/460V	-
AF400...AF750		-	VM 750V	VM 750V
Крепление		Дополнительная плата (не входит в поставку)		

Таблицы выбора устройств - блокирующие устройства VE...

Механическая и электрическая блокировка двух контакторов с катушкой постоянного или переменного тока

Горизонтальная установка

Типы контакторов		AL9...AL16	AL26...AL40	A9...A26	A30, A40	A45...A75	A95, A110
Правый	Левый						
AL9...AL16		VE 5-1	-	-	-	-	-
AL26...AL40		-	VE 5-1	-	-	-	-
A9...A26		-	-	VE 5-1	VE 5-1	-	-
A30, A40		-	-	VE 5-1	VE 5-1	VE 5-2	-
A45...A75		-	-	-	VE 5-2	VE 5-2	VE 5-2 (3)
A95, A110		-	-	-	-	VE 5-2 (3)	VE 5-2
Крепление		Рейка или монтажная плата PM 26-23 (1) (поставляется отдельно)				Рейка(2)	Монтажная плата PN... (поставляется отдельно)

(1) **Рейка для:** только для контакторов 2 x A 9 ... A 40 or 2 x AL 9 ... AL 40.
контакторы 2 x A 30, A 40 или 2 x AL 30, AL 40 + MMS.

монтажная плата для PM 26-23: контакторов 2 x A 9 ... A 26 + MMS, или контакторов 2 x AL 9 ... AL 26 + MMS.

(2) 2 контактора с или без ручного стартера электродвигателя (MMS).

(3) Комбинация контакторов A45 ... 75 сблокированных с контакторами A95, A110 не может быть установлена на симметричную рейку (75 мм, IEC/EN 60715).

Устройства для блокировки для контакторов A... могут применяться для серий AE, TAE, AF, GA и GAE.

Устройства для блокировки для контакторов серии AL... могут применяться для серий TAL.

Устройство механической блокировки WB 75-A



WB 75-A

Применение

Данное устройство предназначено для преобразования обычных контакторов в контакторы, отключение которых осуществляется в «ждущем» режиме.

Описание

Расфиксация механической блокировки **WB 75-A** осуществляется импульсом переменного или постоянного тока или вручную.

Клеммы снабжены невыпадающими винтами и кабельными зажимами. Винты M3.5 (+, -) Pozidriv №1 с направляющими, поставляемые в незатянутом положении. Контакты защищены от непосредственного прикосновения.

Принцип действия

После срабатывания контактор продолжает удерживаться в замкнутом состоянии даже в случае отключения питания катушки контактора.

Контактор отключается:

- электрически, подачей импульса* переменного или постоянного тока на катушку WB 75-A.
* катушку нельзя держать под напряжением продолжительное время
- вручную, путём нажатия кнопки на передней панели защелки WB 75-A.

Правила установки

WB 75-A устанавливается на переднюю панель контактора, занимая два гнезда. Остальные два гнезда можно использовать под 1-полюсные блоки вспомогательных контактов CA 5... (по одному с каждого бока защелки).

Формулирование заказа



Для контакторов или реле управления	Тип	Код заказа	Масса, кг 1 шт. в упаковке
	Рабочее напряжение катушки (см. таблицу ниже)	Код рабочего напряжения катушки □□ (см. таблицу ниже)	
A 9 ... A 75, AF 45 ... AF 75, AL 9 ... AL 40, AL 9Z ... AL 16Z, AE 45 ... AE 75, TAL9 ... TAL 40, TAE 45 ... TAE 75, UA 16 ... UA 75, GA 75, GAE 75, N, NL, NL Z, TNL	WB 75-A	FPTN 372 726 R10 □□0.120	

Рабочие напряжения и кодовые обозначения катушек

Напряжение В, 50 Гц/ пост. ток	Напряжение В, 60 Гц	Код □□
24	24 ... 28	0 1
42	42 ... 48	0 2
48	48 ... 5	0 3
110	110 ... 127	0 4
220 ... 230	220 ... 255	0 6
230 ... 240	230 ... 277	0 5
380 ... 415	380 ... 440	0 7
415 ... 440	440 ... 480	0 8

Устройство механической блокировки WB 75-A

Технические характеристики

Электрическая прочность изоляции U_i , согласно IEC 60947-1	В перем.т	690
Номинальное напряжение цепи управления	В перем. (соответствует рабочему напряжению катушки)	24 ... 480 24 ... 440
Диапазон рабочего напряжения катушки		0.85 ... 1.1 U_c
Макс. длительность электрического импульса		
– для катушки перем. тока (при коэфф. нагр. 5%)	с	20
– для катушки пост. тока (при коэфф. нагрузки 3%), с		8
Мин. длительность электрического импульса		
– для фиксации:	перем. ток мс	50 (UA..., GA...,)
(включение катушки контактора)	пост. ток мс	120 (AF...,)
– для расфиксации:	перем. ток мс	120 (AL..., AL... Z..., TAL..., NL..., NL... Z..., TNL)
(включение катушки защелки WB)	пост. ток мс	50 (AE..., TAE..., GAE...,)
Потребляемая мощность катушки (средн. знач.)		
– катушка постоянного тока	включение ВА	90
	удержание ВА	60
– катушка переменного тока	Вт	110
Время срабатывания		
– при срабатывании (фиксации) контактора		
от подачи напряжения на катушку до:		
замыкания Н. О. контакта	мс	
размыкания Н. З. контакта	мс	
– при срабатыв. (расфиксации) контактора		
от подачи напряжения на катушку WB... до:		
размыкания Н. О. контакта	мс	5 ... 25
замыкания Н. З. контакта	мс	7 ... 28
Механич. износостойкость	миллионов циклов	1
Макс. частота включений	циклов/час	3600 при коэффициенте нагрузки 8 %
Винты клемм	(поставляются в незатянутом положении)	M3.5 (+, –) Pozidriv № 1
Подключаемые провода (мин... макс.)		
– Жесткий одножильный	 мм ²	1 ... 4
– Гибкий с наконечником	 мм ²	0.75 ... 2.5
Момент затяжки		
– рекомендуемый	Нм	1.00
– максимальный	Нм	1.20
Степень защиты		IP 20

характеристики такие же, как и при работе контактора без блокировки

4

Модули подавления коммутационных перенапряжений

Применение

Коммутация цепей с индуктивной нагрузкой приводит к возникновению больших всплесков напряжения, особенно в случае отключения катушки контактора.

Электромагнитная энергия, запасённая в катушке во включённом состоянии, при её отключении высвобождается в виде выброса напряжения с крутым фронтом и амплитудой, достигающей нескольких киловольт. Подобные выбросы энергии приводят к возникновению помех, мешающих работе электронных приборов, или даже к разрушению изоляции и выходу из строя некоторых особо чувствительных, элементов.

На рисунке представлена осциллограмма напряжения на выводах катушки с номинальным напряжением 42 В / 50 Гц при её отключении без ограничения перенапряжения.

За коммутацией следуют колебания с большой частотой и очень крутым фронтом с максимальным значением амплитуды 3500 В.

Коэффициент перенапряжения

Коэффициент перенапряжения k определяется как амплитудное значение перенапряжения \hat{U}_s , отнесённое к амплитудному значению напряжения питания катушки \hat{U}_c :

$$k = \frac{\hat{U}_s \text{ max.}}{U_c} \quad \text{при постоянном токе} \quad k = \frac{\hat{U}_s \text{ max.}}{\hat{U}_c} \quad \text{при переменном токе} \quad k = \frac{\hat{U}_s \text{ max.}}{\hat{U}_c \sqrt{2}}$$

Например, из приведённого выше графика получим: $k = \frac{3500}{42 \sqrt{2}} \approx 60$

Описание

Для защиты от негативного влияния перенапряжения АВВ разработала модули подавления перенапряжения, снижающие коэффициент k . Они сглаживают или полностью устраняют колебания напряжения высокой частоты.

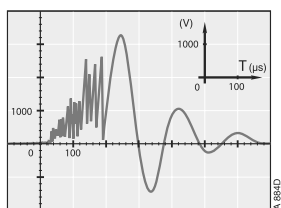
Существует множество различных вариантов решения проблемы, однако, исходя из требуемых технических характеристик и габаритных размеров, мы ограничили их число и остановились на трёх вариантах: стабилитроны, варисторы и RC-цепочки.

Примечание. Варистором называется резистор, сопротивление которого зависит от напряжения на его выводах.

Формулирование заказа

Для контакторов	Управл. напряжение V	Тип пост. пер.		Код для заказа	Штук вупак. кг	Масса 1 шт.
		ток	ток			
AL 9 ... AL 40, AL 9Z ... AL 16Z, AE 45 ... AE 110, TAL 9 ... TAL 40, TAE 45 ... TAE 110 N, NL Z, TNL	12 ... 32	●	–	RT 5/32	1SBN 050 020 R1000	2 0.015
	25 ... 65	●	–	RT 5/65	1SBN 050 020 R1001	2 0.015
	50 ... 90	●	–	RT 5/90	1SBN 050 020 R1002	2 0.015
	77 ... 150	●	–	RT 5/150	1SBN 050 020 R1003	2 0.015
	150 ... 264	●	–	RT 5/264	1SBN 050 020 R1004	2 0.015
A 9 ... A 110 AL 9 ... AL 40, AL 9Z ... AL 16Z, AE 45 ... AE 110, TAL 9 ... TAL 40 TAE 45 ... TAE 110 N, NL, NL Z, TNL	24 ... 50	●	●	RV 5/50	1SBN 050 010 R1000	2 0.015
	50 ... 133	●	●	RV 5/133	1SBN 050 010 R1001	2 0.015
	110 ... 250	●	●	RV 5/250	1SBN 050 010 R1002	2 0.015
	250 ... 440	●	●	RV 5/440	1SBN 050 010 R1003	2 0.015
A 9 ... A 40 и N	24 ... 50	–	●	RC 5-1/50	1SBN 050 100 R1000	2 0.012
	50 ... 133	–	●	RC 5-1/133	1SBN 050 100 R1001	2 0.012
	110 ... 250	–	●	RC 5-1/250	1SBN 050 100 R1002	2 0.012
	250 ... 440	–	●	RC 5-1/440	1SBN 050 100 R1003	2 0.012
A 45 ... A 110	24 ... 50	–	●	RC 5-2/50	1SBN 050 200 R1000	2 0.015
	50 ... 133	–	●	RC 5-2/133	1SBN 050 200 R1001	2 0.015
	110 ... 250	–	●	RC 5-2/250	1SBN 050 200 R1002	2 0.015
	250 ... 440	–	●	RC 5-2/440	1SBN 050 200 R1003	2 0.015

Примечание: Модули, предназначенные для контакторов серии A... могут использоваться для серий UA, UA..RA и GA 75.
Модули, предназначенные для контакторов серий AE 45 ... AE 110 могут использоваться для серии GAE 75.



RV 5/50

1SBG5 7400 IF0301



RC 5-1/50

1SBG5 7589 IF0301

Модули подавления коммутационных перенапряжений

Технические характеристики

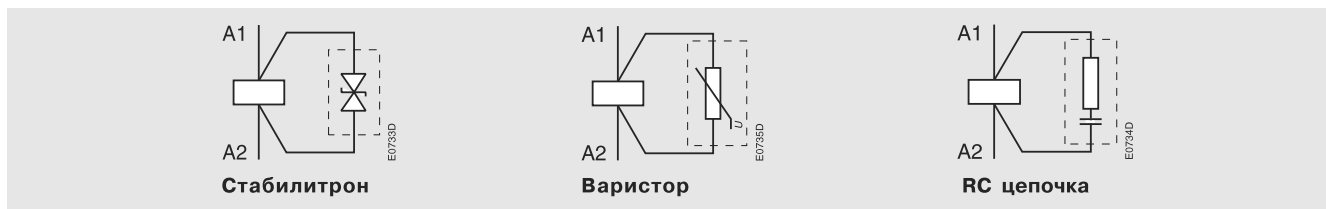
Стабилитрон	RT 5/32	RT 5/65	RT 5/90	RT 5/150	RT 5/264
Управляющее напряжение U_c В пост. тока	12 ... 32	25 ... 65	50 ... 90	77 ... 150	150 ... 264
Остаточное перенапряжение (напр. огранич.) В пост. тока	50	100	150	210	390
Коэффициент ограничения времени срабатывания	1.5 ... 3				
Рабочая температура °C	-20 ... +70				
Подключение к зажимам катушки (параллельно)	Подключение одновременно с креплением.				
Крепление	Крепится на верхнюю часть контактора. Габаритные размеры контактора при этом не меняются.				
Преимущества	Хорошее поглощение энергии, неполярное подключение, простота, надёжность.				
Недостатки	Некоторая задержка отпущения, которая, однако, не сказывается на отключающей способности.				

Варистор	RV 5/50	RV 5/133	RV 5/250	RV 5/440
Управляющее напряжение U_c В пост./пер. тока	24 ... 50	50 ... 133	110 ... 250	250 ... 440
Остаточное перенапряжение (напр. огранич.) В пост./пер. ток	132	270	480	825
Коэффициент ограничения времени срабатывания	1.1 ... 1.5			
Рабочая температура °C	-20 ... +70			
Подключение к зажимам катушки (параллельно)	Подключение одновременно с креплением.			
Крепление	Крепится на верхнюю часть контактора. Габаритные размеры контактора при этом не меняются.			
Преимущества	Хорошее поглощение энергии, неполярное подключение, простота, надёжность.			
Недостатки	Ограничение начинается, когда напряжение достигает величины U_{vdr}^*			

* U_{vdr} – Рабочее напряжение варистора (сопротивление которого зависит от приложенного напряжения), допуск $\pm 10\%$

RC цепочка	RC 5-1/50 RC 5-2/50	RC 5-1/133 RC 5-2/133	RC 5-1/250 RC 5-2/250	RC 5-1/440 RC 5-2/440
Управляющее напряжение U_c В пер. тока	24 ... 50	50 ... 133	110 ... 250	250 ... 440
Остаточное перенапряжение (напр. огранич.) В пер. тока	от 2 до 3 x U_c макс.			
Коэффициент ограничения времени срабатывания	1.2 ... 1.3			
Рабочая температура °C	-20 ... +70			
Подключение к зажимам катушки (параллельно)	Подключение одновременно с креплением.			
Крепление	Крепится на верхнюю часть контактора. Габаритные размеры контактора при этом не меняются.			
Преимущества	Быстрая установка, сглаживание крутых фронтов и, таким образом, подавление ВЧ помех. Задержки отсутствуют.			

Принципиальные схемы



Размеры



Блоки импульсных контактов

Патроны для ламп. Патроны для плавких вставок

Блоки импульсных контактов СВ 5 ...

Применение

Выпускаются два типа блоков импульсных контактов:
 СВ 5-10: Н. О. с чёрной кнопкой (функция «Включение» пускателя)
 СВ 5-01: Н. З. с красной кнопкой (функция «Выключение»).

Описание

Блоки снабжены двумя выводами сечением 0.5 мм², длиной примерно 10 см.
 Предназначены для фронтального крепления на контактор.

Формулирование заказа

Для контакторов	Контакты	Тип	Кодзаказа	Штук в упаковке	Масса, кг
					
A 9 ... A 110,	1 -	СВ 5-10	1SBN 01 0013 R1010	1	0.012
	- 1	СВ 5-01	1SBN 01 0013 R1001	1	0.012

Примечание. Блоки СВ 5-10 и СВ 5-01 для контакторов А... можно также использовать для контакторов АF, АL, АL...Z, АЕ, ТАL, ТАЕ, UА, GА, GАЕ.

Блоки патронов для ламп BL 5-L

Применение: Патрон для индикаторных ламп.

Описание

Блок предназначен для фиксации лампы (в комплект не входит, тип ВА 9 s, максимальная мощность 1.2 Вт, максимальное напряжение 400 В, максимальная длина 28 мм).
 Блоки снабжены двумя выводами сечением 1 мм², длиной примерно 10 см, и тремя светофильтрами (зелёным, красным и бесцветным).

Предназначены для фронтального крепления на контактор.

Формулирование заказа

Для контакторов	Тип	Код заказа	Штук в упаковке	Масса, кг
A 9 ... A 110, N	BL 5-L	1SBN 07 0054 R1000	1	0.022

Примечание. Блоки BL 5-L для контакторов А... и реле управления N... можно также использовать для контакторов АF, АL, АL...Z, АЕ, ТАL, ТАЕ, UА, GА, GАЕ, NL, NL Z и TKL.

Блоки патронов для плавких вставок BL 5-F

Применение: патроны для плавких вставок цепей управления.

Описание

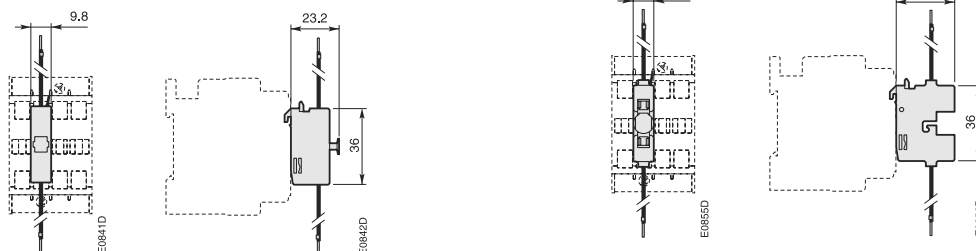
Блоки разработаны для плавких вставок (5 x 20, максимум 4 А), в комплект не входят.
 Блоки снабжены двумя выводами сечением 1 мм², длиной примерно 10 см.
 Предназначены для фронтального крепления на контактор.

Формулирование заказа

Для контакторов	Тип	Код заказа	Штук в упаковке	Масса, кг
A 9 ... A 110, N	BL 5-F	1SBN 07 0055 R1000	1	0.020

Примечание. Блоки BL 5-F для контакторов А... и N... можно спользовать для контакторов АF, АL, АL...Z, АЕ, ТАL, ТАЕ, UА, GА, GАЕ, NL, NL Z и TKL.

Размеры (в мм)

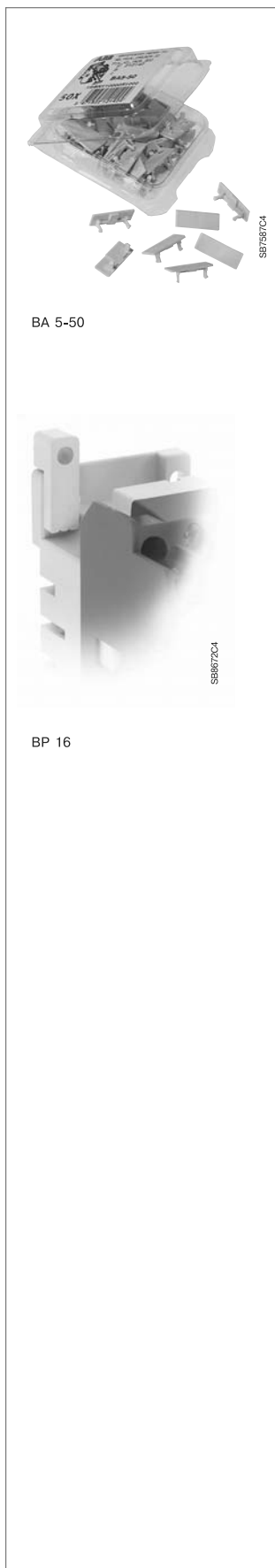


Блоки импульсных контактов СВ 5...

Блоки патронов для ламп BL 5-L
 Блоки патронов для плавких вставок BL5-F

Маркеры с функциональным обозначением ВА 5-50

Монтажные пластины ВР 16



BA 5-50

BP 16

Маркеры с функциональным обозначением ВА 5-50

Применение

Применяются для маркировки контакторов, тепловых реле, вспомогательных контакторов и дополнительных устройств.

Описание

ВА 5-50 представляет собой набор из 50 маркеров, размещаемых на передней панели аппарата. Площадь маркера составляет 7 x 19 мм.

Информацию на маркеры можно наносить шариковой ручкой или несмываемым фломастером. Также на них можно наклеивать самоклеящиеся метки (в комплект не входят).

Формулирование заказа

Для	Тип	Код заказа	Штук в упаковке	Масса, кг
Контакторов тепловых реле и проч.	BA 5-50	1SBN 11 0000 R1000	1	0.017

Монтажные пластины ВР 16

Применение

Монтажные пластины предназначены для крепления контакторов (см. таблицу ниже) с помощью винтов М4 (в комплект не входят).

Описание

Монтажная пластина устанавливается на основание контактора и расширяет возможности его крепления.

Формулирование заказа

Для контакторов	Тип	Код заказа	Штук в упаковке	Масса, кг
А 9... А 16, АL 9... АL 16, АL 9Z... АL 16Z, ТАL 9... ТАL 16, UА 16, UА 16... RА, N, NL, NL Z и TNL	BP 16	1SBN 11 1403 R1000	100	1.380 1 упак.

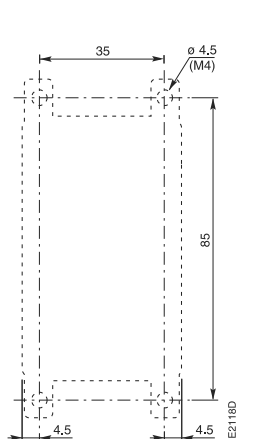
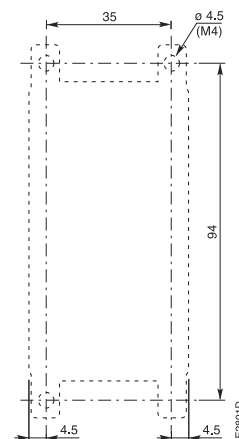


Схема сверления отверстий под контакторы А 9... А 16, UА 16, UА 16... RА, N с ВР 16

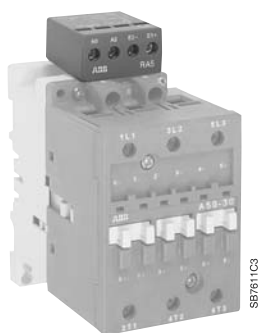


Для контакторов АL 9... АL 16, АL 9Z... АL 16Z, ТАL 9... ТАL 16, NL, NL Z и TNL с ВР 16

Интерфейсное реле RA 5



RA 5



A 50-30-00 + RA 5

Применение

Реле RA 5 предназначено для работы с входным напряжением 24 В постоянного тока, поступающим с контроллера или иного источника маломощного сигнала. Коммутируемая им мощность достаточна для управления катушками соответствующих контакторов.

Реле RA 5, рассчитаны на работу с контакторами **A 9 ... A 110** и **N ...**

Описание

Интерфейсное реле RA 5 представляет собой миниатюрное электромеханическое реле с Н. О. контактами и маломощной катушкой на 24 В постоянного тока.

Катушка реле сопряжения подключается к выходу контроллера, а контакты обеспечивают включение мощных контакторов.

Коммутация индуктивной нагрузки (катушки) вызывает выбросы перенапряжения, которые могут повредить электронным устройствам, изоляции, и, в общем случае, снизить срок службы компонентов. Поэтому реле сопряжения RA 5 укомплектовано ограничителями перенапряжений:

- диод на катушке реле (24 вольта постоянного тока),
- варистор на катушке контакта.

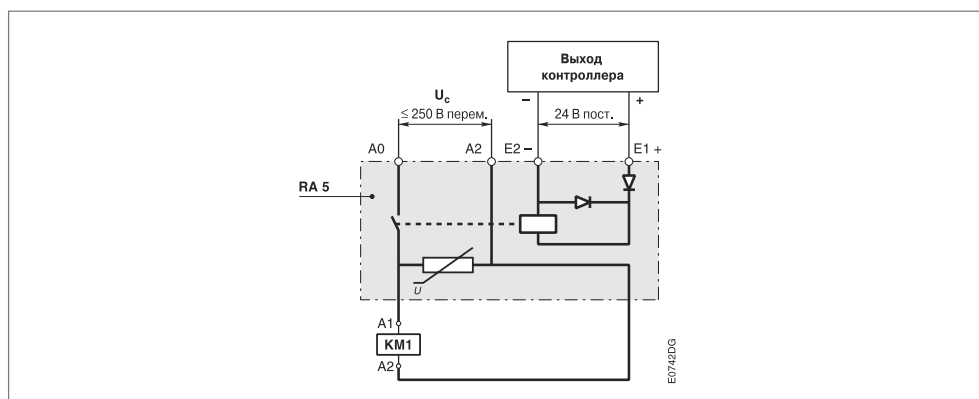
Кроме того, RA 5 защищены от подключения к источнику напряжения обратной полярности с помощью диода, включённого последовательно с зажимами E1 и E2.

Подключение

Выходы контроллера подключаются к зажимам «E1+» и «E2-» с соблюдением полярности.

- Реле RA 5 снабжено двумя штырьковыми выводами, подключаемыми к зажимам A1 и A2 катушки контактора. Напряжение управления поступает на контактор через зажимы A0 и A2 реле RA 5.

Реле сопряжения **RA 5** для контакторов **A 9 ... A 110** и **N...**



Правила установки

– **RA 5**: выводы реле вставляются в зажимы катушки контактора.

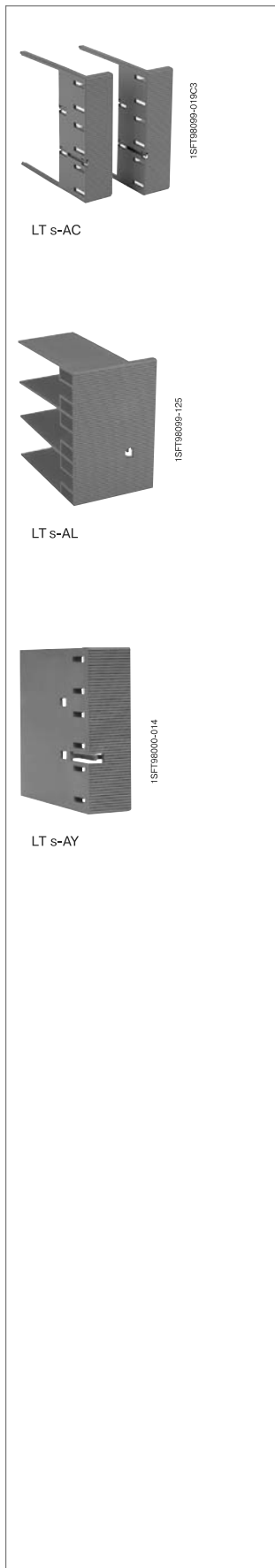
Формулирование заказа

Для контакторов	Напряжение цепи управления	Входное напряжение U_c	Тип	Код заказа	Штук в упак.	Масса, в кг 1 шт.
A 9 ... A 75, N	24 ... 250 В / 50-60 Гц	24 В пост.	RA 5	1SBN 06 0000 R1001	1	0.050

(1) Количество реле в заказе должно быть кратно 10.

Примечание. Реле сопряжения A ... можно использовать и с контакторами UA, UA...-R и GA.

Защитные кожухи LT...



Применение

Предназначены для защиты клеммных терминалов контакторов **A 145 ... AF 750**.

Блоки вспомогательных контактов и катушки обеспечивают степень защиты IP20.

После подключения зажимы главных контактов с дополнительными клеммами можно защитить от непосредственного прикосновения (согласно VDE 0106 – часть 100) с помощью дополнительного защитного кожуха (смотри таблицу ниже).

Примечание. Контактры A9 ... A110 и AL9 ... AL40 уже оснащены защитой от непосредственного прикосновения в соответствии с вышеуказанным стандартом и в доп. кожухе не нуждаются.

Описание

Каждый защитный кожух защищает все клеммные терминалы с одной из боковых сторон контактора, поэтому для полной защиты необходимо установить два кожуха.

Формулирование заказа

Для контакторов	Тип	Код заказа	Штук в упаковке	Масса, кг 1 шт.
A 145... A 185 с кабельными зажимами	LT 185-AC	1SFN 12 4701 R1000	2	0.050
A 145... A 185 с кабельными наконечниками	LT 185-AL	1SFN 12 4703 R1000	2	0.220
A 145... A 185 с шиной LY 185 или между A 145 и TA 200DU или между A 185 и TA 200DU	LT 185-AY	1SFN 12 4704 R1000	1	0.050
A 210... A 300 с кабельными зажимами	LT 300-AC	1SFN 12 5101 R1000	2	0.070
A 210... A 300 с кабельными наконечниками	LT 300-AL	1SFN 12 5103 R1000	2	0.280
A 210... A 300 с шиной LY 300	LT 300-AY	1SFN 12 5104 R1000	1	0.075
AF 400... AF 460 с кабельными зажимами	LT 460-AC	1SFN 12 5701 R1000	2	0.100
AF 400... AF 460 с кабельными наконечниками	LT 460-AL	1SFN 12 5703 R1000	2	0.800
AF 580... AF 750 с кабельными зажимами	LT 750-AC	1SFN 12 6101 R1000	2	0.120
AF 580... AF 750 с кабельными наконечниками	LT 750-AL	1SFN 12 6103 R1000	2	0.825

Примечание. Кожухи для контакторов A ... можно использовать с контакторами AF ...

Клеммы LK... для подключения цепей управления

Применение

Клеммы предназначены для подключения проводов цепей управления к зажимам главных полюсов контакторов А 45 ... А 110 и их производных моделей.

Описание

Клеммы вставляются в пазы над зажимами главных полюсов контактора. Клемма **LK75...** крепится своим выводом в зажиме контактора одновременно с силовым кабелем. Клемма **LK110** крепится в зажиме контактора перед тем, как он будет затянут.

- Степень защиты IP20
- Клеммы поставляются в незатянутом положении: кабельные зажимы и винты М 3.5 (+, -) pozidriv 2.
- Подключаемые провода:

- 1 или 2 жёстких провода	1 ... 4 мм ²
- 1 или 2 гибких провода с наконечниками	0.75 ... 2.5 мм ²
- Момент затяжки:

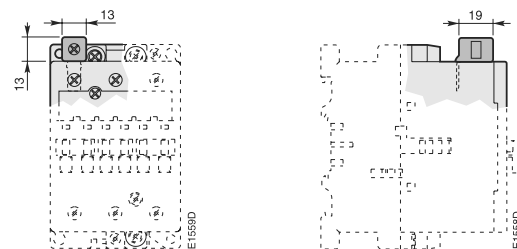
- Рекомендуемый	1.00 Нм
- Максимальный	1.20 Нм

Формулирование заказа

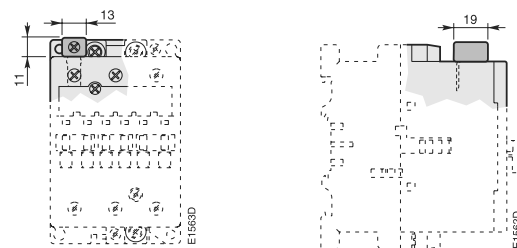
Подключение	Тип	Кодзаказа	Штук в упаковке	Масса, кг 1 шт.
Справа и слева на А 45 ... А 75	LK 75-L	1SBN 07 3552 R1003	2	0.006
Сверху на А 45 ... А 75	LK 75-F	1SBN 07 3552 R1002	2	0.006
Справа и слева на А 95 ... А 110	LK 110	1SFN 07 4352 R1000	2	0.010

Примечание. Клеммы LK ... для контакторов А ... можно также использовать с контакторами AF, AE, AM, TAE, UA и GAE.

Размеры (в мм)



LK 75-L, LK 110



LK 75-F



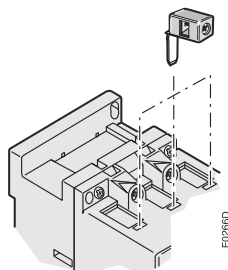
LK 75-L



LK 75-F

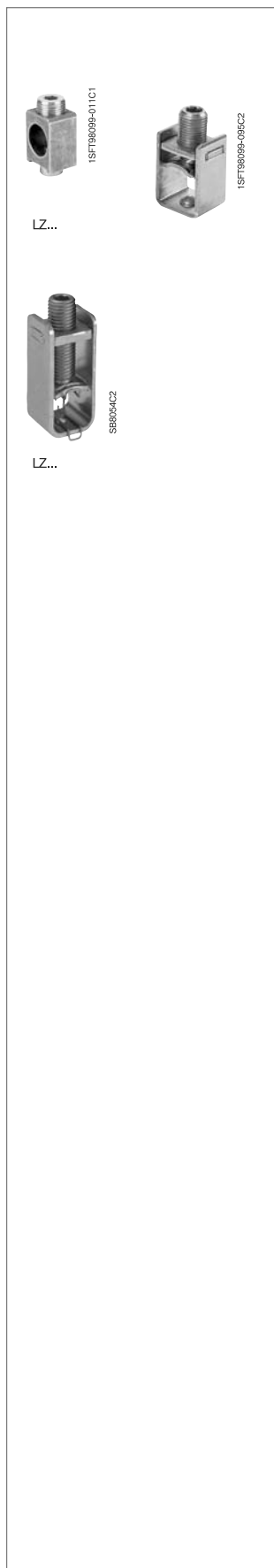


LK 110



Расположение клемм LK ...

Клеммы LZ ...



Клеммы LZ ... для алюминиевых и медных кабелей

Применение

Подключение медных и алюминиевых кабелей к зажимам контакторов А и АF.

Формулирование заказа

Тип кабеля	Для контакторов	Сечение кабеля,	Тип	Кодзаказа	Комплектов в упаковке	Масса кг, 1 шт.
Одиночный, медь	A 145, A 185	6 ... 185	–	1SDA 02 3354 R0001	3	0.200
	A 210 ... AF 460	16 ... 240	–	1SDA 02 3368 R0001	3	0.400
Одиночный, медь и алюминий	A 145, A 185	35 ... 95	–	1SDA 02 3356 R0001	3	0.100
	A 145, A 185	25 ... 150	–	1SDA 02 3357 R0001	3	0.100
	A 210 ... A 300	120 ... 240	–	1SDA 02 3370 R0001	3	0.200
Двойной, медь	A 145, A 185	2x(50 ... 120)	LZ 185-2C/120	1SFN 07 4709 R1000	3	0.300
Двойной, медь и алюминий	A 210 ... A 300	2x(95 ... 120)	–	1SDA 02 5766 R0001	3	0.400
	AF 400 ... AF 750	2x(120 ... 240)	–	1SDA 023 380 R0001	3	0.110
Тройной, медь и алюминий	AF 400 ... AF 750	3x(70 ... 185)	–	1SDA 023 384 R0001	3	0.265
Многожильный, медь и алюминий	AF1350, AF1650	4x(120 ... 240)	–	1SDA 023 387 R0001	3	0.400

Примечание. Клеммы LZ ... для контакторов А ... можно также использовать для контакторов АF ...

Дополнительные клеммные блоки LD ...



A 9-30-10 with LD 16



LD 16



LD 26



LD 40



LD 75



LD 110

Применение

Дополнительные клеммные блоки LD... позволяют подключить к контактору кабели большего сечения, а также выполнить весь необходимый электромонтаж без контактора.

Описание

Дополнительные блоки LD... имеют три полюса и могут использоваться с контакторами A 9 ... A 110.


Блоки LD 75 и LD 110 крепятся в трёх отдельных пазах, расположенных над клеммами.

Формулирование заказа

Для контакторов	Тип	Код заказа	Комплектов в упаковке	Масса, кг 1 шт.
A 9 ... A 16	LD 16	1SBN 07 1408 R1000	2	0.030
A 26	LD 26	1SBN 07 2408 R1000	2	0.040
A 30, A 40	LD 40	1SBN 07 2808 R1000	1	0.075
A 45, A 75	LD 75	1SBN 07 3508 R1000	1	0.115
A 95, A 110	LD 110	1SFN 07 4308 R1000	1	0.150

Примечание. Дополнительные блоки зажимов LD... для контакторов A... также могут использоваться с контакторами AF, AE, TAE, UA, AL, ALZ.

Технические характеристики

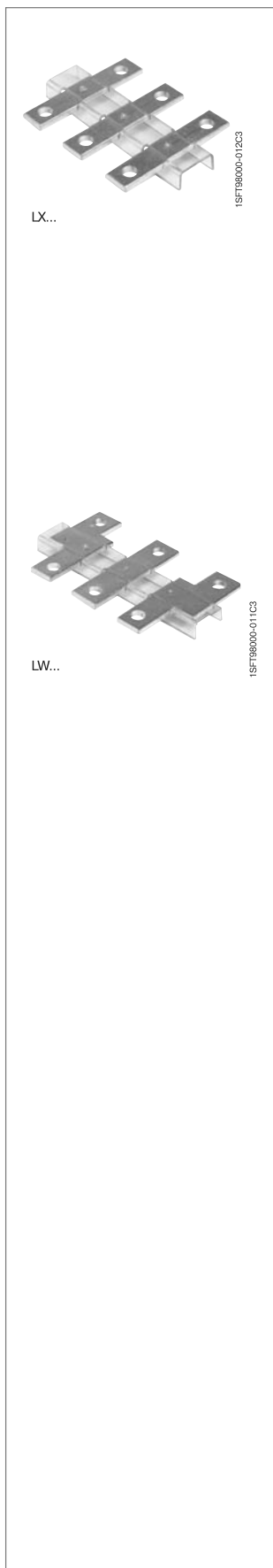
Тип	LD 16	LD 26	LD 40	LD 75	LD 110
Электрическая прочность изоляции U_i					
Согласно IEC 60947-5-1	B 690				
Согласно UL / CSA	B 600				
Клеммы					
двойные	мм 2x(6x6)	2x(6x7)	2x(8x10)	2x(10x11)	2x(12x12)
Подключаемые провода (мин... макс.)					
Жесткий одножильный ($\leq 4\text{мм}^2$)	1 x мм²	1.5 ... 1.6	2.5 ... 16	4 ... 35	6 ... 50
Многожильный ($\geq 6\text{мм}^2$)	2 x мм²	1.5 ... 6	2.5 ... 6	4 ... 16	6 ... 25
Гибкий с наконечником					
	1 x мм²	1.5 ... 16	2.5 ... 16	4 ... 25	6 ... 35
	2 x мм²	1.5 ... 4	2.5 ... 4	4 ... 10	6 ... 16
Шины	мм 6	6.5	8	10	12
Винты клемм	(+,-) pozidriv 2				с шестигол. гнездом
(поставляются в незатянутаом положении)	M4	M5		M6	M8 (S = 4 мм)
Момент затяжки	Нм 1.7	2.5	2.5	4	6
(клемма для кабеля)					
Степень защиты согласно IEC 60947-4-1, EN 60947-4-1, IEC 60529 и EN 60529	IP 10				

Примечание. При использовании блоков зажимов LD ... остаётся возможность подключения кабелей непосредственно к зажимам контактора (допустимые сечения приведены в таблице), однако, подключать блоки BED и BEM в этом случае уже нельзя.

Допустимое сечение жёсткого кабеля, подключаемого к зажиму контактора	LD 16	LD 26	LD 40	LD 75	LD 110
мм ²	4	6	10	50	95

Блоки увеличения контактов LX...

Блоки расширения контактов LW...



Блоки увеличения контактов LX...

Применение

Блоки увеличения LX... предназначены для одновременного подключения к контакторам А... клеммных блоков и соединительных комплектов (см. стр. 4/25).

Описание

Блоки LX... представляют собой три шины, соединённые планкой для предотвращения вращения.

Формулирование заказа

Для контакторов	Размеры Ø ОТВ., мм	шины мм	Тип	Кодзаказа	Штук в упаковке	Масса, кг, 1 компл.
A 145, A185	8.5	17.5 x 5	LX 185	1SFN 07 4710 R1000	1	0.250
A 210 ... A 300	10.5	20 x 5	LX 300	1SFN 07 5110 R1000	1	0.350
AF 400, AF 460	10.5	25 x 5	LX 460	1SFN 07 5710 R1000	1	0.500
AF 580, AF 750	13	40 x 6	LX 750	1SFN 07 6110 R1000	1	0.850

Примечание. Блоки увеличения контактов LX... для контакторов А... можно также использовать для контакторов AF...

Блоки расширения контактов LW...

Применение

Блоки расширения LW... позволяют увеличить расстояние между клеммами контактора для присоединения к нему компонентов большего типоразмера.

Описание

Блоки LW... представляют собой три шины, соединённые планкой для предотвращения вращения.

Формулирование заказа

Для контакторов	Диаметр отв., мм	Размеры шины мм	Тип	Код заказа	Штук в упаковке	Масса, кг 1 комплект
A 95, A 110	6.5	15 x 3	LW 110	1SFN 07 4307 R1000	1	0.100
A 145, A 185	10.5	17.5 x 5	LW 185	1SFN 07 4707 R1000	1	0.250
A 210 ... A 300	10.5	20 x 5	LW 300	1SFN 07 5107 R1000	1	0.450
AF 400, AF 460	10.5	25 x 5	LW 460	1SFN 07 5707 R1000	1	0.730
AF 580, AF 750	13	40 x 6	LW 750	1SFN 07 6107 R1000	1	1.230
AF 1250			LW 1250	1SFN 07 6407 R1000	1	1.750

Примечание. Блоки расширения контактов LW... для контакторов А... можно также использовать для контакторов AF, AE, TAE и UA.

Перемычки и замыкающие шины

Применение

Параллельное и последовательное соединение клемм 3- и 4-полюсных контакторов:

- Для образования «звезды» (три параллельно соединенных полюса): **LY**, **LF** (**LY** не позволяет подключить к замкнутым полюсам другие цепи).
- Для параллельного подключения полюсов с целью увеличения коммутационной способности на переменном токе: **LP** и **LH** (2 полюса); **LY** и **LF** (3 полюса); **LG** (4 полюса). Максимально допустимые значения токов при параллельном соединении приведены на странице 2/86. Максимально допустимый ток может быть ограничен сечением кабеля. Смотри приведённую ниже таблицу.
- Для последовательного подключения полюсов с целью увеличения коммутационной способности на постоянном токе: LP и LH.

Описание

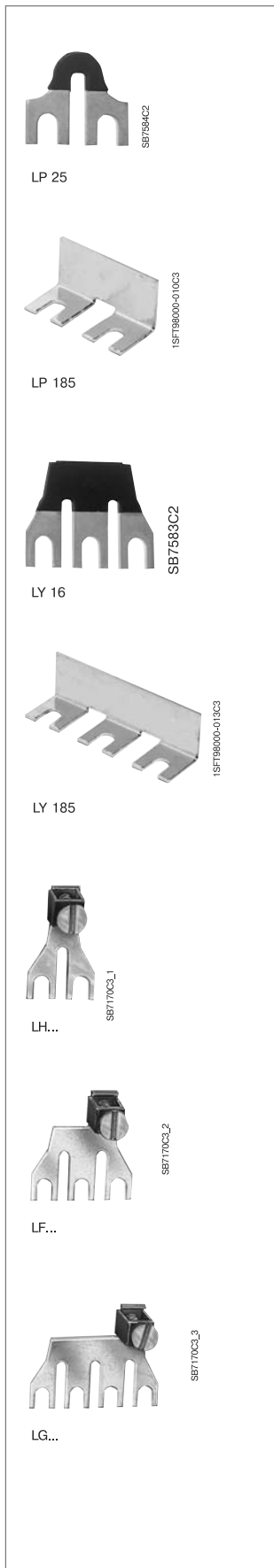
Тип	Для подключения «n» полюсов	Наличие клеммы	Наличие изоляции
LP...	n = 2	Нет	Есть (1)
LY...	n = 3	Нет	Есть (1)
LH...	n = 2	Есть	Нет
LF...	n = 3	Есть	Нет
LG...	n = 4	Есть	Нет

(1) LP 185 ... LP 750 и LY 185 ... LY 750 не изолированы, используйте защитные кожухи ☞ (см. стр. 4/19).

Формулирование заказа

Для контакторов	Макс. номин. непрерывный ток через "n" полюсов, А	Сечение провода, мм ²	Тип	Код заказа	Штук в упаковке	
					шт.	кг
A 9, AL 9	30	6	LP 16	FPEP 407 000 R0001	10	0.002
A 12	32	6				
A 16, AL 16	34	6				
N, NL	–	6				
A 26, AL 25	50	–	LP 25	FPEP 407 001 R0001	10	0.004
A 145, A 185	300	–	LP 185	1SFN 07 4712 R1000	2	0.300
A 210 ... A 300	475	–	LP 300	1SFN 07 5112 R1000	2	0.400
AF 400, AF 460	725	–	LP 460	1SFN 07 5712 R1000	2	0.550
AF 580, AF 750	1200	–	LP 750	1SFN 07 6112 R1000	2	0.950
A 9, AL 9	33	6	LY 16	FPEP 407 002 R0001	10	0.005
A 12	36	6				
A 16, AL 16	39	6				
A 95, A 110	240	–	LY 110	1SFN 07 4303 R1000	1	0.055
A 145, A 185	400	–	LY 185	1SFN 07 4703 R1000	1	0.200
A 210 ... A 300	670	–	LY 300	1SFN 07 5103 R1000	1	0.300
AF 400, AF 460	1000	–	LY 460	1SFN 07 5703 R1000	1	0.450
AF 580, AF 750	1650	–	LY 750	1SFN 07 6103 R1000	1	0.800
A 9, AL 9	35	10	LH 16	FPTN 477 017 R0001	2	0.010
A 12	38	10				
A 16, AL 16	45	10				
A 26, AL 25	72	16	LH 25	FPTN 472 669 R0001	2	0.014
A 45 ... A 75	200	95	LH 75	FPTN 472 734 R0001	2	0.085
A 9, AL 9	50	16	LF 16	FPTN 477 017 R0002	2	0.010
A 12	54	16				
A 16, AL 16	63	16				
A 26			LF 26	В разработке		
A 30, A 40			LF 40	В разработке		
AL 30	121	50	LF 30	FPTN 472 743 R0001	2	0.035
A 45 ... A 75	275	150	LF 75	FPTN 472 735 R0001	2	0.095
A9, AL 9	62	16	LG 16	FPTN 477 017 R0003	2	0.012
A 12	67	16				
A 16, AL 16	72	16				

Примечания. - Перемычки и замыкающие шины для контакторов A... можно также использовать с контакторами AF, AE и TAE.
 - Перемычки для контакторов BC... можно также использовать с контакторами ТВС.
 - Перемычки для реле управления N... можно использовать с NL, NL Z и TNL.



Соединительные комплекты

Соединительные комплекты для реверсивных контакторов

Применение

Соединение главных полюсов двух 3-полюсных контакторов, расположенных вплотную друг к другу, для получения реверсивного контактора.

Описание

Комплекты состоят из трёх входных соединителей и трёх выходных соединителей.

BEM 16-30

- Изолированные жесткие однопроволочные медные провода

BEM 26-30, BEM 40-30

- Изолированные жесткие многопроволочные медные провода

BEM 75-30 ... BEM 750-30

- Изолированные медные шины

BSM 16-30, BSM 25-30 AL и BSM 30-30 AL - Изолированные жесткие однопроволочные медные провода

Для контакторов А ... шины или кабели с наконечниками подключаются непосредственно к зажимам главных полюсов. При использовании клеммных блоков необходимы блоки увеличения контактов LX...

Формулирование заказа

Подключается к 3-полюсн. контакторам	Тип	Кодзаказа	Штук в упаковке	Масса, кг 1 компл.
A 9 ... A 16	BEM 16-30	1SBN 08 1401 R1000	1	0.025
A 26	BEM 26-30	1SBN 08 2401 R1000	1	0.056
A 30, A 40	BEM 40-30	1SBN 08 2801 R1000	1	0.096
A 50 ... A 75	BEM 75-30	1SBN 08 3501 R1000	1	0.243
A 95, A 110	BEM 110-30	1SFN 08 4301 R1000	1	0.450
A 145, A 185	BEM 185-30	1SFN 08 4701 R1000	1	0.900
A 210 ... A 300	BEM 300-30	1SFN 08 5101 R1000	1	1.100
AF 400, AF 460	BEM 460-30	1SFN 08 5701 R1000	1	4.400
AF 580, AF 750	BEM 750-30	1SFN 08 6101 R1000	1	7.300
AL 9, AL16	BSM 16-30	FPTN 477 022 R0001	1	0.015
AL 25	BSM 25-30 BC	FPTN 477 041 R0001	1	0.020
AL 30	BSM 30-30 BC	FPTN 477 041 R0002	1	0.025

Примечание: Комплекты для контакторов А ... можно также использовать с контакторами AF, AE и TAE.
Комплекты для контакторов AL ... можно также использовать с контакторами TAL.

Комплекты соединения фаз 3-полюсных контакторов

Применение

Соединение двух 3-полюсных контакторов, расположенных горизонтально.

Описание

Комплекты состоят из трёх входных или выходных соединителей.

Формулирование заказа

Подключается к 3-полюсным контакторам	Тип	Код заказа	Штук в упаковке	Масса, кг 1 комплект
A 50 ... A 75	BES 75-30	1SBN 08 3504 R1000	1	0.130
A 95, A 110	BES 110	1SFN 08 4304 R1000	1	0.250
A 145, A 185	BES 185	1SFN 08 4704 R1000	1	0.500
A 210 ... A 300	BES 300	1SFN 08 5104 R1000	1	1.000
AF 400, AF 460	BES 460	1SFN 08 5704 R1000	1	2.200
AF 580, AF 750	BES 750	1SFN 08 6104 R1000	1	3.700

Примечание. Комплекты для контакторов А ... можно также использовать для контакторов AF, AE и TAE.

Комплекты соединения 4-полюсных переключающих контакторов

Применение

Соединение двух 4-полюсных контакторов, расположенных вплотную друг к другу так, чтобы они могли переключать одну нагрузку между разными источниками.

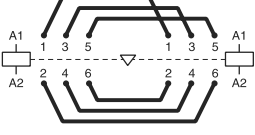
Описание

Комплекты состоят из четырёх выходных соединителей, выполненных из жестких многопроволочных изолированных медных проводов.

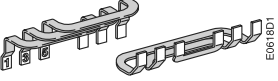
Формулирование заказа

Подключается к 4-полюсным контакторам	Тип	Код заказа	Штук в упаковке	Масса, кг 1 комплект
A 45, A 50, A 75	BES 75-40	1SBN 08 3302 R1000	1	0.400


Примечание: Комплекты для контакторов А ... можно также использовать для контакторов AF, AE и TAE..



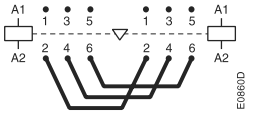
Соединительный комплект BEM...



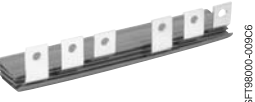
BEM 75-30



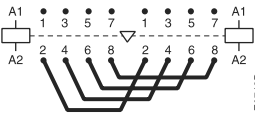
BEM 300-30



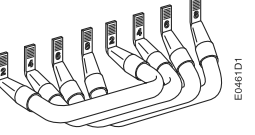
комплект BES... для 3-полюсных контакторов



BESs



комплект BES... для 4-полюсных контакторов



BES 75-40

Соединительные комплекты BED...

Комплекты для схемы «Звезда» – «Треугольник»

Применение

Соединение главных полюсов контакторов для реализации пуска по схеме «Звезда» – «Треугольник»

Описание

Комплекты состоят из:

- Трёх соединителей для линейного контактора и контактора «треугольника» – со стороны входа.
- Трёх соединителей для контакторов «звезды» и «треугольника», размещённых вплотную – со стороны выхода.
- Перемычек, образующих центральную точку «звезды» – со стороны входа.

BED 16-1, BED 26-1 - Изолированные жесткие однопроволочные медные провода

BED 40-1 - Изолированные жесткие многопроволочные медные провода

BED 50-1, BED 75-1 - Медные шины и изолированные многопроволочные медные провода

BED 95 ... BED 750 - Изолированные жесткие медные шины

Соединительные комплекты **BED 16-1 ... BED 75-1** предназначены для контакторов «звезды» и «треугольника» без механической блокировки (⇨ см. первую таблицу ниже).

Для контакторов «звезды» и «треугольника» с механической блокировкой используются комплекты **BED 16 ... BED 75** (⇨ см. вторую таблицу ниже).

Комплекты **BED 95 ... BED 750** можно использовать на контакторах «звезды» и «треугольника» как снабженных механической блокировкой, так и без неё (⇨ см. первую таблицу ниже).

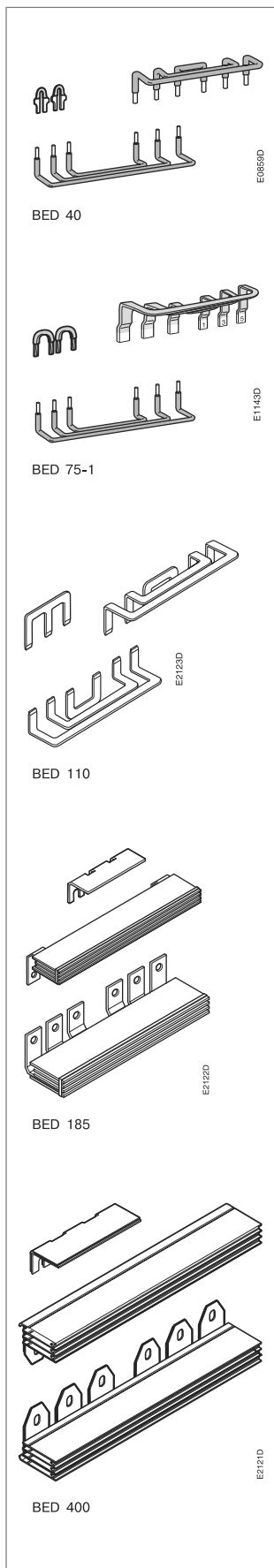
Формулирование заказа

Для контакторов	Тип	Кодзаказа	Масса, кг 1 компл. в упак.	
Линейный и «Треугольник»	«Звезда»			
A 9	A 9			
A 12	A 9	BED 16-1	1SBN 08 1403 R1001	0.040
A 16	A 12			
A 26	A 16	BED 26-1	1SBN 08 2403 R1001	0.045
A 30	A 26			
A 40	A 26	BED 40-1	1SBN 08 2803 R1001	0.070
A 50	A 30			
A 63	A 40	BED 50-1	1SBN 08 3503 R1001	0.180
A 75	A 50	BED 75-1	1SBN 08 4103 R1001	0.180
A 95	A 75	BED 95	1SFN 08 4303 R1000	0.400
A 110	A 95	BED 110	1SFN 08 4503 R1000	0.500
A 145	A 110	BED 145 A	1SFN 08 4703 R1000	1.300
A 185	A 145	BED 185	1SFN 08 4903 R1000	1.100
A 210	A 185	BED 210	1SFN 08 5103 R1000	1.500
A 260, A 300	A 210, A 260	BED 300	1SFN 08 5303 R1000	2.100
AF 400 / AF 460	A 260 / A 300	BED 400	1SFN 08 5503 R1000	3.500
AF 460	AF 400	BED 460	1SFN 08 5703 R1000	4.700
AF 580	AF 460 / AF 400	BED 580	1SFN 08 5903 R1000	6.300
AF 750	AF 580	BED 750	1SFN 08 6103 R1000	7.700

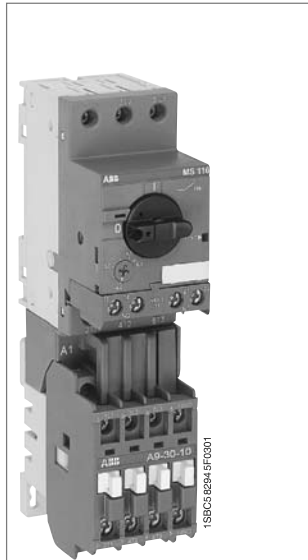
Примечание. Комплекты для контакторов A ... можно также использовать для контакторов AF, AE и TAE.

Модификации (устанавливаются на контакторы «звезды» и «треугольника» с механической блокировкой)

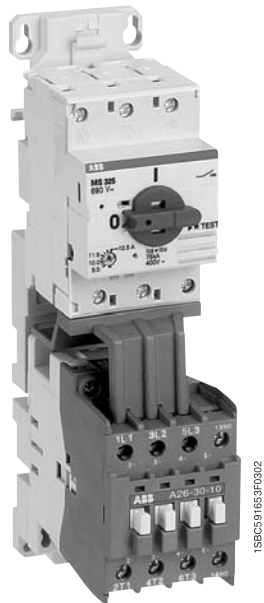
Для контакторов	Тип	Код заказа	Масса, кг 1 компл. в упак.		
Линейный и «Треугольник»	«Звезда»	Реверсивная блокировка			
A 9	A 9				
A 12	A 9	VM / VE 5-1	BED 16	1SBN 08 1403 R1000	0.040
A 16	A 12				
A 26	A 16	VM / VE 5-1	BED 26	1SBN 08 2403 R1000	0.050
A 30	A 26				
A 40	A 26	VM / VE 5-1	BED 40	1SBN 08 2803 R1000	0.070
A 50	A 30				
A 63	A 40	VE 5-2	BED 50	1SBN 08 3503 R1000	0.280
A 75	A 50	VE 5-2	BED 75	1SBN 08 4103 R1000	0.250



Соединительные блоки BEA 16 ... BEA 110 и монтажные пластины PM26... для контакторов и автоматов MS



A 9-30-10 + BEA 16/116 + MS 116
устройство для прямого пуска



A 26-30-10 + BEA 26/325 + MS 325
+ PM26-13 устройство для прямого
пуска

Применение

Соединительные блоки BEA... используются для подключения контакторов к автоматам MS в устройствах реверсивного и прямого пуска с согласованием 1-го или 2-го типа в соответствии с IEC 60947-4-1 и EN 60947-4-1. Смотрите базу данных в таблицах согласования на сайте компании АББ:

www.abb.com/lowvoltage В правом меню выбрать: "Support" затем: "Online Product Selection Tools".

Монтажные пластины PM26... используются с соединительными блоками BEA... для создания безопасных устройств для обратного и прямого пуска.

Описание

Изолированный 3-полюсный соединительный блок BEA..., защищенный от непосредственного прикосновения, обеспечивает электрическое соединение контактора с автоматом MS.

Две монтажные пластины PM26... предназначены для обеспечения типа запуска электродвигателя: PM26-13 одинарная пластина для устройств прямого пуска или двойная регулируемая пластина PM26-23 для устройств обратного пуска.

Изделия монтируются на пластине без применения болтов, они легко крепятся в нужном положении.

Таблица выбора

Устройство для прямого пуска

I_n max. AC-3, 400 В А	Контактор & крепление Винты не поставл.	Соединительный блок	MMS & крепление не поставляется	Монтажная пластина
9	A 9 AL 9	— —	BEA 16/116 BEA 16/116AL	MS116 15x35 мм —
12	A 12 AL 12	— —	BEA 16/116 BEA 16/116AL	MS116 15x35 мм —
16	A 16 AL 16	— —	BEA 16/116 BEA 16/116AL	MS116 15x35 мм —
16	A 26	—	BEA26/116	MS116 — PM26-13
9	A 9 AL 9	— —	BEA 16/325 BEA 16/325AL	MS325 15x35 мм —
12	A 12 AL 12	— —	BEA 16/325 BEA 16/325AL	MS325 15x35 мм —
16	A 16 AL 16	— —	BEA 16/325 BEA 16/325AL	MS325 15x35 мм —
25	A 26 AL 26	— —	BEA26/325 BEA26/325AL	MS325 — PM26-13
32	A 30	2 x M4	BEA40/450	MS450 2 x M5 —
37	A 40	2 x M4	BEA40/450	MS450 2 x M5 —
50	A 50	2 x M4	BEA50/450	MS450 2 x M5 —
50	A 50	2 x M6	BEA 75/495	MS495 2 x M5 —
63	A 63	2 x M6	BEA 75/495	MS495 2 x M5 —
75	A 75	2 x M6	BEA 75/495	MS495 2 x M5 —
90	A 95	2 x M6	BEA 110/495	MS495 2 x M5 —
100	A 110	2 x M6	BEA 110/495	MS495 2 x M5 —

Устройство для реверсивного пуска

I_n max. AC-3, 400 В А	Контактор & крепление Винты не поставл.	Соединительный блок	MMS & крепление Винты не поставл.	Комплект соедин. для контакторов	Блокир. устр-во (см. "Дополн. принадлежн.")	Монтажная пластина
9	2 x A 9 2 x AL 9	— —	BEA 16/116 BEA 16/116AL	MS116 —	BEM 16-30 VM 5-1/VE 5-1	PM26-23
12	2 x A 12 2 x AL 12	— —	BEA 16/116 BEA 16/116AL	MS116 —	BEM 16-30 VM 5-1/VE 5-1	PM26-23
16	2 x A 16 2 x AL 16	— —	BEA 16/116 BEA 16/116AL	MS116 —	BEM 16-30 VM 5-1/VE 5-1	PM26-23
16	2 x A 26	—	BEA26/116	MS116 —	BEM26-30 VM 5-1/VE 5-1	PM26-23
9	2 x A 9 2 x AL 9	— —	BEA 16/325 BEA 16/325AL	MS325 —	BEM 16-30 VM 5-1/VE 5-1	PM26-23
12	2 x A 12 2 x AL 12	— —	BEA 16/325 BEA 16/325AL	MS325 —	BEM 16-30 VM 5-1/VE 5-1	PM26-23
16	2 x A 16 2 x AL 16	— —	BEA 16/325 BEA 16/325AL	MS325 —	BEM 16-30 VM 5-1/VE 5-1	PM26-23
25	2 x A 26 2 x AL 26	— —	BEA26/325 BEA26/325AL	MS325 —	BEM26-30 VM 5-1/VE 5-1	PM26-23
32	2 x A 30	4 x M4	BEA40/450	MS450 2 x M5	BEM40-30 VM 5-1/VE 5-1	—
37	2 x A 40	4 x M4	BEA40/450	MS450 2 x M5	BEM40-30 VM 5-1/VE 5-1	—
50	2 x A 50	4 x M4	BEA50/450	MS450 2 x M5	BEM75-30 VE5-2	—
50	2 x A 50	4 x M6	BEA 75/495	MS495 2 x M5	BEM75-30 VE5-2	—
63	2 x A 63	4 x M6	BEA 75/495	MS495 2 x M5	BEM75-30 VE5-2	—
75	2 x A 75	4 x M6	BEA 75/495	MS495 2 x M5	BEM75-30 VE5-2	—
90	2 x A 95	4 x M6	BEA 110/495	MS495 2 x M5	BEM 110-30 VE5-2	—
100	2 x A 110	4 x M6	BEA 110/495	MS495 2 x M5	BEM 110-30 VE5-2	—

Соединительные блоки BEA 16 ... BEA 110 и монтажные пластины PM26... для контакторов и автоматов MS

Формулирование заказа

Соединительные блоки

Для контакторов	Для MMS	Тип	Кодзаказа	Штукв упаковке	Масса кг 1 шт.
A 9, A 12, A 16	MS 116	BEA 16/116	1SBN 081 406 R1000	10	0.020
AL 9, AL 12, AL 16	MS 116	BEA 16/116AL	1SBN 081 406 R1003	5	0.027
A 26	MS 116	BEA 26/116	1SBN 082 406 R1000	10	0.024
A 9, A 12, A 16	MS 325	BEA 16/325	1SBN 081 406 R1001	10	0.031
AL 9, AL 12, AL 16	MS 325	BEA 16/325AL	1SBN 081 406 R1002	5	0.032
A 26	MS 325	BEA 26/325	1SBN 082 406 R1001	10	0.031
AL 26	MS 325	BEA 26/325AL	1SBN 082 406 R1002	10	0.033
A 30, A 40	MS 450	BEA 40/450	1SBN 083 206 R1000	1	0.061
A 50	MS 450	BEA 50/450	1SBN 083 506 R1000	1	0.062
A 50, A 63, A 75	MS 495	BEA 75/495	1SBN 084 106 R1000	1	0.120
A 95, A 110	MS 495	BEA 110/495	1SBN 084 506 R1000	1	0.124

Соединительные блоки BEA... предназначенные для контакторов A... , могут использоваться для типов AF..., AE..., и TAE...
Соединительные блоки BEA.../...AL предназначенные для контакторов AL... могут использоваться для типов AL...Z, и TAL...

Монтажные пластины

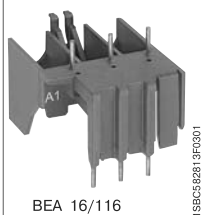
Для контакторов	Для MMS	Тип	Кодзаказа	Штукв упаковке	Масса кг 1 шт.
1 x A 26	MS 116 MS 325	PM26-13	1SBN 092 406 R1000	2	0.160
2 x A 9 ... A 26	MS 116 MS 325	PM26-23	1SBN 091 407 R1000	1	0.330

Монтажные пластины PM26..., предназначенные для контакторов A... , могут использоваться для типов AL..., AL...Z и TAL...

Монтажные характеристики

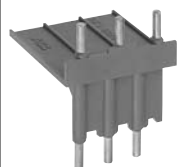
Контакторы и автоматы устанавливаются на пластину **PM26-..** без применения винтов, путем простого защелкивания.

Монтажные пластины **PM26-..** можно установить либо с помощью рейки 2 x 35 мм на расстоянии 125 мм или с помощью винтов (см. схему сверления в разделе "Размеры"). Пластины могут быть установлены только в положениях 1 и 5 (см. схему монтажного положения в разделе "Технические характеристики").



BEA 16/116

1SBC582813P0301



BEA 40/450

1SBC582763P0301



PM26-13

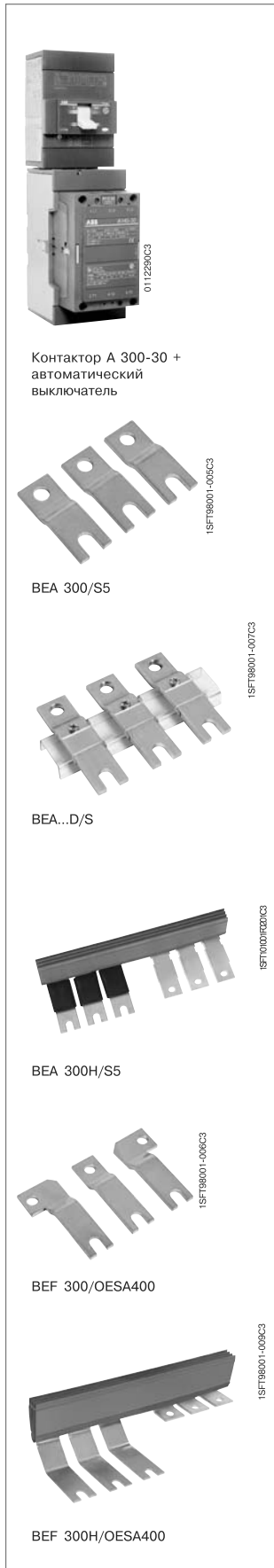
1SBC590803P0302



PM26-23

1SBC590785P0302

Соединительные шины для сопряжения контакторов с автоматическими выключателями или контакторов и выключателей нагрузки с предохранителями



Контактор А 300-30 + автоматический выключатель

BEA 300/S5

BEA...D/S

BEA 300H/S5

BEF 300/OESA400

BEF 300H/OESA400

Применение

Соединительные шины используются для соединения контакторов с автоматическими выключателями или выключателями нагрузки с предохранителями.

Описание

Комплект состоит из жёстких медных шин, изолированных или защищённых кожухом.

Формулирование заказа

Соединительные шины для контакторов и автоматических выключателей

Вертикальная сборка

Контактор	Автоматический выключатель	Тип	Код заказа	Комплектов в упаковке	Масса, кг 1шт.
A 145, A 185	T 3	BEA 185/T3	1SFN 08 4706 R1003	1	0.150
A 145, A 185	S 3, S 4	BEA 185/S3/S4	1SFN 08 4706 R1000	1	0.150
A 210	S 4	BEA 210/S4	1SFN 08 5106 R1001	1	0.160
A 210 ... A 300	S 5	BEA 300/S5	1SFN 08 5106 R1000	1	0.200
AF 400, AF 460	S 5	BEA 400/S5	1SFN 08 5706 R1000	1	0.250
AF 400 ... AF 750	S 6	BEA 750/S6	1SFN 08 6106 R1000	1	0.410

Вертикальная сборка с зажимами для проводов цепи управления

A 145, A 185	T 3	BEA 185 D/T3	1SFN 08 4706 R1004	1	0.175
A 145 ... A 185	S 3, S 4	BEA 185D/S3/S4	1SFN 08 4706 R1002	1	0.200
A 210	S 4	BEA 210D/S4	1SFN 08 5106 R1002	1	0.270
A 210 ... A 300	S 5	BEA 300D/S5	1SFN 08 5506 R1002	1	0.320
AF 400, AF 460	S 5	BEA 400D/S5	1SFN 08 5706 R1002	1	0.480
AF 400 ... AF 750	S 6	BEA 750D/S6	1SFN 08 6106 R1002	1	0.720

Горизонтальная сборка

A 145, A 185	S 3, S 4	BEA 185H/S4	1SFN 08 4707 R1000	1	0.520
A 210	S 4	BEA 210H/S4	1SFN 08 5107 R1000	1	0.620
A 210, A 300	S 5	BEA 300H/S5	1SFN 08 5307 R1000	1	1.280
AF 400, AF 460	S 5	BEA 400H/S5	1SFN 08 5707 R1000	1	1.310
AF 400, AF 460	S 6	BEA 460H/S6	1SFN 08 5907 R1000	1	2.450
AF 580, AF 750	S 6	BEA 750H/S6	1SFN 08 6107 R1000	1	4.010

Примечание. Соединительные шины BEA для контакторов A 145 ... A 300 также можно использовать для контакторов AF 145 ... AF 300.

Контактор	MCCB	Тип	Код заказа	Комплектов в упаковке	Масса, кг 1шт.
A145,A185	T 4	BEA 185/T4	1SFN 08 706 R1005	1	0.300
A210	T 4	BEA 210/T4	1SFN 08 106 R1003	1	0.350
A210... A300	T 5	BEA 300/T5	1SFN 08 106 R1004	1	0.370
AF400, AF460	T 5	BEA 750/T5	1SFN 08 106 R1001	1	0.590
AF580...AF750	T 5	BEA 750/T5	1SFN 08 106 R1001	1	0.590

Соединительные шины для контакторов и выключателей с предохранителями

Вертикальная сборка

Контактор	Выключатель с предохранителем	Тип	Код заказа	Комплектов в упаковке	Масса, кг 1шт.
A 185	OESA 250	BEF 185/OESA250	1SFN 08 4908 R1000	1	0.260
A210 ... A 300	от OESA 250 до OESA 400	BEF 300/OESA400	1SFN 08 5108 R1000	1	0.330
AF 400 ... AF 460	OESA 400	BEF 460/OESA400	1SFN 08 5708 R1000	1	0.340
AF 460 ... AF 750	от OESA 630 до OESA 800	BEF 750/OESA800	1SFN 08 6108 R1000	1	0.740

Горизонтальная сборка

A 145	OS 160..LR	OSZA 15	1SCA 02 2509 R0120	1	0.170
A 145, A 185	OESA 250..LR	BEF185H/OESA250	1SFN 08 4709 R1000	1	0.550
A 210 ... A 300	от OESA250..LR до OESA400..LR	BEF300H/OESA400	1SFN 08 5109 R1000	1	1.200
AF 400, AF 460	OESA 400..LR	BEF460H/OESA400	1SFN 08 5709 R1000	1	1.250

Примечание: Соединительные шины BEF для контакторов A 145 ... A 300 также можно использовать для контакторов AF 145 ... AF 300.

Монтажные пластины для контакторов А 95 ... АF 750

Применение

Монтажные пластины с предварительно просверленными отверстиями предназначены для крепления контакторов и реле перегрузки.

Формулирование заказа

Монтажные пластины для замены контакторов серии ЕН и ОКУМ на А и АF

Старые контакторы	Новые контакторы	Тип	Код заказа	Масса, кг 1 шт. в упаковке
ЕН 65, 75, 80, 90, ЕG 80	А 95, А 110	PR 110-1	1SFN 09 4500 R1000	0.270
ЕН 100, 145	А 110, А 145	PR 145-1	1SFN 09 4700 R1000	0.360
ЕН 150, 160, 175, 210, ЕG 160	А 185, А 210	PR 210-1	1SFN 09 4900 R1000	0.440
ЕН 250, 260, 300	А 210 ... А 300	PR 300-1	1SFN 09 5300 R1000	0.560
ЕН 370, 550, ЕG 315	АF 400 ... АF 580	PR 460-1	1SFN 09 5700 R1000	0.900
ЕН 700, 800	АF 750	PR 750-1	1SFN 09 6100 R1000	0.500
ОКУМ 150, 175	А 185	PR 185-2	1SFN 09 5100 R1001	0.500
ОКУМ 200, 250	А 210 ... А 300	PR 300-2	1SFN 09 5300 R1001	0.500
ОКУМ 315	АF 400, АF 460	PR 400-2	1SFN 09 5700 R1002	0.820
ОКУМ 400	АF 400, АF 460	PR 460-2	1SFN 09 5700 R1001	0.800
ОКУМ 500	АF 580	PR 580-2	1SFN 09 6100 R1002	0.700
ЕН 550, ЕG 630, ОКУМ 630	АF 580, АF 750	PR 750-2	1SFN 09 6100 R1001	1.100

Монтажные пластины для устройств прямого пуска

Контакторы	Реле перегрузки	Тип	Код заказа	Масса, кг 1 шт. в упаковке
А 145, А 185	ТА 200 DU, Е 200 DU	PN 185-11	1SFN 09 4705 R1000	1.100
А 210, А 260, А 300	ТА 450 DU, Е 320 DU	PN 300A-11	1SFN 09 5105 R1000	1.650
АF 400, АF 460	Е 500 DU	PN 460-11	1SFN 09 5705 R1000	2.120
АF 580, АF 750	Е 800 DU	PN 750-11	1SFN 09 6105 R1000	2.500

Монтажные пластины для контакторов с механической блокировкой, реверсивных пускателей и двухскоростных пускателей для двигателей с двойной обмоткой

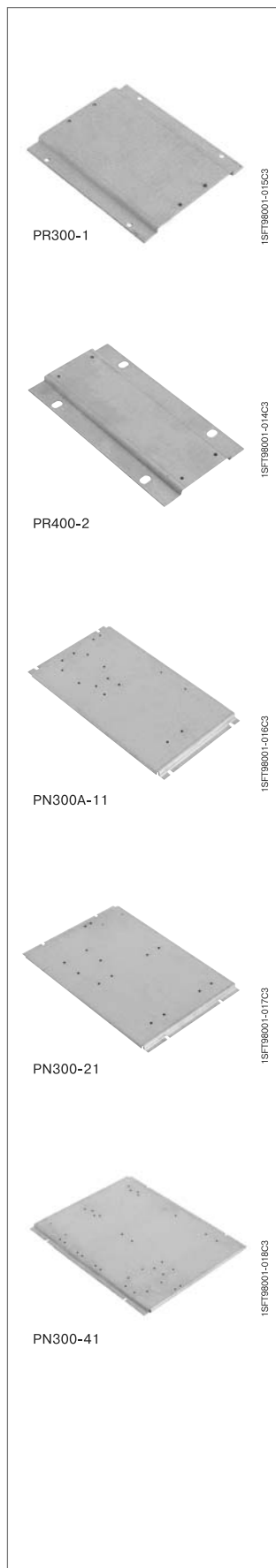
2 контактора с механической блокировкой, размещённые вплотную	1 или 2 реле перегрузки	Тип	Код заказа	Масса, кг 1 шт. в упаковке
А 95, А 110	ТА 80 DU, ТА 110 DU	PN 110-21	1SFN 09 4301 R1000	0.600
А 145, А 185	ТА 200 DU, Е 200 DU	PN 185-21	1SFN 09 4701 R1000	1.800
А 210 ... А 300	ТА 450 DU, Е 320 DU	PN 300-21	1SFN 09 5101 R1000	2.530
АF 400, АF 460	Е 500 DU	PN 460-21	1SFN 09 5701 R1000	3.490
АF 580, АF 750	Е 800 DU	PN 750-21	1SFN 09 6101 R1000	4.230

Монтажные пластины для пускателей, работающих по схеме «звезда» – «треугольник» и двухскоростных пускателей для двигателей с одиночной обмоткой

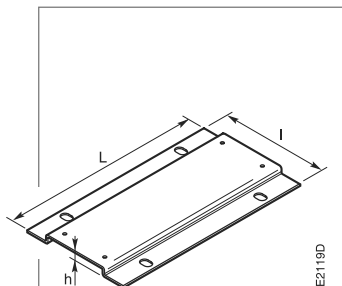
Линейный контактор и контактор «треугольника»	Контактор «звезды» (1)	Реле перегрузки	Тип	Код заказа	Масса, кг 1 шт. в упаковке
А 95, А 110	А 75, А 95	ТА 80 DU или ТА 110 DU	PN 110-41	1SFN 09 4303 R1000	0.950
А 145, А 185	А 110, А 145	Е 200 DU или ТА 200 DU	PN 185-41	1SFN 09 4903 R1000	2.440
А 210, 260, 300	А 185, А 210, А 260	Е 320 DU или ТА 450 DU	PN 300-41	1SFN 09 5503 R1000	3.440
АF 400, АF 460	А 300, АF 400	Е 500 DU	PN 460-41	1SFN 09 5703 R1000	5.310
АF 580, АF 750	АF 400, АF 460, АF 580	Е 800 DU	PN 750-41	1SFN 09 6103 R1000	6.320

(1) Включая место для механической блокировки

Примечание. Переходные пластины для контакторов А ... можно также использовать с контакторами АF, АЕ и ТАЕ.



Монтажные пластины для контакторов А 95 ... AF 750



Размеры (в мм)

Тип пластины	Размеры			Крепежные отверстия мм
	L	l	h	
PR 110-1	151	106	11.2	2 x \varnothing 7
PR 145-1	180	122	11.5	4 x \varnothing 7
PR 210-1	200	132	11.5	4 x \varnothing 7
PR 300-1	200	172	11.5	4 x \varnothing 7
PR 460-1	278	198	11.5	4 x \varnothing 7
PR 750-1	283	244	11.5	4 x \varnothing 7
PR 185-2	202	152	11.2	4 x \varnothing 11
PR 300-2	202	152	11.2	4 x \varnothing 11
PR 400-2	278	151	11.5	4 x \varnothing 11
PR 460-2	278	176	11.5	4 x \varnothing 11
PR 580-2	283	176	11.5	4 x \varnothing 11
PR 750-2	283	255	11.5	4 x \varnothing 14

Примечания. Отверстия на пластинах предназначены для крепления контакторов.
В зависимости от типа пластин могут присутствовать и другие отверстия.

Комплекты главных контактов Дугогасительные камеры

Комплекты главных контактов для 3-полюсных контакторов

Описание

Комплект главных контактов для 3-полюсных контакторов состоит из шести неподвижных и трёх подвижных контактов, пружин и винтов.

Формулирование заказа

Для контакторов	Тип	Код заказа	Штук в упаковке	Масса, кг 1 шт.
A/AF/AE/TAE 50-30	ZL 50	1SBN 16 3503 R1000	1	0.115
A/AF/AE/TAE 63-30	ZL 63	1SBN 16 3703 R1000	1	0.130
A/AF/AE/TAE 75-30	ZL 75	1SBN 16 4103 R1000	1	0.145
A/AF/AE/TAE 95-30	ZL 95	1SFN 16 4303 R1000	1	0.190
A/AF/AE/TAE 110-30	ZL 110	1SFN 16 4503 R1000	1	0.190
A/AF 145	ZL 145	1SFN 16 4703 R1000	1	0.380
A/AF 185	ZL 185	1SFN 16 4903 R1000	1	0.380
A/AF 210	ZL 210	1SFN 16 5103 R1000	1	0.670
A/AF 260	ZL 260	1SFN 16 5303 R1000	1	0.670
A/AF 300	ZL 300	1SFN 16 5503 R1000	1	0.670
AF 400	ZL 400	1SFN 16 5703 R1000	1	1.320
AF 460	ZL 460	1SFN 16 5903 R1000	1	1.320
AF 580	ZL 580	1SFN 16 6103 R1000	1	1.840
AF 750	ZL 750	1SFN 16 6303 R1000	1	1.840
AF 1250	ZL 1250	1SFN 16 6403 R1000	1	2.100
AF 2050	ZL 2050	1SFN 16 7003 R1000	1	3.500
UA 50, UA 50-RA	ZLU 50	1SBN 16 3502 R1000	1	0.115
UA 63, UA 63-RA	ZLU 63	1SBN 16 3702 R1000	1	0.145
UA 75, UA 75-RA	ZLU 75	1SBN 16 4102 R1000	1	0.145
UA 95	ZLU 95	1SFN 16 4302 R1000	1	0.190
UA 110	ZLU 110	1SFN 16 4502 R1000	1	0.190

Примечание. Контактторы GA и GAE 75 не допускают замены контактов.

Комплекты главных контактов для 4-полюсных контакторов

Описание

Комплект главных контактов для 4-полюсных контакторов состоит из восьми неподвижных и четырёх подвижных контактов, пружин и винтов.

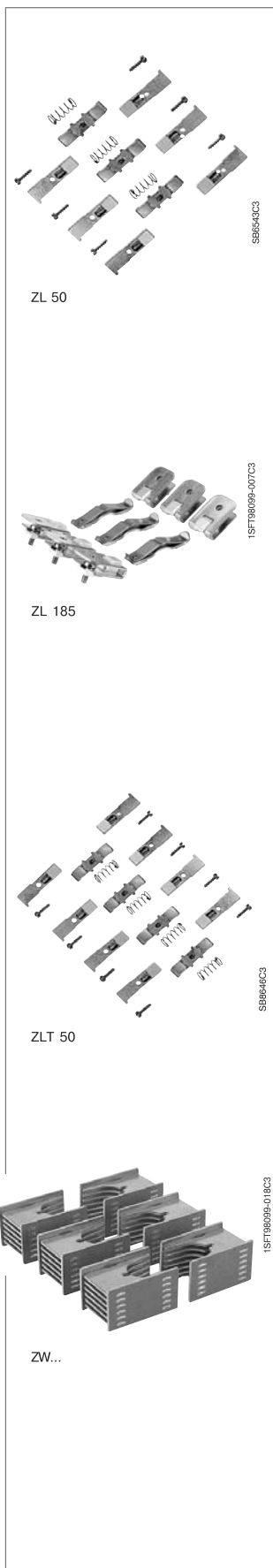
Формулирование заказа

Для контакторов	Тип	Код заказа	Штук в упаковке	Масса, кг 1 шт.
A/AE/AF 45-40	ZLT 45	1SBN 16 3304 R1000	1	0.150
A/AE/AF 50-40	ZLT 50	1SBN 16 3504 R1000	1	0.150
A/AE/AF 75-40	ZLT 75	1SBN 16 4104 R1000	1	0.160

Дугогасительные камеры

Формулирование заказа

Для контакторов	Тип	Код заказа	Штук в упаковке	Масса, кг 1 шт.
A/AF 145, A/AF 185	ZW 185	1SFN 16 4701 R1000	1	0.360
A/AF 210 ... 300	ZW 300	1SFN 16 5110 R1000	1	0.410
AF 400, AF 460	ZW 460	1SFN 16 5710 R1000	1	1.380
AF 580, AF 750	ZW 750	1SFN 16 6110 R1000	1	1.500
AF 1350, AF 1650	ZW 1650	1SFN 16 6510 R1000	1	4.000

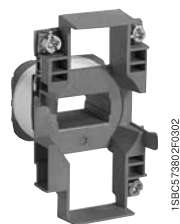


Катушки контакторов

Формулирование заказа

Катушки переменного тока для контакторов А 9... А 300 и вспомогательных контакторов N

Для контакторов	Тип	Кодзаказа	Штук в упаковке	Масса кг
А 9 ... А 16 ; UA16 ; UA 16..RA ; N	ZA 16 <input type="checkbox"/>	1SBN 151 410 R <input type="checkbox"/> <input type="checkbox"/> 06	1	0.093
А 26 ... А 40 ; UA 26, UA 30, UA 26..RA, UA 30..RA	ZA 40 <input type="checkbox"/>	1SBN 152 410 R <input type="checkbox"/> <input type="checkbox"/> 06	1	0.148
А 45 ... А 75 ; UA 50 ... UA 75 UA 50..RA до UA 75..RA ; GA 75	ZA 75 <input type="checkbox"/>	1SBN 153 510 R <input type="checkbox"/> <input type="checkbox"/> 06	1	0.166
А 95, А 110 ; UA 95, UA 110 UA 95..RA, UA 110..RA	ZA 110 <input type="checkbox"/> ZA 185 <input type="checkbox"/>	1SFN 154 310 R <input type="checkbox"/> <input type="checkbox"/> 06 1SFN 154 710 R <input type="checkbox"/> <input type="checkbox"/> 06	1	0.170 0.180
А 145 ... А 185 А 210 ... А 300	ZA 300 <input type="checkbox"/>	1SFN 155 110 R <input type="checkbox"/> <input type="checkbox"/> 06	1	0.400



ZA 16

1SBCS73802FC002



ZA 185

1SFT98099-010C3



ZAF 110

1SBCS78833FC032



ZAF 300

1SFT98001-013C3



ZAF 1650

1SFC101037F0201

Катушки постоянного/переменного тока с электронным блоком сопряжения для контакторов AF 45 ... AF 1650

Для контакторов	Тип	Кодзаказа	Штук в упаковке	Масса кг
AF 45 ... AF 75	ZAF 75 <input type="checkbox"/>	1SBN 153 570 R <input type="checkbox"/> <input type="checkbox"/> 06	1	0.170
AF 95, AF 110	ZAF 110 <input type="checkbox"/>	1SFN 154 370 R <input type="checkbox"/> <input type="checkbox"/> 06	1	0.200
AF 145, AF 185	ZAF 185 <input type="checkbox"/>	1SFN 154 770 R <input type="checkbox"/> <input type="checkbox"/> 06	1	0.225
AF 210 ... AF 300	ZAF 300 <input type="checkbox"/>	1SFN 155 170 R <input type="checkbox"/> <input type="checkbox"/> 06	1	0.450
AF 400, AF 460	ZAF 460 <input type="checkbox"/>	1SFN 155 770 R <input type="checkbox"/> <input type="checkbox"/> 06	1	0.525
AF 580, AF 750	ZAF 750 <input type="checkbox"/>	1SFN 156 170 R <input type="checkbox"/> <input type="checkbox"/> 06	1	1.335
AF 1350, AF 1650	ZAF 1650 <input type="checkbox"/> (1) ZP 1650 <input type="checkbox"/> (2)	1SFN 156 570 R7026 1SFN 166 521 R1070	1 set 1	0.900 0.300

(1) Один набор из 2 катушек - (2) Печатная монтажная плата.

Катушки постоянного тока для контакторов AE 45 ... AE 110 (катушки для AL..., NL... и других вариантов не предусмотрены)

Для контакторов	Тип	Кодзаказа	Штук в упаковке	Масса кг
				1 шт.

Только катушки

AE 45 ... AE 75 ; GAE 75	ZAE 75 <input type="checkbox"/>	1SBN 153 590 R <input type="checkbox"/> <input type="checkbox"/> 06	1	0.170
AE 95, AE 110	ZAE 110 <input type="checkbox"/>	1SFN 154 390 R <input type="checkbox"/> <input type="checkbox"/> 06	1	0.195

Примечание. Для получения информации по катушкам постоянного тока для контакторов TAL свяжитесь с нами (стандартные катушки для контакторов AE нельзя использовать в контакторах TAL).

Вспомогательные устройства включая последовательный контакт

AE 95, AE 110, TAE 95, TAE 110	CCL 18-01	1SFN 014 328 R1001	1	0.040
--------------------------------	-----------	--------------------	---	-------

Примечание. Блок контактов CDL 5-01 (заводская установка на контакторах AL 45 ... AL 75 и TAL 45 ... TAL 75) не поставляется отдельно.

Катушки постоянного тока и диод для контакторов AE 45 ... AE 110

Для контакторов	Тип	Кодзаказа	Штук в упаковке	Масса кг
				1 шт.

Катушка

AM 45 ... AM 75	ZAM 75 <input type="checkbox"/>	1SBN 153 580 R <input type="checkbox"/> <input type="checkbox"/> 06	1	0.170
-----------------	---------------------------------	---	---	-------

Диод

AM 45 ... AM 75	RT5-AM	1SBN 050 021 R1000	2	0.015
-----------------	--------	--------------------	---	-------

4

Вспомогательные контакты

Коммутационная износостойкость

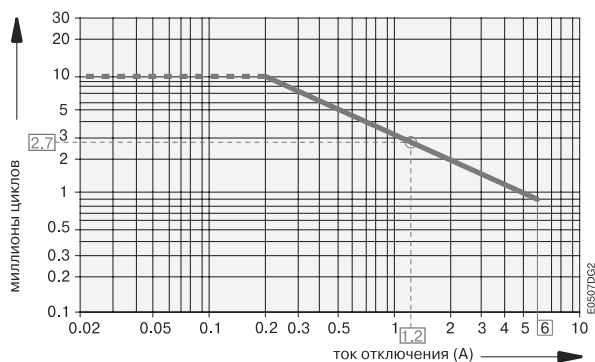
Коммутационная износостойкость для категории применения AC-15

Согласно IEC 60947-5-1 / EN 60947-5-1 для категории применения AC-15:

- ток включения равен $10 \times I_e$ при $\cos \varphi = 0.7$, U_e
- ток отключения равен I_e при $\cos \varphi = 0.4$, U_e

Представленные ниже кривые характеризуют изменение коммутационной износостойкости встроенных или дополнительных вспомогательных контактов, а также контактов пневматических реле времени, в зависимости от тока отключения.

Кривые приведены для активно-индуктивной нагрузки при напряжениях до 690 В и частоте 40...60 Гц.

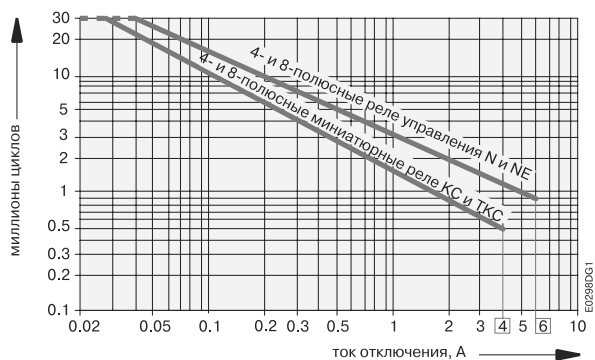


- встроенные вспомогательные контакты А 9 ... А 40, АL 9 ... АL 40, АL 9Z ... АL 16Z, ТАL 9 ... ТАL 40
- 1-полюсные и 4-полюсные СА 5-..., 1-полюсные СС 5-..., 2-полюсные САL 5-..., САL 18-.. и ССL 5-.. дополнительные вспомогательные контакты.

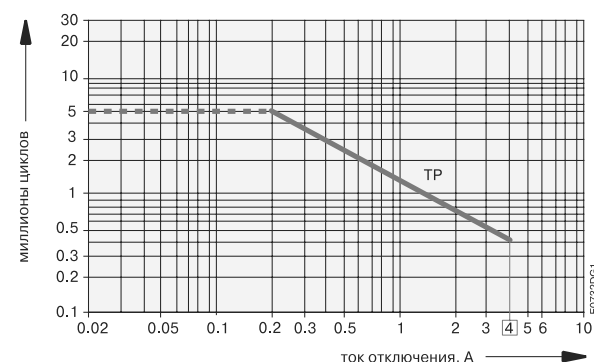
Пример:

Ток отключения = 1.2 А

На графике рядом, наиболее близко к точке пересечения "О" 1.2 А будет лежать кривая, соответствующая $2.7 \cdot 10^6$ рабочих циклов.



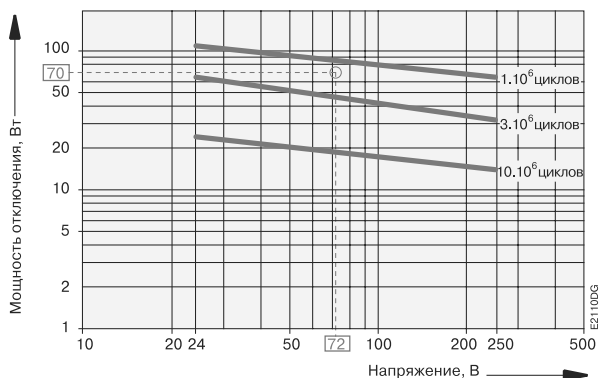
- реле управления N..., NL..., NL Z... и TNL... (Кривые для вспомогательных контактов см. на графике выше)



- контакты пневматического реле времени TP...

Коммутационная износостойкость для категории применения DC-13

Согласно IEC 60947-5-1 / EN 60947-5-1 для категории применения DC-13 : ток включения и выключения равен I_e при U_e .



- встроенные вспомогательные контакты А 9 ... А 40, АL 9 ... АL 40, АL 9Z ... АL 16Z, ТАL 9 ... ТАL 40
- 1-полюсные и 4-полюсные СА 5-..., 1-полюсные СС 5-..., 2-полюсные САL 5-..., САL 18-.. и ССL 5-.. дополнительные вспомогательные контакты.
- реле управления N..., NL..., NL Z и TNL...,
- контакты пневматического реле времени TP...

Пример:

Управление электромагнитом при постоянном токе : напряжение $U_e = 72$ В постоянного тока и отключающее напряжение = 70 Вт.

На графике рядом наиболее близко к точке пересечения "О" 72 В / 70 Вт будет лежать кривая, соответствующая 2.10^6 рабочих циклов.