



Металлические боксы SR2

Металлические боксы SR2 EMC

Оглавление

Металлические боксы SR2

Основные характеристики и применение.....	2/2
Таблица быстрого выбора.....	2/4
Данные для заказа.....	2/5

Боксы SR2 EMC

Коды заказов.....	2/11
-------------------	------

Металлические боксы SR2

Основные характеристики

В серию SR2 входит полный набор моноблочных боксов для монтажа устройств небольших и средних размеров, предназначенных для целей автоматизации, управления и контроля. Боксы серии SR2 были разработаны с учетом многолетнего опыта, полученного АББ при изготовлении металлических конструкций со степенью защиты IP 65 (в соответствии со стандартом ГОСТ 14254-96/МЭК 60529), а также запатентованных АББ новаторских процессов изготовления.

Наиболее распространенным является использование боксов SR2 для монтажа управляющих и распределительных устройств для использования в автоматизированных производственных линиях или их частях, котлах, нагревательных установках и т.д. Они отвечают требованиям стандарта ГОСТ Р 52796-2007 (МЭК 62208) "Пустые оболочки для низковольтных комплектных устройств распределения и управления", и позволяют изготавливать электрическое оборудование, отвечающее требованиям стандарта ГОСТ Р МЭК 60204-1-2007 "Безопасность машин. Электрооборудование машин и механизмов". Степень защиты соответствует IP 65 в соответствии со стандартом ГОСТ 14254-96 (МЭК 60529) "Степени защиты, обеспечиваемые оболочками (Код IP)". Боксы серии SR также прошли испытания, необходимые для сертификации по типу 12 UL (Underwriters Laboratories) и CSA (Канадская ассоциация стандартизации). В боксах серии SR2 шириной 400, 600 и 800мм также существует возможность установки оборудования для распределения с помощью специальных комплектов, состоящих из крепежных стоек и DIN-реек с лицевыми панелями, что позволяет изготавливать низковольтные комплектные устройства в соответствии со стандартом ГОСТ Р 51321.1-2007 (МЭК 60439-1).




Благодаря наличию ряда аксессуаров (модульные панели, DIN-рейки), а также возможности устанавливать боксы друг на друга, данная серия может использоваться как для автоматизации, так и для распределения.

Боксы серии SR2 были разработаны с учетом всех типовых требований производителей и монтажников распределительного оборудования, и потребитель получает уникальный комплекс функциональных характеристик:

- широкий ряд типоразмеров
- степень защиты IP 65
- внутренняя монтажная плата из оцинкованной стали толщиной 2 мм (в которой можно легко сверлить отверстия и нарезать в них резьбу), глубина установки регулируется с помощью специальных аксессуаров
- съемные металлические фланцы кабельных вводов внизу и вверху толщиной 1,2 мм с уплотнительной прокладкой внутри
- реверсивность открытия дверей (возможность открытия дверей направо и налево)
- возможность установки на DIN рейку всех модульных устройств на два уровня глубины с возможностью установки лицевых плат.

Стандартным вариантом окраски является нанесение лакокрасочного покрытия типа "апельсиновая кожура", цвет RAL 7035. По специальному заказу Боксы SR2 могут поставляться с окраской в другие цвета RAL.

Технические характеристики

Соответствие стандартам	ГОСТ Р 52796-2007 CEI EN 62208 ГОСТ Р 51321.1-2007 (IEC 60439-1) ГОСТ Р МЭК 60204-1-2007
Степень защиты	IP 65 ГОСТ 14254-96 (CEI EN 60529) TYPE 12 (UL Standart)
Степень механической прочности	IK10 глухая дверь IK09 прозрачная дверь (CEI EN 62262)
Certificazioni	 
Тип материала	Металл
Установка	Внутри здания
Метод крепления	Напольный/настенный
Рабочая температура	от - 5 до + 40°C
Допустимый уровень влажности	50% при 40°C 90% при 20°C

Металлические боксы SR2

Основные характеристики и применение

Особенности конструктива

Производство боксов SR2, начиная от прямых листов стали и заканчивая сварочными работами и покраской, производится по запатентованному ABB процессу на автоматической линии.

Боксы серии SR2 выпускаются в двух вариантах (с глухой и прозрачной дверью) в 23 различных типоразмерах, причем еще 19 комбинаций могут быть получены установкой боксов друг на друга до получения максимальной высоты 2000 мм, что гарантирует большой выбор возможностей для различных применений.

Устанавливать боксы друг на друга можно как с глухими, так и с прозрачными дверьми, для этого просто удаляются вводные фланцы кабелей и устанавливаются уплотнительные прокладки по классу IP 65 (GZ....), изготовленные из неопрена с закрытыми порами.

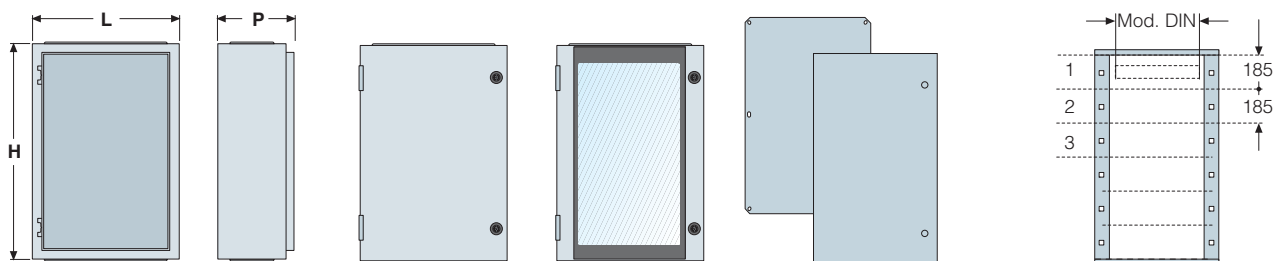


Соединение устанавливаемых друг на друга боксов производится с использованием тех же отверстий, которые используются для крепления фланцев для ввода кабелей. Для уменьшения числа позиций и сокращения затрат времени на сборку, дверь поставляется вместе с корпусом (один код). В серию также входят различные аксессуары: кронштейны для крепления к стене, крыши для защиты от дождя, замки различных типов, внутренние карманы для документов и проставки. Установка на пол возможна с использованием цоколя ZA....

Металлические боксы SR2

Таблица быстрого выбора

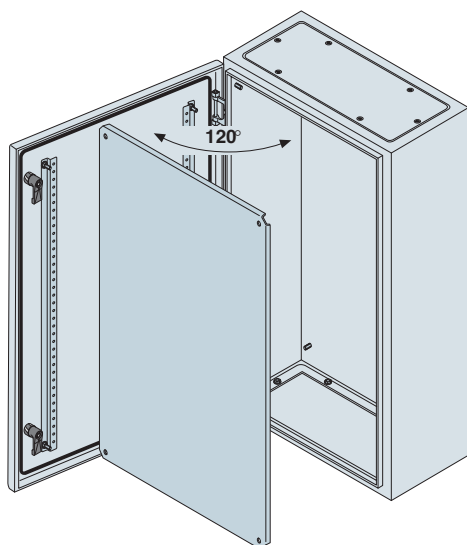
Таблица быстрого выбора



Габаритные размеры			Бокс с глухой дверью + монтажная плата	Бокс со прозрачной дверью	Комплект для автоматизации		Комплект для распределения			
В мм	Ш мм	Г мм			Внутренняя дверь IP20	Монтажная плата	Кол-во рядов В=185 мм	Кол-во модулей в ряду	Общее кол-во модулей	Рама для DIN компонентов
300	200		SRN3215K							
	300		SRN3315K							
	400		SRN3415K							
400	300	150	SRN4315K							
	300	200	SRN4320K							
	400		SRN4420K							
	600		SRN4620K							
500	300	200	SRN5320K							
	400		SRN5420K	SRN5420VK	KC5040K	PF5040	2	14	28	KD5040K
	400	250	SRN5425K	SRN5425VK	KC5040K	PF5040	2	14	28	KD5040K
600	400	200	SRN6420K	SRN6420VK	KC6040K	PF6040	3	14	42	KD6040K
	400	250	SRN6425K	SRN6425VK	KC6040K	PF6040	3	14	42	KD6040K
	600		SRN6625K							
700	500	200	SRN7520K	SRN7520VK	KC7050K	PF7050				
	500	250	SRN7525K	SRN7525VK	KC7050K	PF7050				
800	600	250	SRN8625K	SRN8625VK	KC8060K	PF8060	4	25	100	KD8060K
	600	300	SRN8630K	SRN8630VK	KC8060K	PF8060	4	25	100	KD8060K
	800		SRN8830K							
1000	600	250	SRN10625K	SRN10625VK	KC1060K	PF1060	5	25	125	KD1060K
	600	300	SRN10630K	SRN10630VK	KC1060K	PF1060	5	25	125	KD1060K
	800		SRN10830K	SRN10830VK	KC1080K	PF1080	5	36	180	KD1080K
1200	600	300	SRN12630K	SRN12630VK	KC1260K	PF1260	6	25	150	KD1260K
	800		SRN12830K	SRN12830VK	KC1280K	PF1280	6	36	216	KD1280K

Металлические боксы SR2

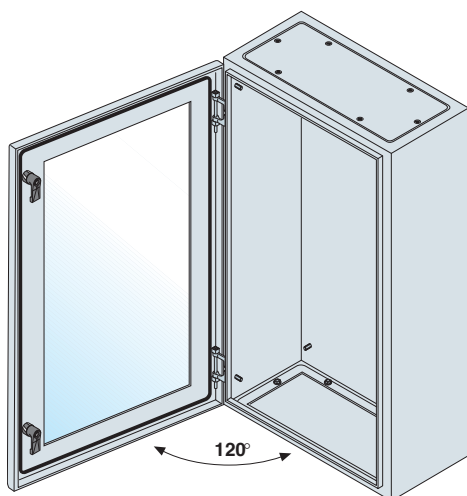
Коды заказов



Боксы SR2 с глухой дверью (монтажная плата включена в комплект поставки)

В боксах с глухой дверью, обычно предназначенных для монтажа оборудования систем автоматизации, уже установлена монтажная плата из оцинкованной стали.

Код заказа	Описание	Размеры (ВхШхГ)
SRN3215K	Бокс с глухой дверью + монтажная плата	300x200x150
SRN3315K	Бокс с глухой дверью + монтажная плата	300x300x150
SRN3415K	Бокс с глухой дверью + монтажная плата	300x400x150
SRN4315K	Бокс с глухой дверью + монтажная плата	400x300x150
SRN4320K	Бокс с глухой дверью + монтажная плата	400x300x200
SRN4420K	Бокс с глухой дверью + монтажная плата	400x400x200
SRN4620K	Бокс с глухой дверью + монтажная плата	400x600x200
SRN5320K	Бокс с глухой дверью + монтажная плата	500x300x200
SRN5420K	Бокс с глухой дверью + монтажная плата	500x400x200
SRN5425K	Бокс с глухой дверью + монтажная плата	500x400x250
SRN6420K	Бокс с глухой дверью + монтажная плата	600x400x200
SRN6425K	Бокс с глухой дверью + монтажная плата	600x400x250
SRN6625K	Бокс с глухой дверью + монтажная плата	600x600x250
SRN7520K	Бокс с глухой дверью + монтажная плата	700x500x200
SRN7525K	Бокс с глухой дверью + монтажная плата	700x500x250
SRN8625K	Бокс с глухой дверью + монтажная плата	800x600x250
SRN8630K	Бокс с глухой дверью + монтажная плата	800x600x300
SRN8830K	Бокс с глухой дверью + монтажная плата	800x800x300
SRN10625K	Бокс с глухой дверью + монтажная плата	1000x600x250
SRN10630K	Бокс с глухой дверью + монтажная плата	1000x600x300
SRN10830K	Бокс с глухой дверью + монтажная плата	1000x800x300
SRN12630K	Бокс с глухой дверью + монтажная плата	1200x600x300
SRN12830K	Бокс с глухой дверью + монтажная плата	1200x800x300



Боксы SR2 с прозрачной дверью

Боксы с прозрачной дверью в основном используются для установки распределительного оборудования.

Оборудование внутри бокса можно установить **выбрав комплект для распределения KD.., или же сформировав** самостоятельно комплект для автоматизации:

- Комплект для автоматизации (формируется самостоятельно) состоит из внутренней дополнительной двери из окрашенного оцинкованного листа (вместе с крепежными стойками) и монтажной платы из оцинкованного листа (для конфигураций установки оборудования автоматизации, управления и контроля);

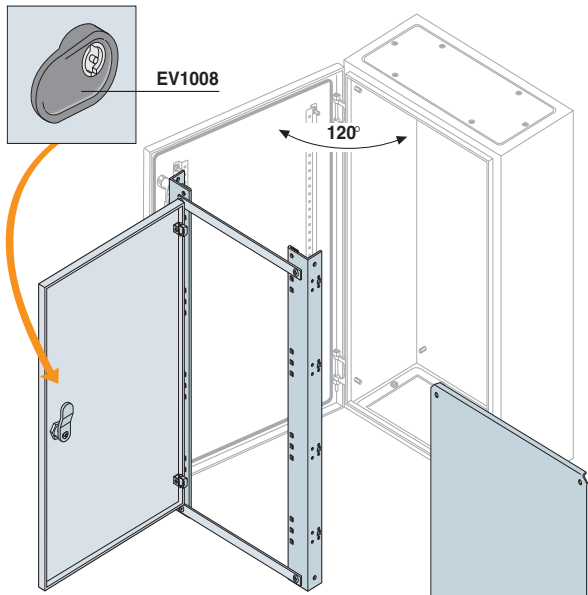
KD... (комплект для распределения) состоит из двух вертикальных стоек, предназначенных для установки модульных панелей (которые заказываются отдельно, стр.2/8) и компенсационной панели.

Модульные панели, которые с помощью самого комплекта KD также могут устанавливаться в боксах с глухой дверью, крепятся на петли и имеют вертикальный шаг модульности 185 мм.

Код заказа	Описание	Размеры (ВхШхГ)
SRN5420VK	Бокс со стеклянной дверью	500x400x200
SRN5425VK	Бокс со стеклянной дверью	500x400x250
SRN6420VK	Бокс со стеклянной дверью	600x400x200
SRN6425VK	Бокс со стеклянной дверью	600x400x250
SRN7520VK	Бокс со стеклянной дверью	700x500x200
SRN7525VK	Бокс со стеклянной дверью	700x500x250
SRN8625VK	Бокс со стеклянной дверью	800x600x250
SRN8630VK	Бокс со стеклянной дверью	800x600x300
SRN10625VK	Бокс со стеклянной дверью	1000x600x250
SRN10630VK	Бокс со стеклянной дверью	1000x600x300
SRN10830VK	Бокс со стеклянной дверью	1000x800x300
SRN12630VK	Бокс со стеклянной дверью	1200x600x300
SRN12830VK	Бокс со стеклянной дверью	1200x800x300

Металлические боксы SR2

Коды заказов



Внутренняя дверь

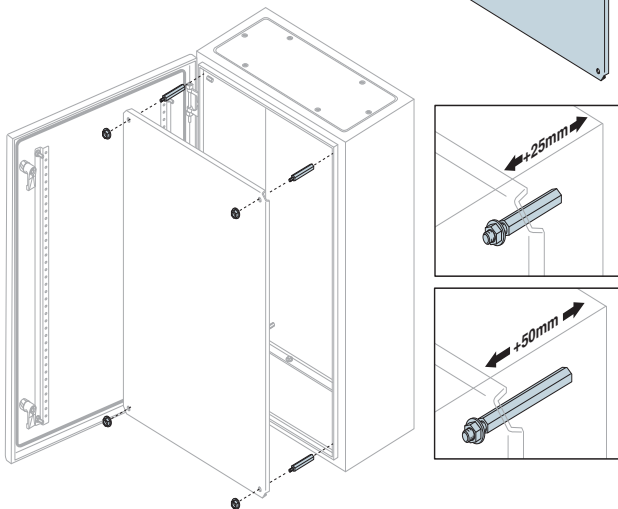
Внутренняя дверь гарантирует степень защиты IP20. Изготовлена из оцинкованной стали толщиной 1,5 мм, окрашена в цвет RAL 7035 текстура апельсиновая кожура, укомплектована ручкой и вставкой под ключ с двумя бородками EV1008.

Код заказа	Описание	Размеры (ВхШ)
КС5040К	Внутренняя дверь	500x400
КС6040К	Внутренняя дверь	600x400
КС7050К	Внутренняя дверь	700x500
КС8060К	Внутренняя дверь	800x600
КС1060К	Внутренняя дверь	1000x600
КС1080К	Внутренняя дверь	1000x800
КС1260К	Внутренняя дверь	1200x600
КС1280К	Внутренняя дверь	1200x800

Монтажная плата

Монтажная плата изготовлена из листа оцинкованной стали толщиной 2 мм, поставляется с крепежем. Возможность регулировки глубины посадки монтажной платы с помощью комплекта проставок (заказывается отдельно).

Код заказа	Описание	Размеры (ВхШ)
PF3020	Монтажная плата	300x200
PF3030	Монтажная плата	300x300
PF3040	Монтажная плата	300x400
PF4030	Монтажная плата	400x300
PF4040	Монтажная плата	400x400
PF4060	Монтажная плата	400x600
PF5030	Монтажная плата	500x300
PF5040	Монтажная плата	500x400
PF6040	Монтажная плата	600x400
PF6060	Монтажная плата	600x600
PF7050	Монтажная плата	700x500
PF8060	Монтажная плата	800x600
PF8080	Монтажная плата	800x800
PF1060	Монтажная плата	1000x600
PF1080	Монтажная плата	1000x800
PF1260	Монтажная плата	1200x600
PF1280	Монтажная плата	1200x800



Защелкивающиеся гайки

Для перфорированной монтажной платы под винты M6 x 10 мм с шестигранной головкой.

Код заказа	Описание
TQ6610	Защелкивающиеся гайки M6x10 мм, 20 шт

Комплект проставок для регулировки глубины

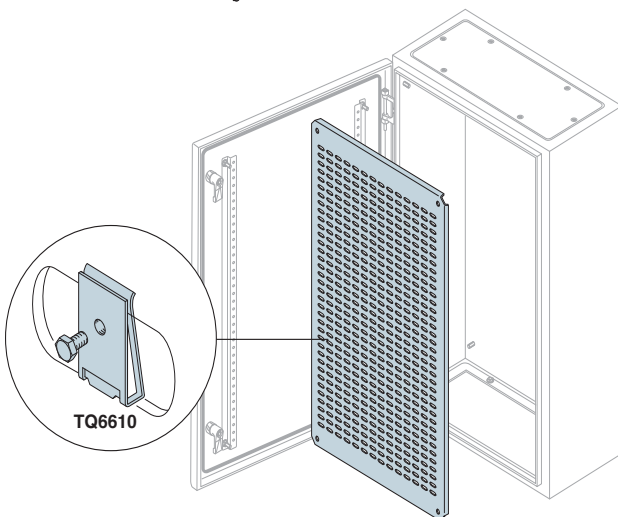
Комплект состоит из 12 проставок, предназначенных для крепления монтажной платы с возможностью регулировки глубины установки платы с шагом 25/50 мм.

Код заказа	Описание
AA8025	Проставки длиной 25 мм., 12 шт
AA8050	Проставки длиной 50 мм., 12 шт

Перфорированная монтажная плата

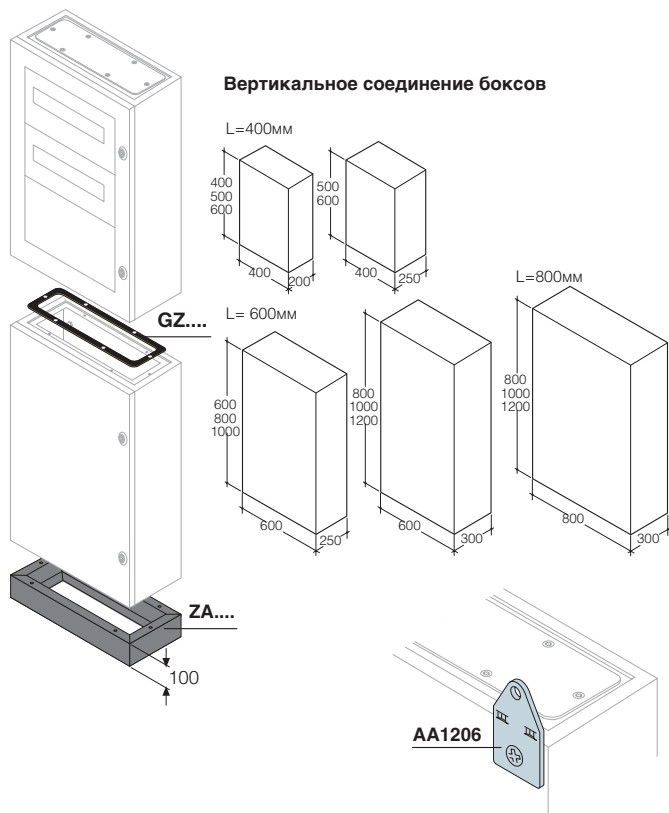
Для крепления используются поставляемые крепежные элементы. Возможность регулировки глубины с помощью специального комплекта проставок (заказывается отдельно).

Код заказа	Описание	Размеры (ВхШ)
TQ3020	Перфорированная монтажная плата	300x200
TQ3030	Перфорированная монтажная плата	300x300
TQ3040	Перфорированная монтажная плата	300x400
TQ4030	Перфорированная монтажная плата	400x300
TQ4040	Перфорированная монтажная плата	400x400
TQ4060	Перфорированная монтажная плата	400x600
TQ5030	Перфорированная монтажная плата	500x300
TQ5040	Перфорированная монтажная плата	500x400
TQ6040	Перфорированная монтажная плата	600x400
TQ6060	Перфорированная монтажная плата	600x600
TQ7050	Перфорированная монтажная плата	700x500
TQ8060	Перфорированная монтажная плата	800x600
TQ8080	Перфорированная монтажная плата	800x800
TQ1060	Перфорированная монтажная плата	1000x600
TQ1080	Перфорированная монтажная плата	1000x800
TQ1260	Перфорированная монтажная плата	1200x600
TQ1280	Перфорированная монтажная плата	1200x800



Металлические боксы SR2

Коды заказов



Вертикальное соединение боксов

Кронштейны для крепления боксов к стене

Кронштейны позволяют осуществить крепление боксов SR2 к стене. На задней части бокса предусмотрены отверстия для крепления.

Сами кронштейны изготовлены из оцинкованной стали толщиной 2,5 мм.

Код заказа Описание

AA1206 Кронштейны для крепления к стене, 4 шт.

Аксессуары для вертикального соединения боксов

Уплотнительная прокладка IP65

Код заказа	Описание	Размеры (ШxГ)
GZ4020	Уплотнительная прокладка IP65	400x200
GZ4025	Уплотнительная прокладка IP65	400x250
GZ6025	Уплотнительная прокладка IP65	600x250
GZ6030	Уплотнительная прокладка IP65	600x300
GZ8030	Уплотнительная прокладка IP65	800x300

Цоколь

Стальной цоколь толщиной 2,5 мм, цвет RAL7012

Код заказа Описание

Код заказа	Описание	Размеры (ШxГxВ)
ZA4020	Цоколь	400x200x100
ZA4025	Цоколь	400x250x100
ZA6025	Цоколь	600x250x100
ZA6030	Цоколь	600x300x100
ZA8030	Цоколь	800x300x100

Антиконденсационные нагреватели IP20

Состоит из нагревательного элемента - термистора с ПТК (положительный температурный коэффициент) установленного в прямоугольный алюминиевый радиатор. Выделяемая теплота пропорциональна температуре внутри бокса. Крепится на стандартную DIN рейку 35 мм. Для регулировки температуры требуется термостат.

Код заказа	Описание	Размеры мм (ВxШxГ)
VA7930	Нагреватель 30 Вт, 110-240 В AC/DC	115x42x42
VA7950	Нагреватель 50 Вт, 110-240 В AC/DC	165x42x42
VA7975	Нагреватель 75 Вт, 110-240 В AC/DC	210x42x42

Выбор нагревателя

$Pe = (L + P) \times H \times K1 \times K2 \times K3$, где

Pe = расчетная мощность нагревателя

H, L, P = габаритные размеры шкафа

$K1$ = позиция шкафа

$K2$ = температура окружающей среды

$K3$ = тип климата

Пример:

Шкаф: $V \times Ш \times Г = 2 \times 0,6 \times 0,4$

$K1 = 7$

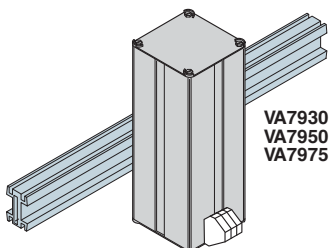
$K2 = 10$

$K3 = 1$

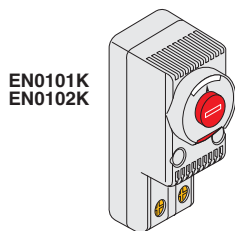
$Pe (Вт) = (0,6 + 0,4) \times 2 \times 7 \times 10 \times 1 = 140$

Ближайший номинал: 150 Вт **VA7915**

	K1	K2	K3	
внутр.	7	0-10 °C	5	влажный 1,3
внешн.	8	-5 °C	10	норм. 1
внешн. усложн.	10	-10 °C	15	сухой 0,9
		-15 °C	20	
		-20 °C	25	
		-30 °C	35	
		-50 °C	55	



VA7930
VA7950
VA7975



EN0101K
EN0102K

Термостаты IP30

Соответствуют стандартам EN60730-1, IEC 60730-2-9, степень защиты IP20. Цвет серый RAL 7035. Кол-во замыканий под нагрузкой 100000. Размеры (ВxШxГ) 61x29x45. Установка на DIN рейку. Термостат с НО контактом используется для активации вентилирования, кондиционирования шкафа, для сигнализации. Термостат с НЗ контактом размыкает цепь с антиконденсационным нагревателем.

Код заказа Описание

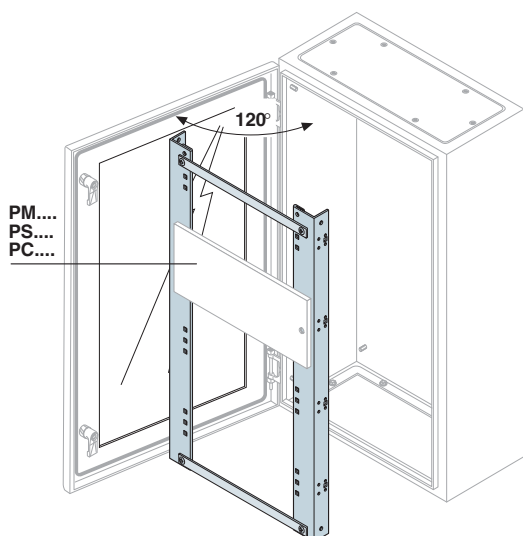
Напряжение питания при 50/60 Гц

EN0101K	Термостат с НО контактом	110/250
EN0102K	Термостат с НЗ контактом	110/250

	Мощность	Нагрузка, резист.	Нагрузка, инд.	Температурный диапазон	Тип контакта	Вес
EN0101K	110/250~	10А	2А	-10 +80 °C	NO	48г
EN0102K	110/250~	10А	2А	-10 +80 °C	NC	48г

Металлические боксы SR2

Коды заказов



Рама для установки панелей и DIN реек

Рама с компенсационными пластинами для установки панелей и DIN реек, цвет RAL 7035

Код заказа	Описание	Размеры (ВхШ)
KD5040K	Рама для крепления лицевых панелей (14 мод.) x 2 ряда	500x400
KD6040K	Рама для крепления лицевых панелей (25 мод.) x 4 ряда	600x400
KD8060K	Рама для крепления лицевых панелей (25 мод.) x 5 рядов	800x600
KD1060K	Рама для крепления лицевых панелей (25 мод.) x 6 рядов	1000x600
KD1080K	Рама для крепления лицевых панелей (36 мод.) x 5 рядов	1000x800
KD1260K	Рама для крепления лицевых панелей (36 мод.) x 6 рядов	1200x600
KD1280K	Рама для крепления лицевых панелей (36 мод.) x 6 рядов	1200x800

Модульные панели с DIN рейками и кронштейнами

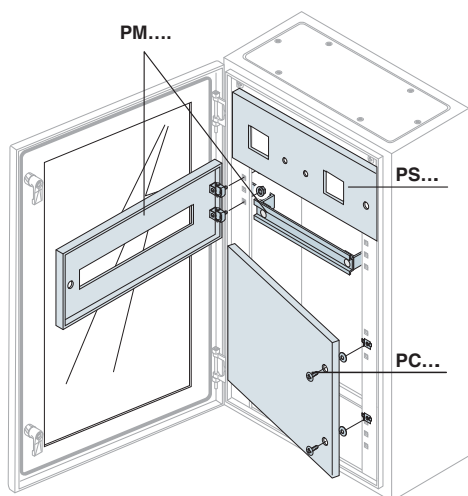
Модульные панели изготавливаются из стальных листов толщиной 1,2 мм, цвет RAL 7035. Панели навешиваются на раму KD, патентованные шарниры ABB SACE обеспечивают автоматическое контактное заземление панелей с корпусом шкафа в закрытом состоянии. Возможно традиционное заземление с использованием кабелей.

Каждая модульная панель (PM) поставляется с DIN рейкой (возможность регулировки по глубине), кронштейнами и крепежными элементами.

Для установки корпусных автоматических выключателей от Т1 до Т3 DIN рейка утапливается на максимальную глубину.

При необходимости установки корпусных автоматических выключателей и модульного оборудования на один и тот же ряд, используется адаптер глубины AP6001.

На специальные кронштейны DIN реек могут монтироваться кабельные каналы максимального размера 60x60 мм.



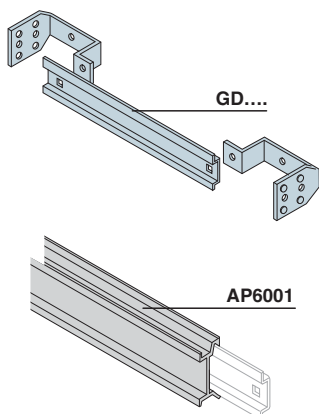
Код заказа	Описание	Размеры (ВхШ)
PM1414K	Лицевые модульные панели (14 мод.) + DIN рейка+кронштейн	185x400
PM1625K	Лицевые модульные панели (25 мод.) + DIN рейка + кронштейн	185x600
PM1836K	Лицевые модульные панели (36 мод.) + DIN рейка + кронштейн	185x800

Модульные панели для измерительных приборов

Код заказа	Описание	Размеры (ВхШ)
PS2476K	Модульные панели с 2 окнами 72x72 мм	185x400
PS2676K	Модульные панели с 2 окнами 72x72 мм	185x600
PS2876K	Модульные панели с 2 окнами 72x72 мм	185x800

Глухие модульные панели

Код заказа	Описание	Размеры (ВхШ)
PC1406K	Глухие модульные панели	185x400
PC1606K	Глухие модульные панели	185x600
PC1806K	Глухие модульные панели	185x800
PC2606K	Глухие модульные панели	370x600
PC2806K	Глухие модульные панели	370x800



DIN рейки с кронштейнами

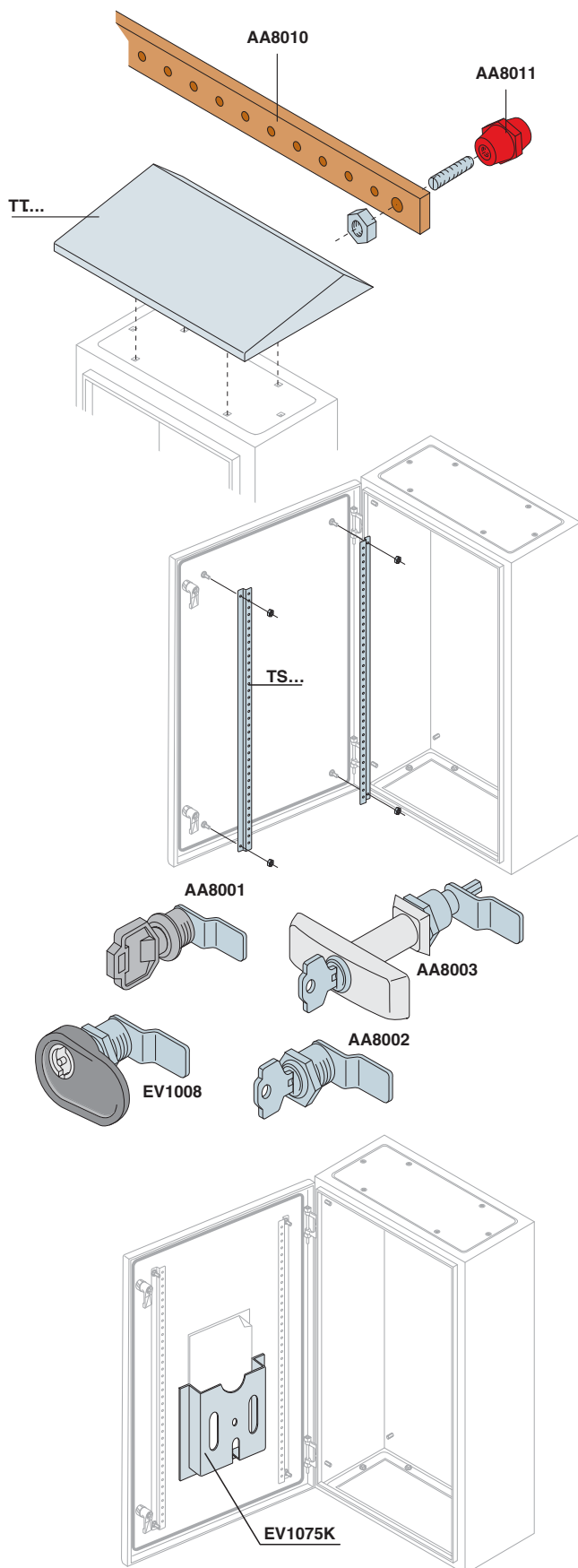
Код заказа	Описание	Размеры (Д)
GD4006	DIN рейка с кронштейном (14 мод.)	400
GD6006	DIN рейка с кронштейном (25 мод.)	600
GD8006	DIN рейка с кронштейном (36 мод.)	800

Адаптер глубины

Код заказа	Описание	Размеры (Д)
AP6001	Адаптер глубины для Т1 - Т3	600
	Адаптер глубины для Тmax XT	

Металлические боксы SR2

Коды заказов



Шины нейтрали или заземления

Шины изготовлены из электротехнической меди с отверстиями под болты М6 с шагом 25 мм. Устанавливается на монтажную плату с помощью изоляторов AA8011.

Код заказа	Описание	Размеры (Д)
AA8010	Шины 20x5 мм, 4 шт	1000
AA8011	Изоляторы для шин, 5 шт	

Крыша защиты от дождя

Для улучшения защиты от дождя, изготавливается из стали толщиной 1,5 мм, цвет RAL 7035.

Код заказа	Описание	Размеры (ШxГ)
TT2015K	Крыша защиты от дождя	200x150
TT3015K	Крыша защиты от дождя	300x150
TT4015K	Крыша защиты от дождя	400x150
TT3020K	Крыша защиты от дождя	300x200
TT4020K	Крыша защиты от дождя	400x200
TT5020K	Крыша защиты от дождя	500x200
TT6020K	Крыша защиты от дождя	600x200
TT4025K	Крыша защиты от дождя	400x250
TT5025K	Крыша защиты от дождя	500x250
TT6025K	Крыша защиты от дождя	600x250
TT6030K	Крыша защиты от дождя	600x300
TT8030K	Крыша защиты от дождя	800x300

Профильные рейки для установки аксессуаров

Используются для крепления принадлежностей (например, кабельных каналов) к внутренней стороне глухой дверцы. Комплект состоит из 2 оцинкованных профилей толщиной 1,5 мм, с перфорацией с шагом 25 мм. В боксах высотой 1000 и 1200 мм с лухими дверьми профиля входят в комплект.

Код заказа	Описание	Размеры (В)
TS6009	Пара профильных реек для двери	600
TS7009	Пара профильных реек для двери	700
TS8009	Пара профильных реек для двери	800

Замки

Используются вместо стандартных замков. Вставки являются взаимозаменяемыми и легко меняются при откручивании одной гайки.

Код заказа	Описание
AA8001 ⁽¹⁾	Замок диам. 19 мм под ключ с 2 бородками и пластиковым ключом (зап. часть)
AA8002 ⁽¹⁾	Замок диам. 19 мм с вставкой и ключом типа Yale
AA8003 ⁽¹⁾	Замок диам. 19 мм с ручкой и ключом типа Yale
AA5200 ⁽¹⁾	Замок диам. 19 мм с вставкой под треугольный ключ
AA5190	Пластиковый треугольный ключ для вставки AA5200
EV1008	Эргономичный замок со вставкой под ключ с двойной бородкой
EV1036	Вставка типа Yale для замка EV1008
EV1037	Вставка типа Ronis 455 для замка EV1008
EV1039	3 мм вставка с двойной бородкой для EV1008

⁽¹⁾Только для установки на внешние двери

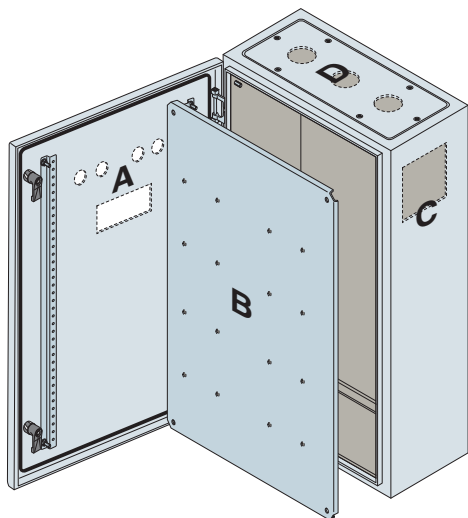
Карман для документов

Изготовлен из пластика, цвет RAL 7035, размер А4. Карман крепиться на внутренней поверхности глухой двери шириной от 400 мм на липкую ленту.

Код заказа	Описание
EV1075K	Карман для документов

Металлические боксы SR2

Коды заказов



Сервис покраски

См. страницу 7/12 для выбора необходимого цвета.

Код заказа Описание

VERNRSR Цена за сервис покраски SR2

Сервис покраски заказывается для шкафов по коду **SRN.../SPEC**.

Сервис изготовления отверстий

Габаритные размеры см. на странице 9/45.

Код заказа Описание

FORSR Цена за сервис по изготовлению отверстий

Сервис изготовления отверстий заказывается для шкафов по коду **SRN.../SPEC**.

К коду заказа необходимо приложить рисунок или макет с размерами отверстий и указать цвет.

Баллон с краской.

RAL 7035.

Код заказа Описание

VB7035 400 мл. баллон с краской

Запасные части

Код заказа

Описание

AA1203	Гайки и винты M16x14 для фланцев, 16 шт.
FLN3215K	Фланцы ввода кабелей для SRN3215K
FLN3315K	Фланцы ввода кабелей для SRN3315K-SRN4315K
FLN3415K	Фланцы ввода кабелей для SRN3415K
FLN4320K	Фланцы ввода кабелей для SRN4320K-SRN5320K
FLN4420K	Фланцы ввода кабелей для SRN4420K-SRN5420K-SRN6420K
FLN4425K	Фланцы ввода кабелей для SRN5425K-SRN6425K
FLN4620K	Фланцы ввода кабелей для SRN4620K
FLN6625K	Фланцы ввода кабелей для SRN6625K-SRN8625K-SRN10625K
FLN7520K	Фланцы ввода кабелей для SRN7520K
FLN7525K	Фланцы ввода кабелей для SRN7525K
FLN8630K	Фланцы ввода кабелей для SRN8630K-SRN10630K-SRN10630K
FLN8830K	Фланцы ввода кабелей для SRN8830K-SRN10830K-SRN10830K
PRN1066K	Глухая дверь 1000x600мм
PRN1086K	Глухая дверь 1000x800мм
PRN1266K	Глухая дверь 1200x600мм
PRN1286K	Глухая дверь 1200x800мм
PRN3026K	Глухая дверь 300x200мм
PRN3006K	Глухая дверь 300x300мм
PRN3046K	Глухая дверь 300x400мм
PRN4036K	Глухая дверь 400x300мм
PRN4046K	Глухая дверь 400x400мм
PRN4066K	Глухая дверь 400x600мм
PRN5036K	Глухая дверь 500x300мм
PRN5046K	Глухая дверь 500x400мм
PRN6046K	Глухая дверь 600x400мм
PRN6066K	Глухая дверь 600x600мм
PRN7056K	Глухая дверь 700x500мм
PRN8066K	Глухая дверь 800x600мм
PRN8086K	Глухая дверь 800x800мм
PTN1066K	Прозрачная дверь 1000x600мм
PTN1086K	Прозрачная дверь 1000x800мм
PTN1266K	Прозрачная дверь 1200x600мм
PTN1286K	Прозрачная дверь 1200x800мм
PTN5046K	Прозрачная дверь 500x400мм
PTN6046K	Прозрачная дверь 600x400мм
PTN7056K	Прозрачная дверь 700x500мм
PTN8066K	Прозрачная дверь 800x600мм
EV1008	Эргономичный замок под ключ с двумя бородками

Металлические боксы SR2 EMC

Основные характеристики

Боксы SR2 выпускаются также в версии EMC (электромагнитная совместимость). Данная версия прошла все необходимые тесты на эффективность экранирования в соответствии со стандартом MIL STD 285: 1956

Данный продукт пригоден для создания маленьких или средних шкафчиков для системы автоматизации и контроля процессами. При увеличении количества компонентов операционной или контролирующей электроники и увеличении скорости передачи данных всегда есть опасность возникновения ошибок вызванных электромагнитным полем.

Данное влияние может быть постоянным или периодическим от внешних или внутренних источников, которые генерируют магнитные или электромагнитные поля.

Необходимые тесты подтверждают соответствие металлических боксов SR2 EMC требованиям стандарта MIL STD 285: 1956. Уровень затухания (измеряемый в дБ) остается высоким в широком диапазоне частот (от 30 МГц до 1 ГГц). Оцинкованные корпуса SR2 EMC окрашены в цвет RAL 7035. Корпуса SR2 EMC не имеют вводных кабельных фланцев на крыше и днище.

Технические характеристики

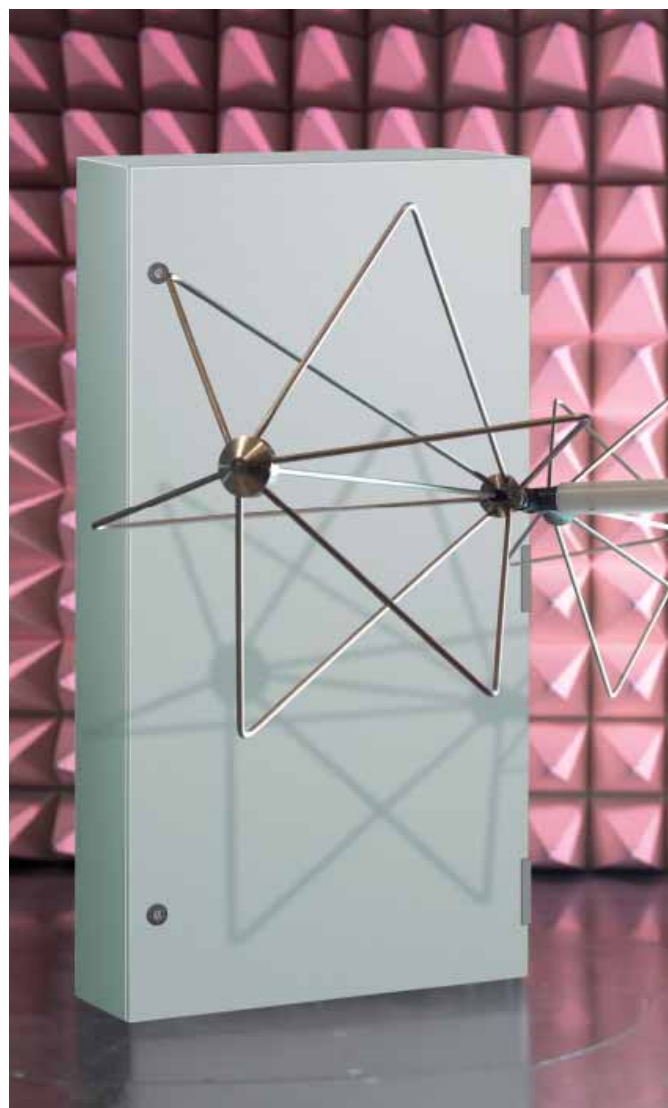
Соответствие стандартам	ГОСТ Р 52796-2007, CEI EN 62208
Степень защиты	IP 54 (ГОСТ 14254-96, CEI EN 60529) TYPE 12 (UL Standart)

Степень механической прочности	IK10 глухая дверь (CEI EN 62262)
--------------------------------	-------------------------------------

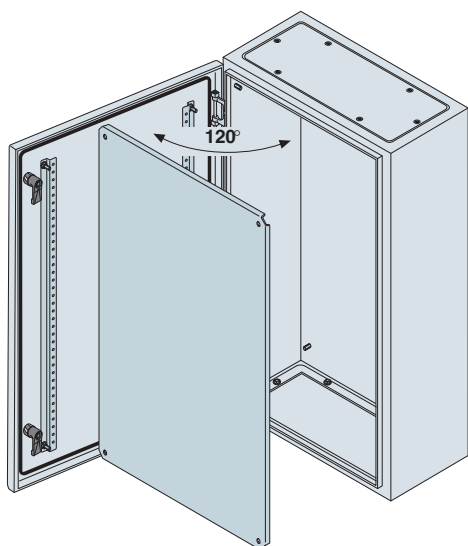
Сертификаты



Тип материала	Металл
Установка	Внутри здания
Метод крепления	Напольный/настенный
Рабочая температура	от - 5 до + 40°C
Допустимый уровень влажности	50% при 40°C 90% при 20°C



2



Боксы IP54 - SR EMC с глухой дверью и монтажной платой

Корпуса с глухой дверью и установленной монтажной платой. Основное применения - шкафы автоматизации.

Код заказа	Описание	Размеры (ВхШхГ)
SR4620EMCK	Бокс с глухой дверью и монтажной платой	400x600x200
SR6625EMCK	Бокс с глухой дверью и монтажной платой	600x600x250
SR10830EMCK	Бокс с глухой дверью и монтажной платой	1000x800x300

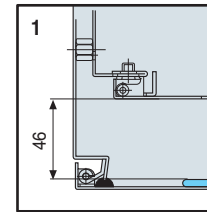
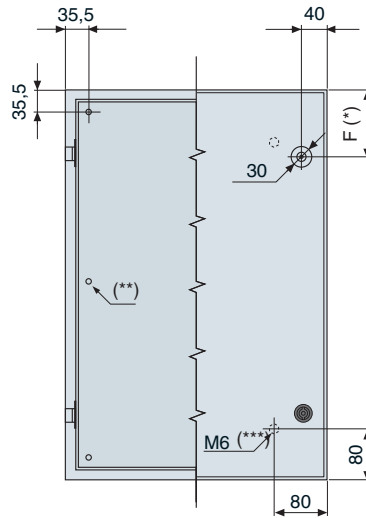
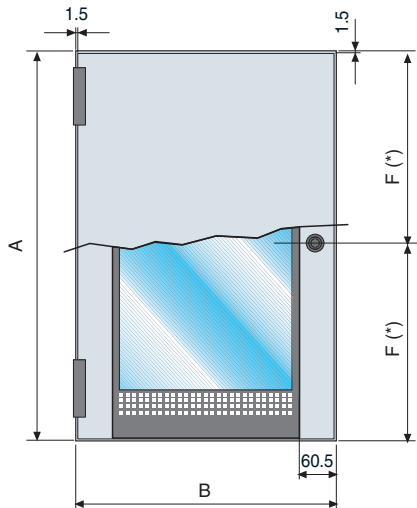
Для доукомплектации конструктива см. аксессуары на стр. 2/6.

Габаритные размеры

Боксы SR2

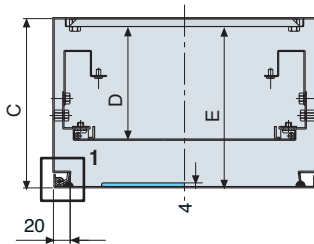
Базовая версия

Вид спереди

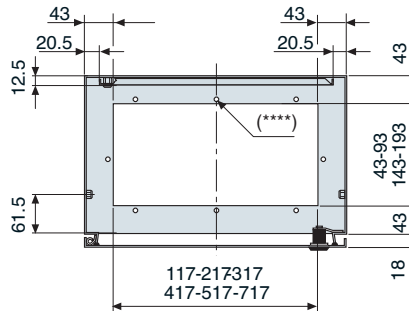


(*) **Замки (Размер F)**
 Центральный для боксов с высотой от 303 до 503 мм (1 шт)
 F=100 мм для боксов с высотой от 603 до 703 мм (2 шт)
 F=150 мм для боксов с высотой от 803 до 1203 мм (2 шт)

Модульные панели и внутренняя дверца



Фланец для ввода кабеля



(**) **Гайка с медным покрытием**
 только для боксов с высотой от 1003 до 1203 мм

(***) **Гайка с медным покрытием на дверце**
 Для боксов с высотой = от 303 до 503 мм (1 шт)
 Для боксов с высотой = от 603 до 803 мм (4 шт)
 Для боксов с высотой = от 1003 до 1203 мм (6 шт)

(****) **Сборочные отверстия фланцев**
 Для боксов с шириной = 203 мм (4 шт)
 Для боксов с шириной = от 303 до 403 мм (6 шт)
 Для боксов с шириной = от 503 до 1203 мм (8 шт)

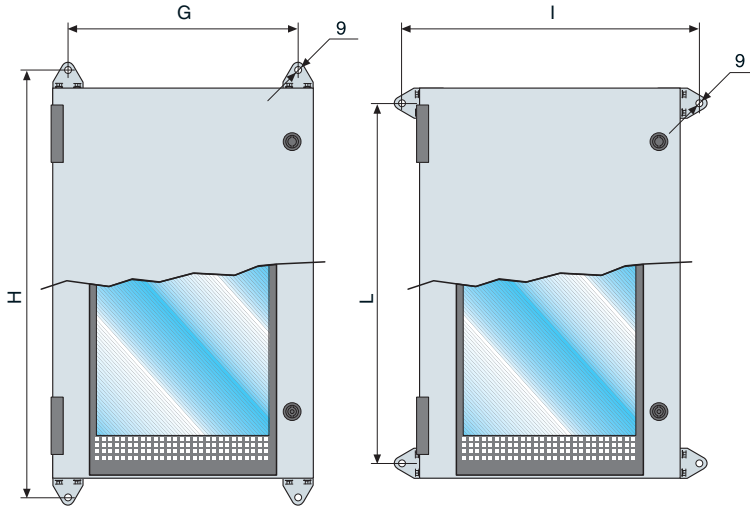
	A	B	C	D	E	F(*)	G	H	I	L
SRN3215K	303	203	147	82	1335	1515	163	337	237	263
SRN3315K	303	303	147	82	1335	1515	263	337	337	263
SRN3415K	303	403	147	82	1335	1515	363	337	437	263
SRN4315K	403	303	147	82	1335	2015	263	437	337	363
SRN4320K	403	303	197	132	1835	2015	263	437	337	363
SRN4420K	403	403	197	132	1835	2015	363	437	437	363
SRN4620K	403	603	197	132	1835	2015	563	437	637	363
SRN5320K	503	303	197	132	1835	2515	263	537	337	463
SRN5420K	503	403	197	132	1835	2515	363	537	437	463
SRN5425K	503	403	247	182	2335	2515	363	537	437	463
SRN6420K	603	403	197	132	1835	100	363	637	437	563
SRN6425K	603	403	247	182	2335	100	363	637	437	563
SRN6625K	603	603	247	182	2335	100	563	637	637	563
SRN7520K	703	503	197	132	1835	100	463	737	537	663
SRN7525K	703	503	247	182	2335	100	463	737	537	663
SRN8625K	803	603	247	182	2335	150	563	837	637	763
SRN8630K	803	603	297	232	2835	150	563	837	637	763
SRN8830K	803	803	297	232	2835	150	763	837	837	763

	A	B	C	D	E	F(*)	G	H	I	L
SRN10625K	1003	603	247	182	2335	150	563	1037	637	963
SRN10630K	1003	603	297	232	2835	150	563	1037	637	963
SRN10830K	1003	803	297	232	2835	150	763	1037	837	963
SRN12630K	1203	603	297	232	2835	150	563	1237	637	1163
SRN12830K	1203	803	297	232	2835	150	763	1237	837	1163
SRN5420VK	503	403	197	132	1835	150	363	537	437	463
SRN5425VK	503	403	247	182	2335	150	363	537	437	463
SRN6420VK	603	403	197	132	1835	150	363	637	437	563
SRN6425VK	603	403	247	182	2335	150	363	637	437	563
SRN7520VK	703	503	197	132	1835	150	463	737	537	663
SRN7525VK	703	503	247	182	2335	150	463	737	537	663
SRN8625VK	803	603	247	182	2335	150	563	837	637	763
SRN8630VK	803	603	297	232	2835	150	563	837	637	763
SRN10625VK	1003	603	247	182	2335	150	563	1037	637	963
SRN10630VK	1003	603	297	232	2835	150	563	1037	637	963
SRN10830VK	1003	803	297	232	2835	150	763	1037	837	963
SRN12630VK	1203	603	297	232	2835	150	563	1237	637	1163
SRN12830VK	1203	803	297	232	2835	150	763	1237	837	1163

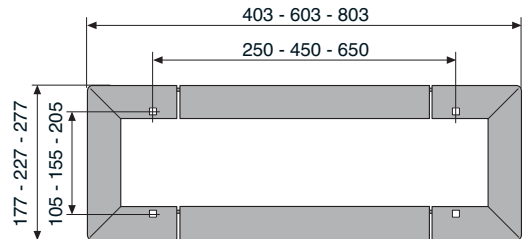
Размеры в мм

Габаритные размеры Боксы SR2

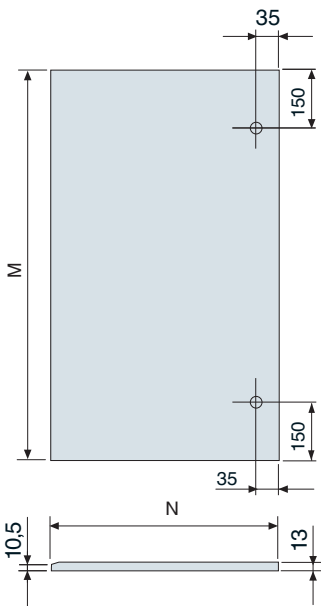
Расстояние между отверстиями для настенного монтажа



Расстояние между отверстиями для крепления к цоколю



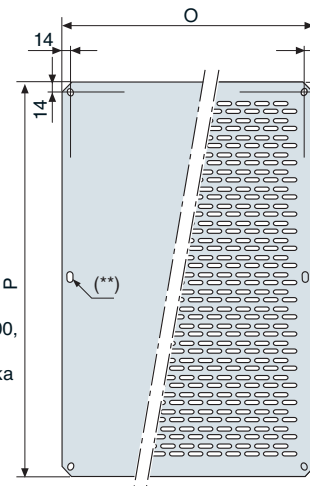
Внутренние дверцы



Код	M	N
КС5040К*	456	360
КС6040К*	556	360
КС7050К*	656	460
КС8060К	756	560
КС1060К	956	560
КС1080К	956	760
КС1260К	1156	560
КС1280К	1156	760

* Внутренние двери с высотой 500, 600, 700 имеют только одно отверстие в середине для замка

Монтажные платы



Код	O	P
PF3020	160	260
PF3030	260	260
PF3040 - PF4030	360	260
PF4040	360	360
PF5030	260	460
PF5040	360	460
PF6040 - PF4060	360	560
PF6060	560	560
PF7050	460	660
PF8060	560	760
PF8080	760	760
PF1060	560	960
PF1080	760	960
PF1260	560	1160
PF1280	760	1160

Размеры в мм

Техническая информация

Заявление о соответствии

Заявление АВВ о соответствии стандартам

Соответствие стандартам ГОСТ Р 52796-2007, CEI EN 62208 и EN 61439-1-2

Все корпуса и шкафы автоматики прошли испытания предусмотренные требованиями стандартов CEI EN 62208 и EN 61439-1-2 в лабораториях АВВ. Результаты проведенных тестов гарантируют эксплуатационные качества шкафов IS2 и позволяют не производить дополнительных типовых тестов для определения качества сборки. Данные приведенные ниже подтверждаются Заявлением о соответствии для электрических шкафов.

Стандарт CEI EN 62208

“Пустые шкафы для низковольтных распределительных систем и систем управления”

Стандарт EN 60439-1 и новый EN 61439-1-2

“Низковольтные щиты распределения и управления”

Шкафы IS2

Номинальные характеристики

Номинальное рабочее напряжение U_n	до 1000 В AC - 1500 В DC
Номинальное напряжение изоляция U_i	до 1000 В AC - 1500 В DC
Номинальное выдерживаемое импульсное перенапряжение $U_{имп}$	8 кВ
Номинальная частота	50-60 Гц
Степени пылевлагозащиты	IP65 в собранном виде IP54 с комплектами вентиляции или в исполнении EMC
Степени механической стойкости IK	10 с глухой дверью 09 с прозрачной дверью
Номинальный ток шкафа I_n	1600 А
Номинальное значение кратковременного тока I_{cw}	
Номинальное значение пикового тока I_{pk}	
Установка	Внутри помещения

Защитная цепь заземления (в соотв. с пар. 8.2.4 Стандарта)

(в соотв. с пар. 8.2.4.1 Стандарта) Неразрывность электрических соединений между металлическими частями шкафа подтверждена с минимальной величиной сопротивления

Изоляционное расстояние (в соотв. с пар. 8.2.5 Стандарта)

Изоляционное расстояние между корпусом шкафа и автоматическим выключателем гарантируется производителем АВВ SACE при выполнении инструкции по монтажу

	Боксы SR2	Консоли C2	Шкафы AM2
Номинальное рабочее напряжение U_n	до 1000 В AC - 1500 В DC	до 1000 В AC - 1500 В DC	до 1000 В AC - 1500 В DC
Номинальное напряжение изоляция U_i	до 1000 В AC - 1500 В DC	до 1000 В AC - 1500 В DC	до 1000 В AC - 1500 В DC
Номинальная частота	50-60 Гц	50-60 Гц	50-60 Гц
Степени защиты IP	с дверью 65	55	65
	с навешиваемой панелью		
	с прикрученной панелью		
	Исполнение EMC	54	
Степени механической стойкости IK	с глухой дверью 10	10	10
	с прозрачной дверью 09		09

Правильно выполненный выбор компонентов и сборка согласно указаниям каталога и руководства по эксплуатации позволяют создавать электрические распределительные устройства, соответствующие стандарту ГОСТ Р 51321.1-2007 (IEC 60439-1).

Вышеуказанная информация действительна, если при проектировании и создании распределительных устройств выполнялись:

- выбор материалов на основании рабочих характеристик, указанных в каталогах АВВ;
- выбор сечения проводников согласно предписаниям стандартов ГОСТ Р 51321.1-2007 (IEC 60439-1);
- индивидуальные испытания, предусмотренные стандартом ГОСТ Р 51321.1-2007 (IEC 60439-1), с положительными результатами.

Техническая информация

Механические и электрические характеристики шкафов

Механические характеристики

Наименование

	Конструктив	Панели	Двери		Платы
	Толщина стали мм	Толщина стали мм	Толщина глухих дверей мм	Толщина стеклянных дверей мм	Толщина стали мм
Шкафчики SR	12/10		12/10	4	20/10
Шкафы AM2	15/10		15/10	4	25/10
Шкафы IS2 - IS2 EMC	12/10	15/10	20/10	4	25/10
Консоли C2	15/10		15/10		25/10

Покраска

Цвет конструктива	Серый RAL 7035	
Цвет цоколя	Серый RAL 7012	
Циклы покраски	Чистка листов стали	
	Фосфатирование железистой солью	
	Сушка в туннельной печи	
	Покраска с внешней и внутренней стороны эпоксидной полиэфирной порошковой краской RAL 7035, толщина покрытия 60-70 микрон	
	Полимеризация при 180°C	
Характеристики краски	Связующее вещество	Эпоксидный полиэстер
	Удельный вес	1,61 гр/см ³
	Расход краски	10,4 м ² /кг. при толщине слоя 60 микрон
	Точка плавления	85-95°C
	Гранулометрия	стандартное распределение от 5 до 100 микрон средним размером от 30 до 40 микрон. Застывание 12 мин. при 190°C 1Н - 2Н
	Твердость	1Н - 2Н
	Эластичность связующего вещества	DIN 53152 постоянная на 1/4" валике
	Сцепление по DIN 53151	GT O (100%)
Противоударность	25 Кг x см	

Тесты проводились на очищенных листах с толщиной покрытия 60-70 микрон

Покраска прошла испытание на стойкость к влажности на морском побережье (193 часа)

Климатические характеристики в соответствии с стандартом CEI EN 62208

Место установки	Внутри помещения	
Варианты установки	Напольный	
Климатические условия работы (t°/влажн %)	постоянные	23°C/83% - 40°C/93%
	изменяющиеся	23°C/98% - 40°C/98%
Температурные пределы при эксплуатации		-5°C +40°C
	хранении	-25°C +55°C

Тесты на виброустойчивость шкафов IS2

Результаты тестов используются при установке шкафов на кораблях, в сейсмически нестойких регионах, для военных целей.

Тесты на виброустойчивость шкафов IS2 дали следующие результаты:

относительно воздействия 0,1 g в диапазоне частот от 10 до 500 Гц, максимальные перегрузки внутри шкафа составляют не более 0,5 g.

Диапазон частот	10-500 Гц
Воздействие	0,1 g
Максимальные перегрузки внутри шкафа	<0,5 g

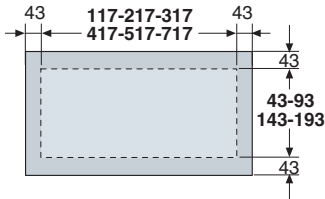
Габаритные размеры Изготовление отверстий

Изготовление отверстий SR2

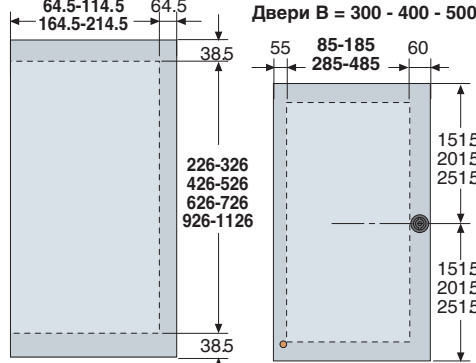
Максимальные полезные размеры для изготовления отверстий



Фланцы

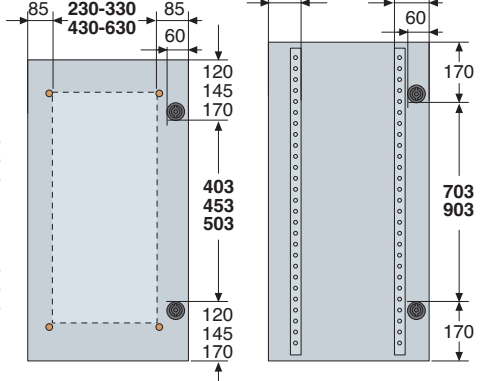


Боковые панели

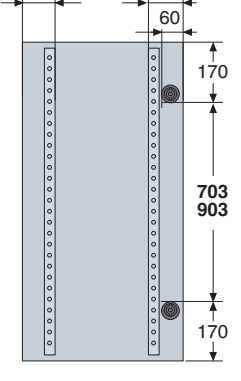


Двери В = 300 - 400 - 500

Двери В = 600 - 700 - 800



Двери В = 1000 - 1200

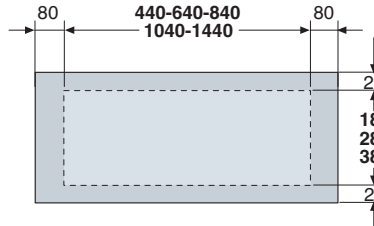


Изготовление отверстий AM2

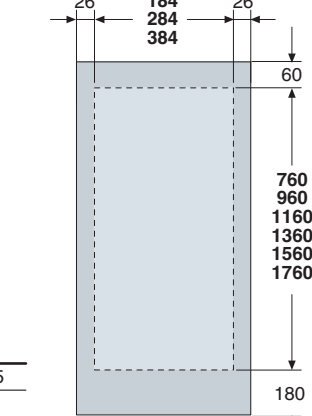
Максимальные полезные размеры для изготовления отверстий



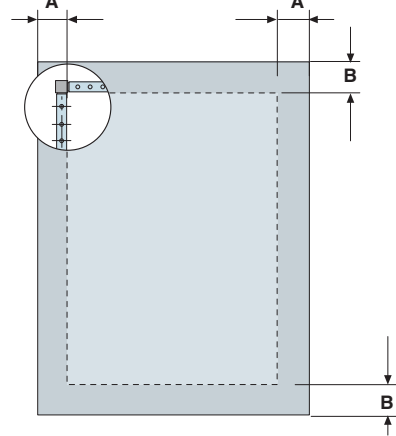
Крыша



Боковые панели



Двери/задние панели



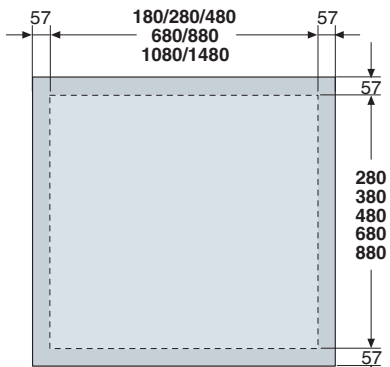
	A	B
Передняя дверь	100	115
Задняя панель	118.5	90

Изготовление отверстий шкафы IS2

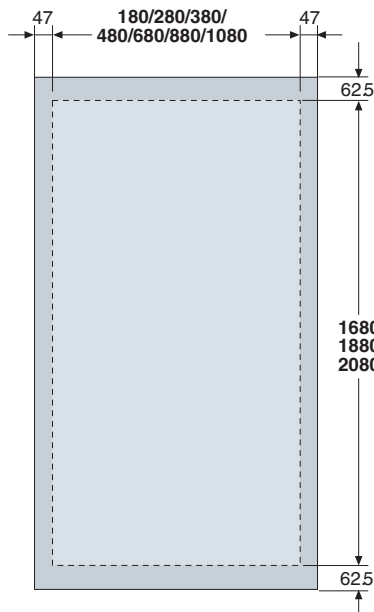
Максимальные полезные размеры для изготовления отверстий



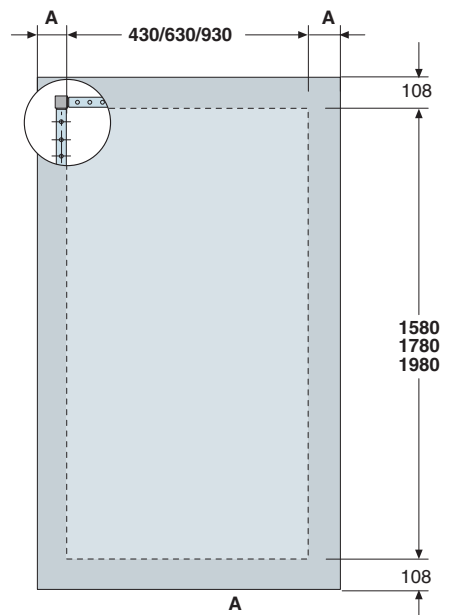
Крыша



Двери Ш ≥ 500 мм/панели

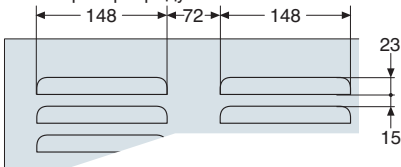


Двери Ш ≥ 600 мм



Изготовление ребер в дверях/крыше/панелях

При заказе указывайте кол-во рядов и кол-во ребер в ряду



Площадь вентиляции для 6.4 см² ребер

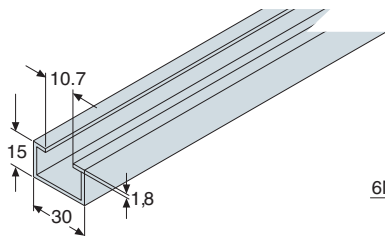
	A
Передние двери	75
Боковые двери	1185

Размеры в мм

Габаритные размеры

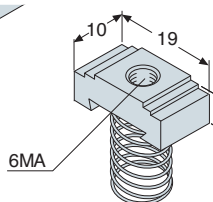
Аксессуары

Алюминиевые профили EV1050

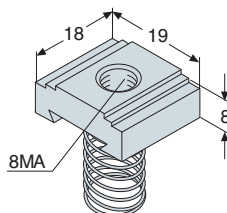


Скользящая гайка для EV1050

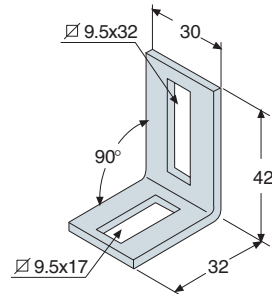
EV1056



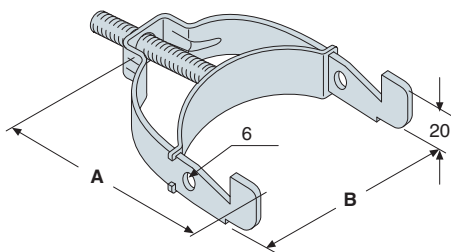
EV1058



Кронштейны для EV1050

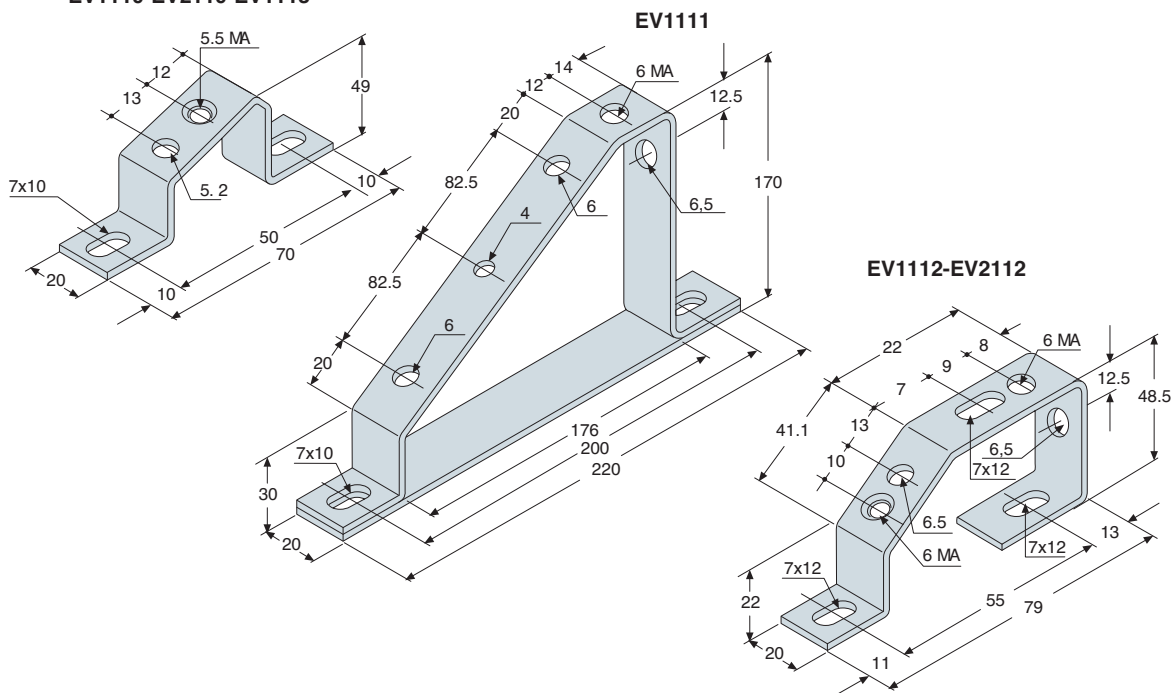


Скобы для крепления кабелей



	A	B
EV1090	49	20
EV1091	65	36
EV1092	85	51
EV1093	106	80

Угловые держатели для клеммных терминалов и шин заземления EV1110-EV2110-EV1113



Размеры в мм

1STC804029F0901

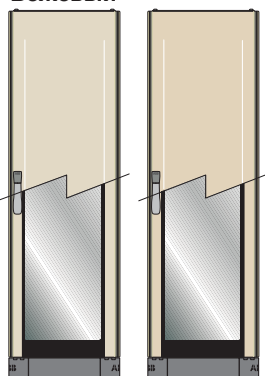
Техническая информация

Стандартизированные цвета RAL

Доступные цвета

Под заказ возможна покраска шкафов в другие цвета, отличные от стандартного RAL 7035. Используется тот же тип краски и метод покраски (при необходимости использования другого типа краски, пожалуйста обращайтесь в ABB)

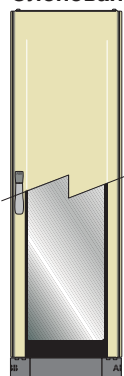
Бежевый



RAL 1013
Liscio Bucciato

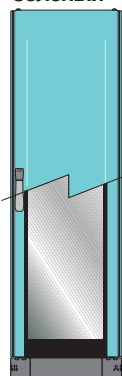
RAL 1015
Liscio Bucciato

Слоновая кость

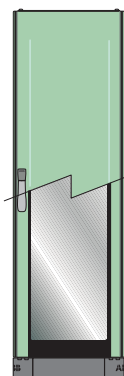


RAL 1014
Liscio Bucciato

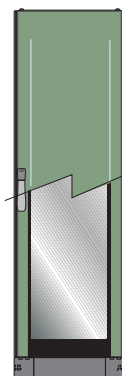
Зеленый



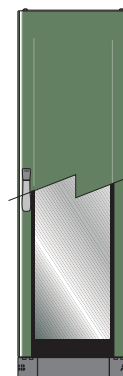
RAL 6027
Liscio Bucciato



RAL 6019
Liscio Bucciato

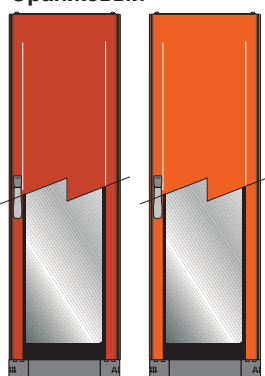


RAL 6021
Liscio Bucciato



RAL 6011
Liscio Bucciato

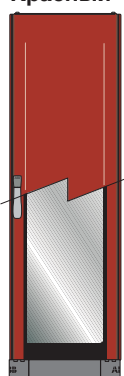
Оранжевый



RAL 2002
Liscio Bucciato

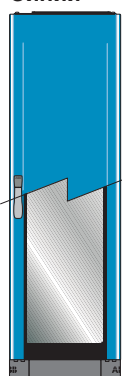
RAL 2004
Liscio Bucciato

Красный

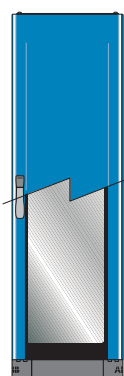


RAL 3000
Liscio Bucciato

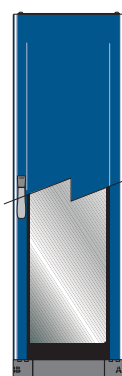
Синий



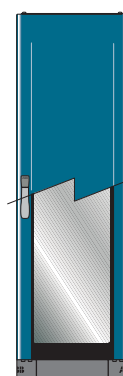
RAL 5012
Liscio Bucciato



RAL 5015
Liscio Bucciato

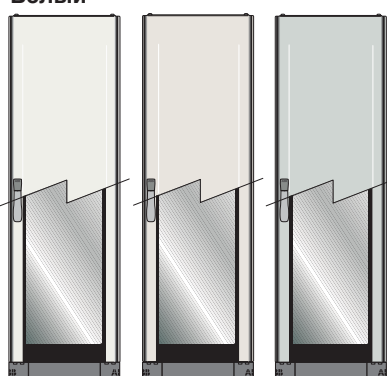


RAL 5010
Liscio Bucciato



RAL 5009
Liscio Bucciato

Белый

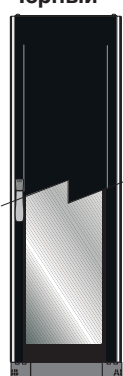


RAL 9010
Liscio Bucciato

RAL 9001
Liscio Bucciato

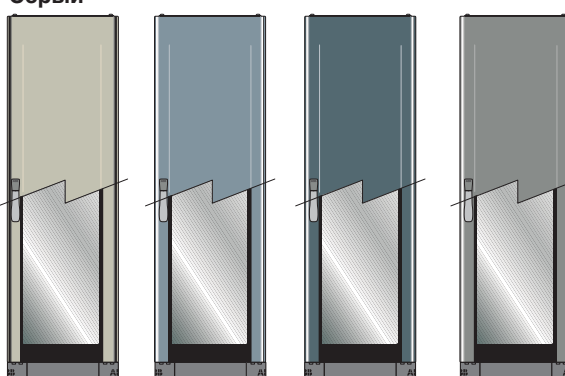
RAL 9002
Liscio Bucciato

Черный



RAL 9005
Liscio Bucciato

Серый



RAL 7032
Liscio Bucciato

RAL 7001
Liscio Bucciato

RAL 7031
Liscio Bucciato

RAL 7030
Liscio Bucciato

Другие цвета доступны по заказу

Тест на коррозию на морском побережье (в соотв. со стандартом UNI ISO 9227, CEI50-5/4, IEC 60068-2-30)

Время воздействия (часы)	24	48	72	96	120	144	168	192
Степень проникновения коррозии	нет	нет	нет	нет	нет	нет	нет	193 ⁽¹⁾
Вздутие краски	нет	нет	нет	нет	нет	нет	нет	нет

⁽¹⁾ Примечание: в случае проведения теста на разрыв с адгезивной пленкой после 193 часов возможно появление пузырения краски размером около 3 мм в районе насечки