

# Цифровой комнатный терморегулятор Mycond Basic

## Вступление

Терморегулятор Basic самый простой из всей линейки терморегуляторов от Mycond. Простота в использовании и отсутствие лишних функций делают его идеальным для офисов и помещений в которых нет необходимости в броском и функциональном терморегуляторе.

Используя качественные материалы при сборке и разработке, мы добились высокой износостойкости и надежности.

Пожалуйста, следуйте указаниям данной инструкции, чтобы обеспечить бесперебойную работу терморегулятора и системы на долгие годы.



## ВНИМАНИЕ!

Превышение максимального тока или напряжения питания нагрузки может привести к выходу прибора из строя.

## ТТХ терморегулятора

Диапазон рег. Темп.: 10-30°C

Погрешность: <1%

Электропитание: до 250V 50~60Гц

Нагрузка : 16A

Материал корпуса: огнестойкий пластик

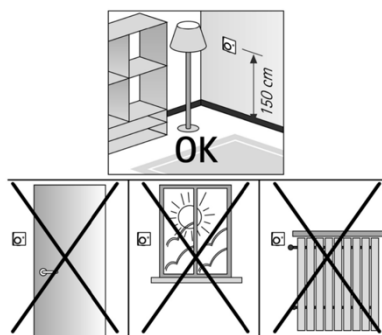
Габариты: 79,6x79,6x44,15mm

Установочный короб: внешний монтаж

Условия эксплуатации: диапазон рабочих температур от 0 до 50°C, относительная влажность воздуха от 5 до 85%

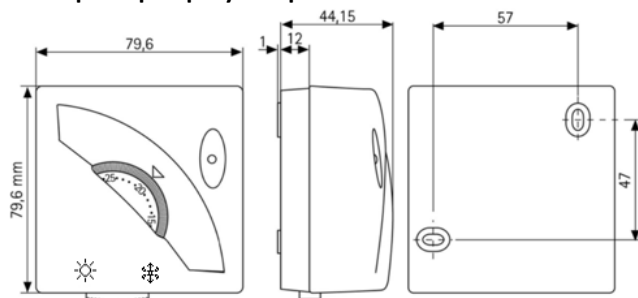
Гарантийный срок эксплуатации: 6мес.

## Расположение термостата



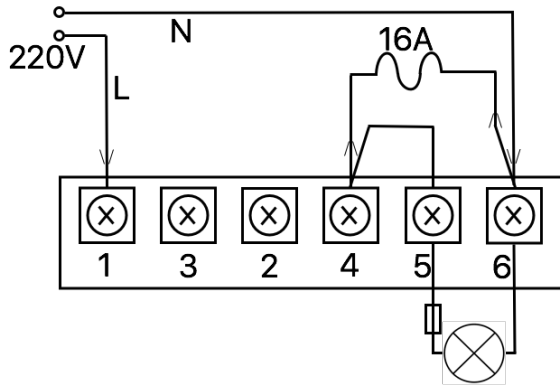
Термостат должен находиться вдали от источников тепла (радиаторов, солнечных лучей и кухонных помещений) и на расстоянии от дверей/окон, на высоте приблизительно 1,5 м от пола.

## Размеры терморегулятора

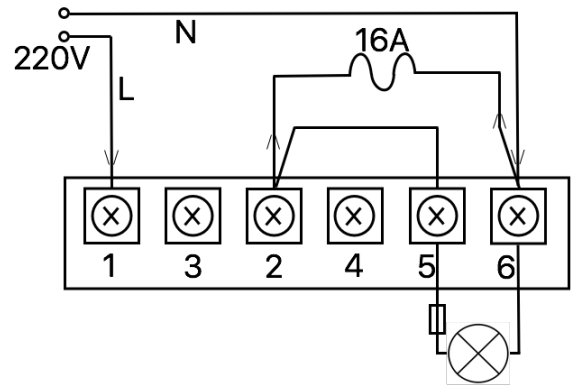


## Подключение терморегулятора

### Схема подключения с использованием переключателя Зима-Лето

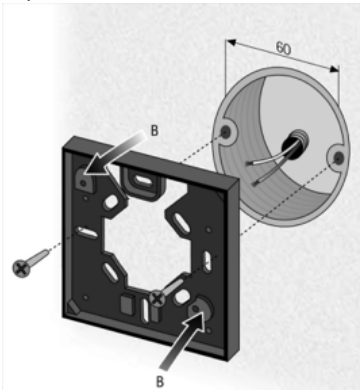


### Схема подключения без использования переключателя Зима-лето

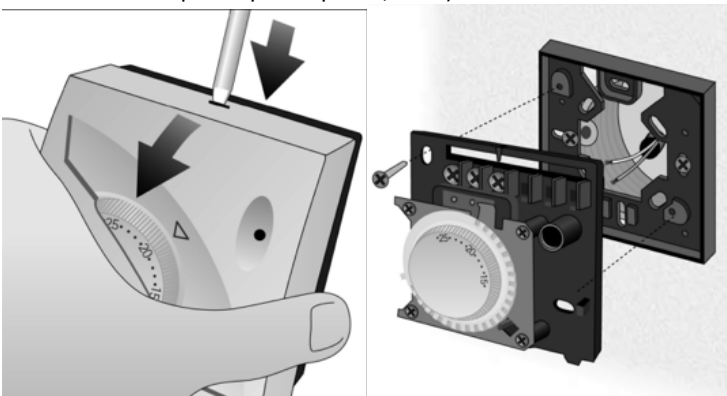


### Установка терморегулятора

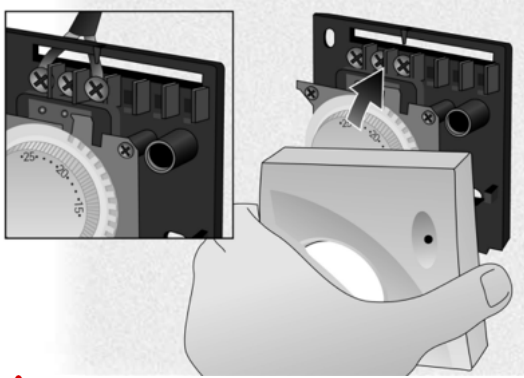
В том случае, если термостат должен быть установлен в круглый короб 60 мм, на неровной поверхности, рекомендуется использовать дополнительное основания. Прикрепите данное устройство к стене через два отверстия, отличные от отмеченных как В-В, которые предназначены исключительно для установки термостата.



Снимите переднюю крышку с основания термостата, ослабив зажим, затем прикрепите его к стене (или к дополнительному основанию) через имеющиеся отверстия и закрепите с помощью подходящих винтов, максимальный размер которых 3,5 мм).



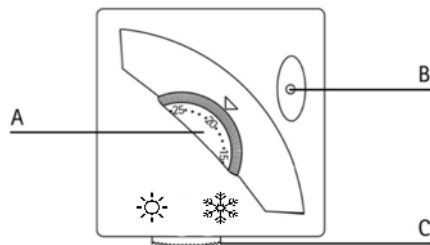
Пропустите провода питания через щель в основании и подсоедините их к клеммам, как указано на схеме подсоединения внутри устройства. Установите переднюю крышку на место.



**⚠ ВНИМАНИЕ!**

Во избежание повреждения оборудования и риска нанести вред системе отопления монтаж и подключение оборудования должен проводить специалист. Перед подключением к сети обязательно необходимо обесточить систему.

**Конструкция терморегулятора**



A - колесо установки температуры

B - индикаторная лампочка

C - переключатель Зима/Лето

**Переключатель Зима/Лето**

Данный переключатель позволяет использовать терморегулятор не только для отопления а также и для охлаждения. Эта функция достигается за счет инвертирования работы

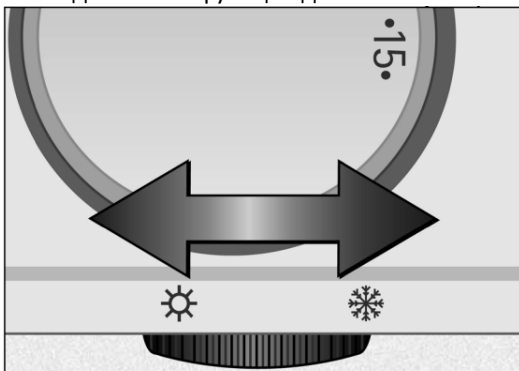


рис.13

**Установка температуры**

Когда прибор подсоединен и питание включено, установите нужную температуру помещения, просто повернув колесо регулировки температуры до соответствующего значения на градуированной шкале

