



Выключатели нагрузки Реверсивные рубильники Позиционные переключатели Предохранители

до 1000 В

Содержание

Глава 1. Выключатели нагрузки/ рубильники	5
Общая техническая информация	7
1.1. Выключатели нагрузки ОТ от 16 до 125 А	17
1.2. Модульные выключатели ОТ от 16 до 160 А	29
1.3. Выключатели нагрузки ОТ от 125 до 160 А с видимым разрывом	37
1.4. Выключатели нагрузки ОТ от 200 до 400 А с видимым разрывом	44
1.5. Выключатели нагрузки OETL от 200 до 3150 А с видимым разрывом	51
Габаритные чертежи	67
Глава 2. Реверсивные рубильники	90
2.1. Реверсивные рубильники ОТ от 16 до 125 А	98
2.2. Реверсивные рубильники OETL от 200 до 1600 А	102
2.3. Реверсивные рубильники с моторный приводом от 200 до 1600 А	102
2.4. Байпасные рубильники OETL от 250 до 500 А	112
Глава 3. Кулачковые переключатели ON и OM	117
Глава 4. Рубильники в боксе	135
4.1. Рубильники в пластиковых боксах от 16 до 800 А	143
4.2. Рубильники в металлических боксах от 16 до 1600 А	146
4.3. Рубильники в боксах из нерж. стали от 16 до 125 А	149
4.4. Реверсивные рубильники в металлических боксах от 16 до 800А	151
4.5. Рубильники в боксе с предохранителями	157
4.6. Рубильники CEWE в боксах от 25 до 125 А	169
Глава 5. Предохранители OFAF и OFAA от 2 до 1250 А	201
Глава 6. Держатели предохранителей OFAX от 2 до 1250 А	221
Глава 7. Рубильники OS и OESA с предохранителями	229
7.1. Рубильники OS от 20 до 200 А	241
7.2. Рубильники OESA от 200 до 800 А	273
7.3. Устройство контроля состояния предохранителей OFM	295
Глава 8. Выключатели нагрузки с предохранителями XLP от 2 до 630 А	299
Глава 9. Выключатели нагрузки (фидеры) XLBM от 2 до 630 А	325

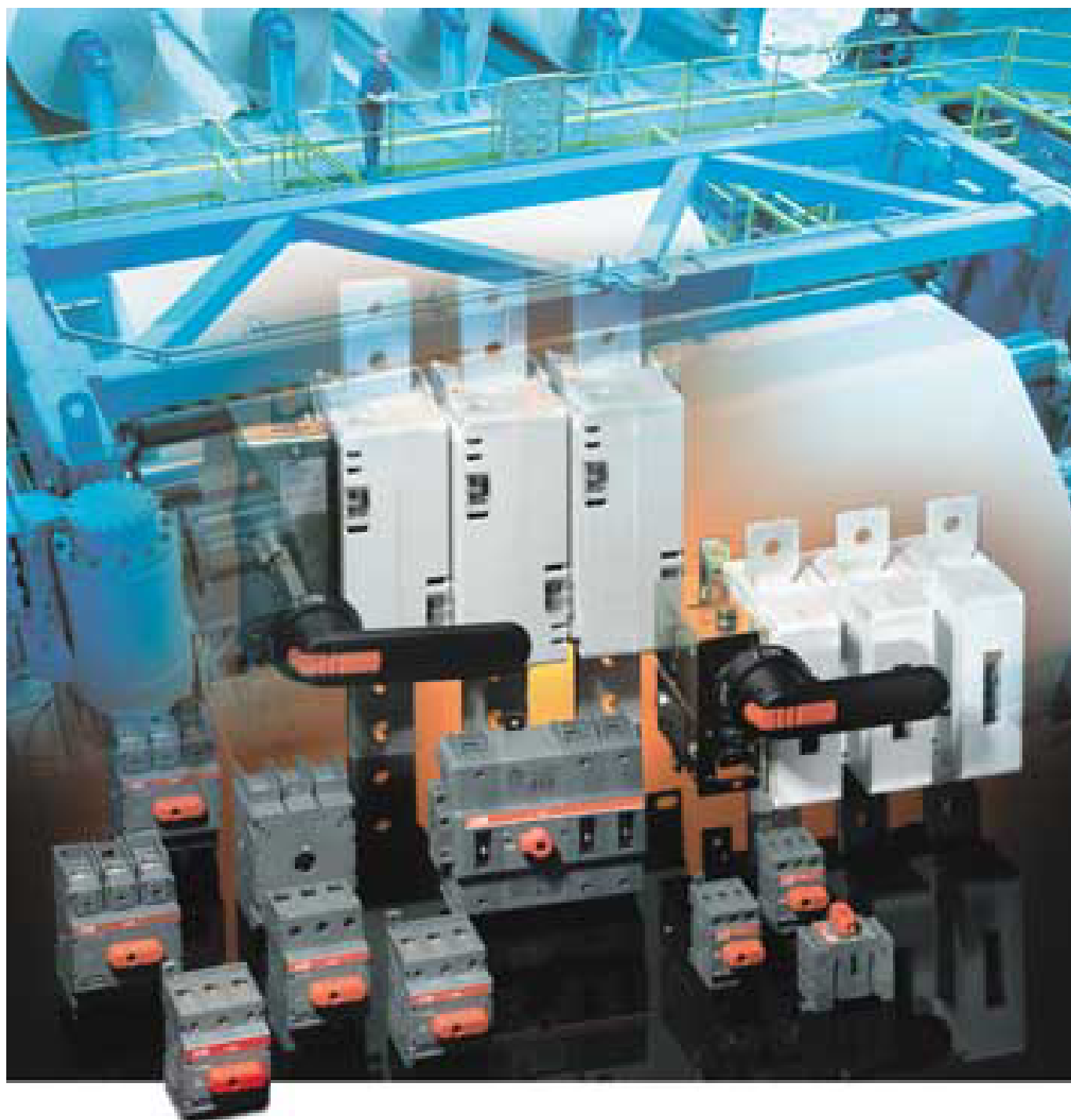
SwitchLine

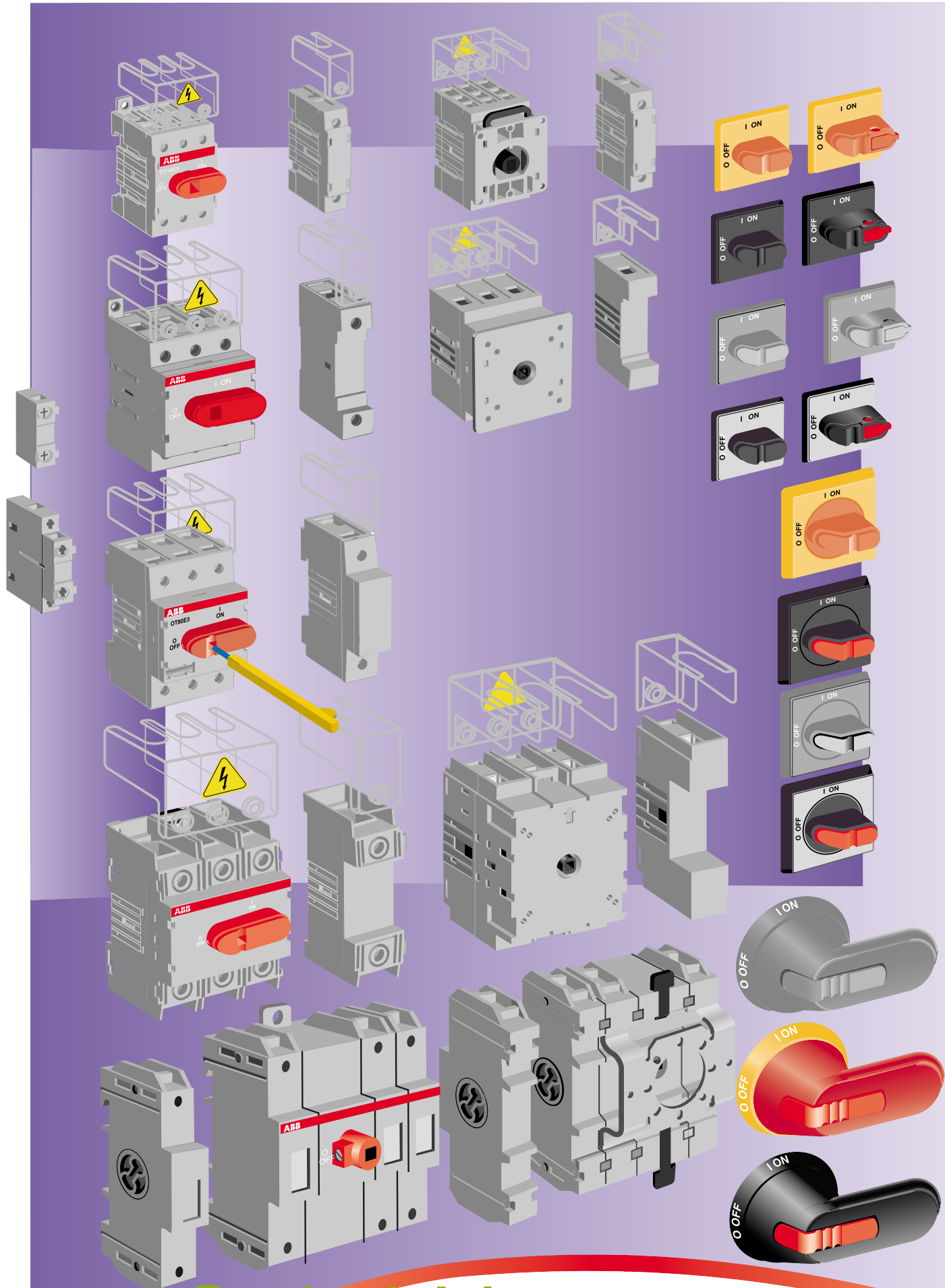
Глава 1

Выключатели нагрузки/рубильники

16...160 А, 690 В

200...3150 А, 1000 В





SwitchLine

Выключатели нагрузки / рубильники

SwitchLine – ОТ 16...160

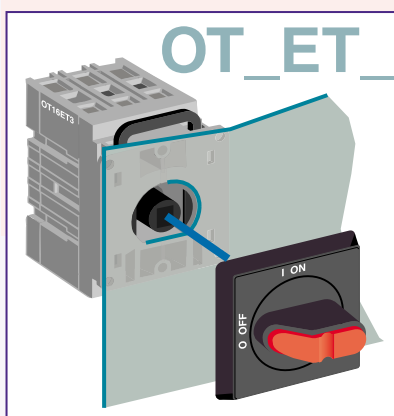
Выключатели нагрузки / рубильники - ОТ могут использоваться в различных целях, начиная от центров дистанционного управления до распределительных щитов и рубильников на станочном оборудовании

Семейство выключателей ОТ 16А...160А по своим техническим характеристикам отвечает последним требованиям к современной низковольтной аппаратуре. Одной из наиболее важных особенностей выключателей ОТ является **запатентованный автоматический, не зависящий от оператора, механизм быстрого включения и выключения**, который работает на ОТ 45...160. Выключатели нагрузки – ОТ имеют степень защиты IP20.

Простая и быстрая установка

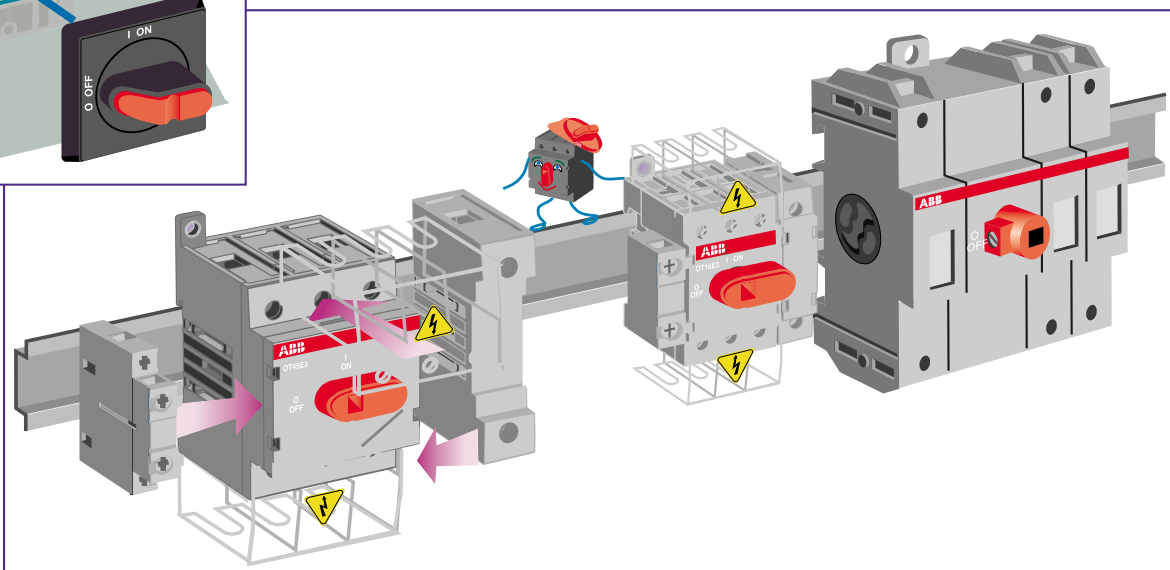
Рубильники – ОТ могут быть установлены на монтажной плате или на DIN – рейке, либо прищелкиваться или крепиться винтами на дверце шкафа. Выключатели нагрузки ОТ125 и ОТ 160 можно монтировать на DIN –рейках 35 или 75 мм. Их можно также устанавливать в промежутке между двумя DIN – рейками (с минимальным расстоянием 150 мм).

Можно использовать электрические или пневматические отвертки для ускорения процесса монтажа. Выключатели ОТ можно устанавливать под пластрон с вырезом 45 мм. Аксессуары легко прищелкиваются к выключателям.

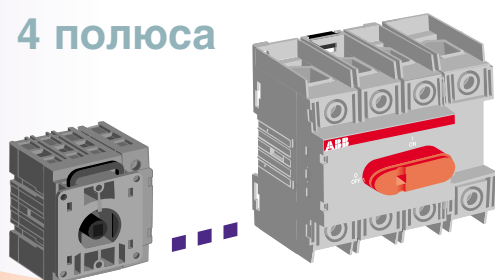


Существуют 6 и 8 –полюсные выключатели, но их также можно собрать с помощью комплекта аксессуаров для соединения способом прищелкивания двух рубильников.

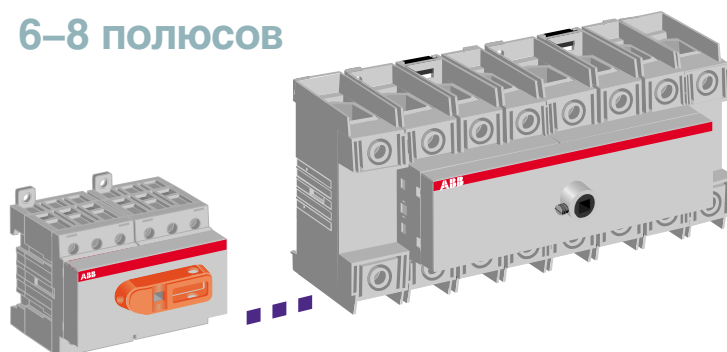
Четвертый полюс и дополнительные контакты могут быть добавлены с внешней стороны выключателя.

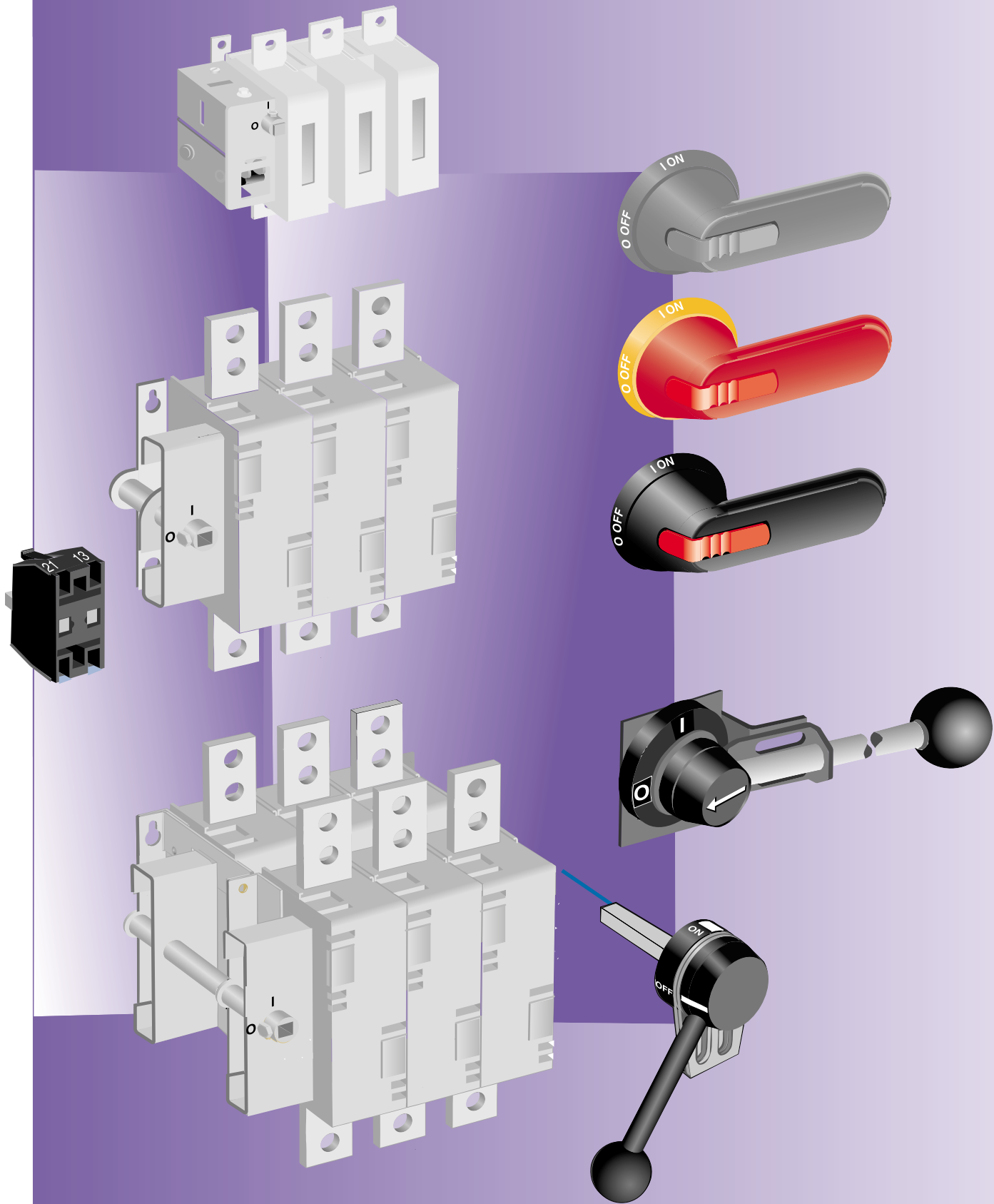


4 полюса



6–8 полюсов





SwitchLine

Выключатели нагрузки / рубильники

В число выключателей OETL_ входит одиннадцать рубильников разных размеров от 200 А до 3150 А, среди них есть трех-полюсные и четырех-полюсные выключатели. Одно-полюсные и двух-полюсные выключатели изготавливаются по заказу.

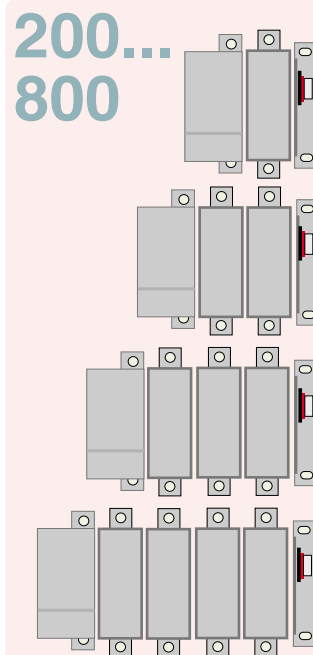
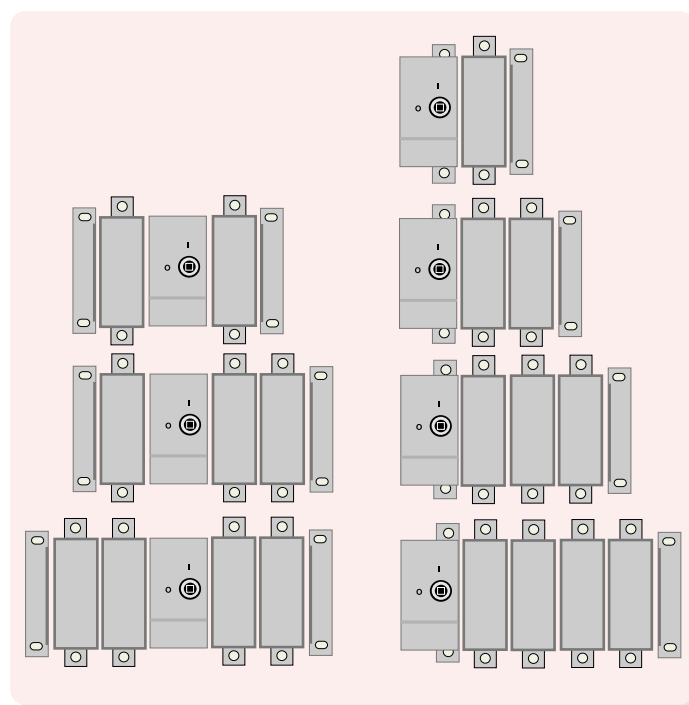
Универсальность использования

Превосходные рабочие характеристики выключателей позволяют производить их установку в любых условиях. Кроме того возможность установки выключателя в любом месте обеспечивает высокую совместимость с различными распределительными устройствами. Ручка управления может быть установлена спереди, между полюсами или сбоку выключателя.

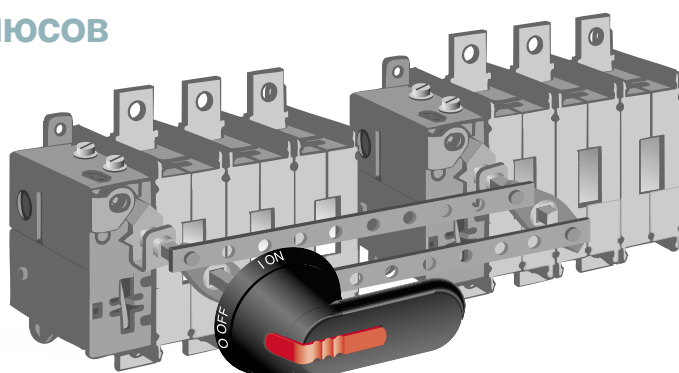
Модульная конструкция выключателей обеспечивает возможность его использования в различных целях, начиная от систем дистанционного управления, кончая аварийными рубильниками на линиях постоянного тока и секционными выключателями с разной шириной шин и межфазными расстояниями.

Электрическая и механическая блокировка а также комплект аксессуаров для преобразования стандартных выключателей в реверсивные рубильники и параллельно работающие выключатели с тремя – восемью полюсами, обеспечивают возможность использования стандартных выключателей в специальных целях.

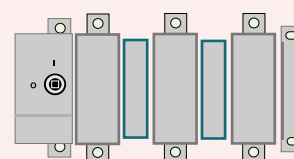
SwitchLine OETL_ 200...3150



6–8 полюсов



1000...3150



Модель выключателей, у которых межфазное расстояние подгоняется под расстояние между Вашими шинам.

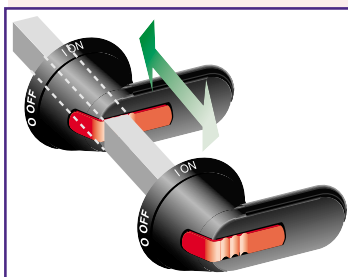
Выключатели нагрузки / рубильники

Выключатели с видимым разрывом

Разработаны для универсального использования

- Выключатели нагрузки / рубильники
- Выключатели цепи электродвигателя
- Главные выключатели
- Местные выключатели безопасности
- Выключатель специального назначения
- Секционные выключатели

Простота установки



Благодаря регулируемому по длине переходнику выключатели могут устанавливаться на панелях на различную глубину.

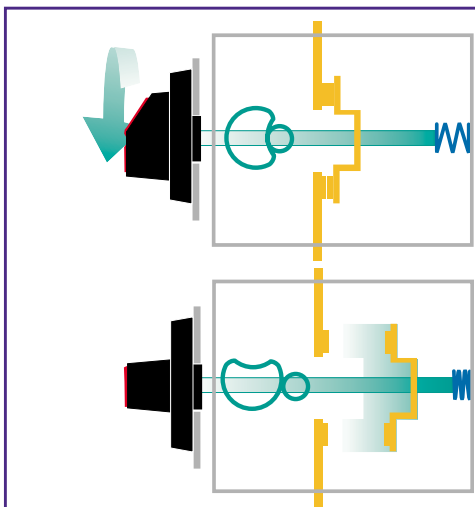
На больших выключателях предусмотрены фиксирующие скобы.

Большой ассортимент аксессуаров обеспечивает возможность комбинирования выключателей, а также надежность и универсальность различных видов монтажа. Например на выключатели можно прищелкивать крышки.

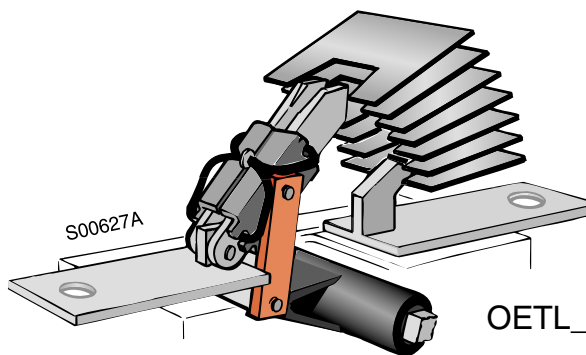
Сочетание превосходных рабочих характеристик электрической схемы с чрезвычайно компактной конструкцией выключателя обеспечивают значительную экономию места при его установке и удобство эксплуатации даже в самых неблагоприятных условиях.

Высокие диэлектрические свойства пластика

Высокие диэлектрические свойства изоляционного материала корпуса выключателя предотвращают межфазные пробоя изоляции даже в самых жестких условиях эксплуатации.



OT_



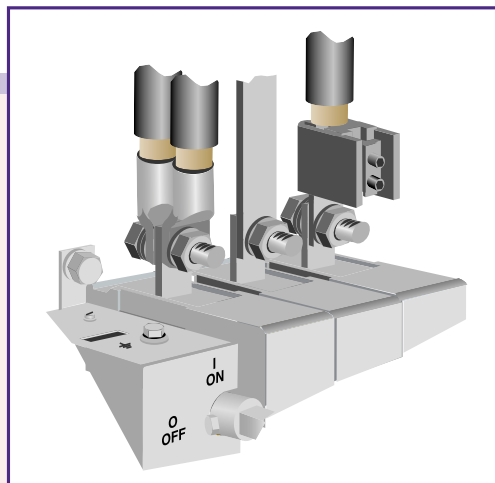
Запатентованная конструкция самоочищающихся контактов, эффективная работа дугогасительной камеры и размыкание контактов на 22 мм гарантируют надежную работу выключателя. Номинальное напряжение до 1000 В переменного тока.

Разнообразие вариантов монтажа

Алюминиевые провода можно непосредственно подсоединять к клеммам выключателя при помощи алюминий-медных зажимов OZXB.

Способность кратковременно выдерживать токовую нагрузку 50 кА/1сек и электрическая блокировка обеспечивают возможность использования этих выключателей в качестве заземляющего рубильника. При таком использовании требуется всего 210 x 400 мм пространства на панели.

Для выключателей, начиная с 200 А, предусмотрена автоматическая система OEMO_ для дистанционного управления рубильником.

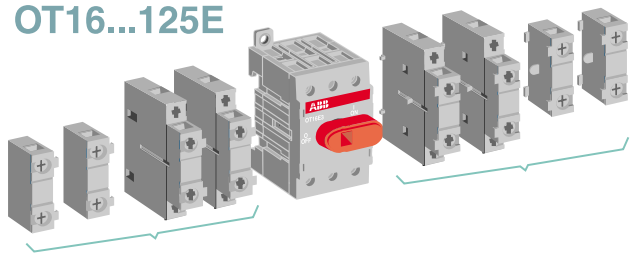


Дополнительные контакты

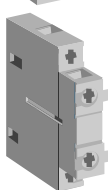
1 н. 0.
или
1 н. 3.



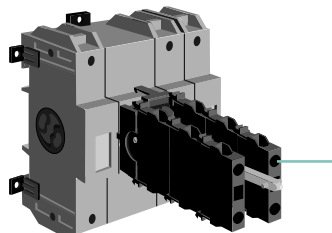
OT16...125E



1 н. 0.
+
1 н. 3.



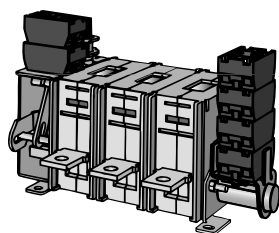
OT125A...160



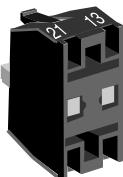
1 н. 0.
или
1 н. 3.



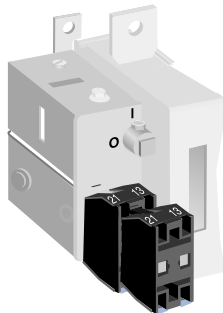
OETL200...315



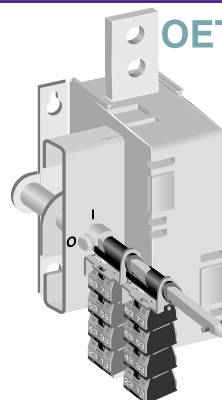
1 н. 0.
+
1 н. 3.



OETL400...800



OETL400...3150



У всех выключателей серии OT 16...125E одинаковые дополнительные контакты.

Они прищелкиваются к боковой стенке корпуса выключателя.

К выключателям OT 125A...160A дополнительные контакты прищелкиваются на специальный адаптер на лицевой части корпуса рубильника.

К выключателям OETL 200...315 дополнительные контакты прищелкиваются к лицевой или к боковой стенке корпуса выключателя.

Выключатели OETL 200...3150 могут быть оснащены даже восемью блоками двухполюсных дополнительных контактов, т.е. шестнадцатью дополнительными контактами

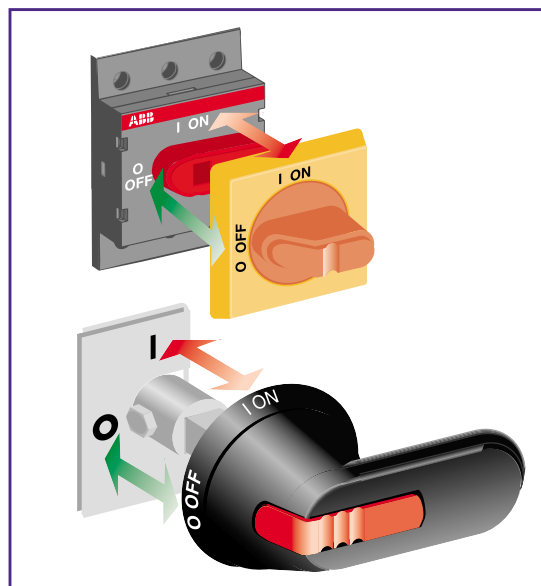
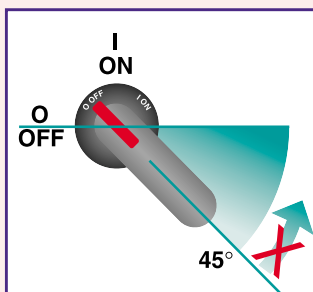
Надежная индикация положения контактов

Существуют определенные требования к конструкции рубильников, связанные с рядом стандартов (см. следующую страницу), которые выполняет концерн АББ.

Окошки в корпусе выключателей нагрузки OETL позволяют визуально проверить положение контактов.

Ручка управления надежно показывает точное положение контактов. Индикация положения надежна даже в условиях спаявшихся контактов, в этом случае ручка управления не доходит до позиции ВКЛ, а остается в промежутке между ВКЛ и ВЫКЛ, в результате чего поддерживается блокировка дверцы.

Так же гарантируются требования стандартов по выдерживаемому импульсному напряжению, которое составляет 8 кВ и 12 кВ в зависимости от размера выключателя.



Выключатели нагрузки / рубильники

Выключатели с видимым разрывом

Ассортимент продукции конкурентоспособный на мировом рынке

Выключатели прошли проверку на соответствие стандартам МЭК60947-1 и -3 а также другим сопутствующим стандартам МЭК 60664, 60269 60204.

Рубильники концерна АББ соответствует всем международным стандартам и имеет необходимые сертификаты соответствия включая Гост-Р.

Продукция SwitchLine также соответствует директивным требованиям в области машиностроения под названием European Machine Directives МЭК60204 (EN 60204)

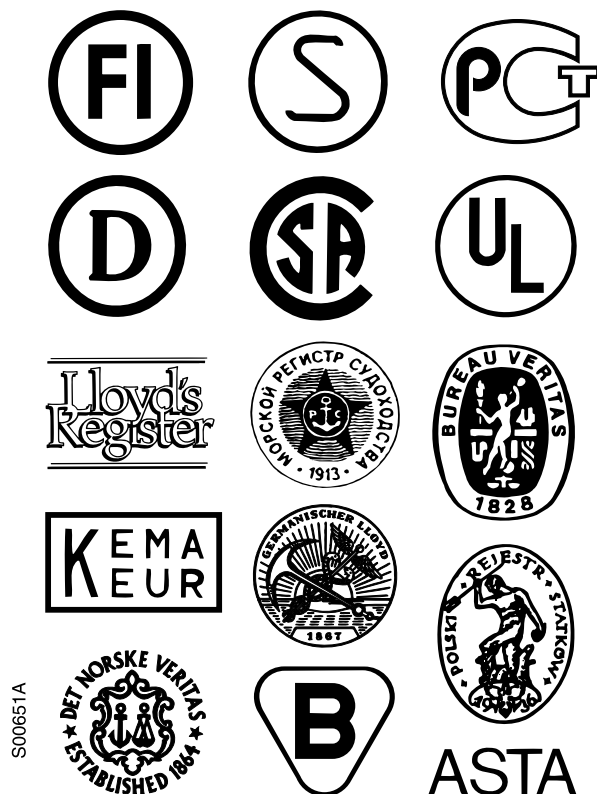
Соблюдены требования по охране окружающей среды

Выключатели спроектированы с учетом последних достижений в области использования экологически безопасных материалов изготовления, например, без использования тяжелых металлов, для изготовления контактов не был использован кадмий.

Пластики, используемые в производстве выключателей, могут подвергаться вторичной переработке, упаковочные материалы тоже перерабатываемые.

Продукция также прошла проверку LCA, целью которой является выявление характеристик материалов и негативного воздействие этих материалов на окружающую среду на протяжении жизненного цикла изделия, начиная от изготовления сырья и кончая переработкой отходов отработавших изделий. Проверка LCA легла в основу документов EPD (документа, подтверждающего экологическую чистоту продукта), и стала практическим руководством при проектировании с учетом требований по охране окружающей среды.

Результаты проведенных анализов подтвердили соответствие требованиям EPS методологии Eco indicator 95, эти документы могут быть представлены по требованию заказчика.



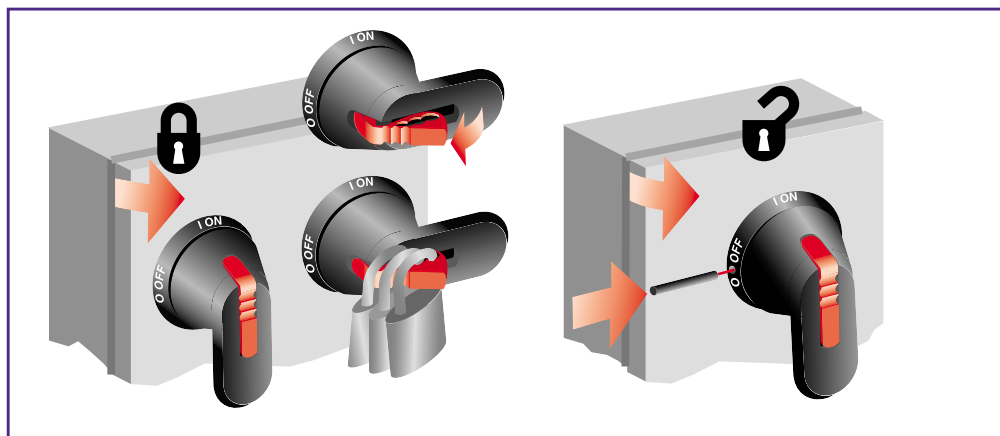
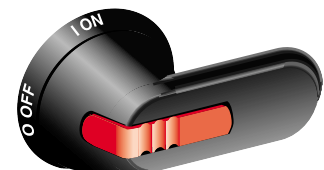
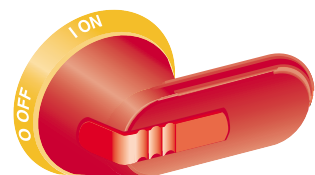
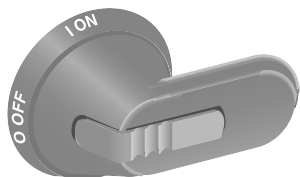
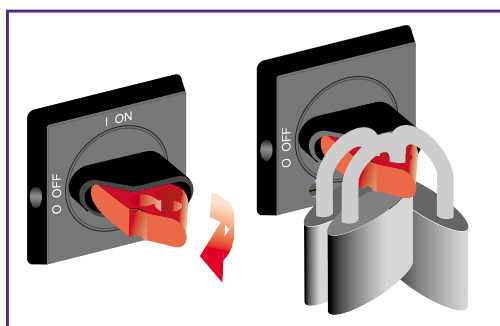
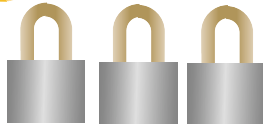
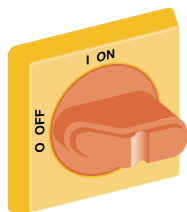
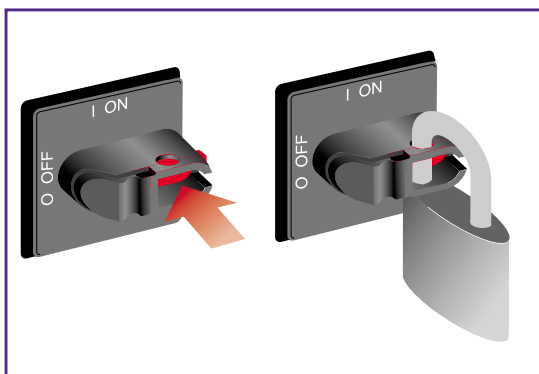
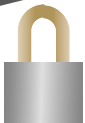
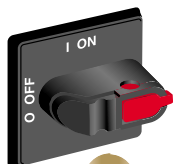
Эргономичные ручки управления, завоевали призы на международных выставках

Предлагаемый концерном АББ ассортимент ручек управления был оценен во всем мире. Ручки управления завоевывали призы за их высокую функциональность, безопасность, удобство для руки оператора, и внешний вид.

При проектировании ручек управления кроме внешнего вида и эргономичности учитывались и другие параметры, такие как прочность и работоспособность в условиях производственной эксплуатации.



Большой выбор ручек управления

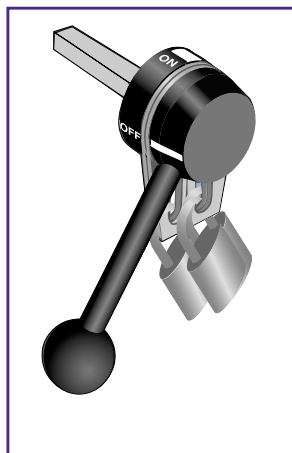
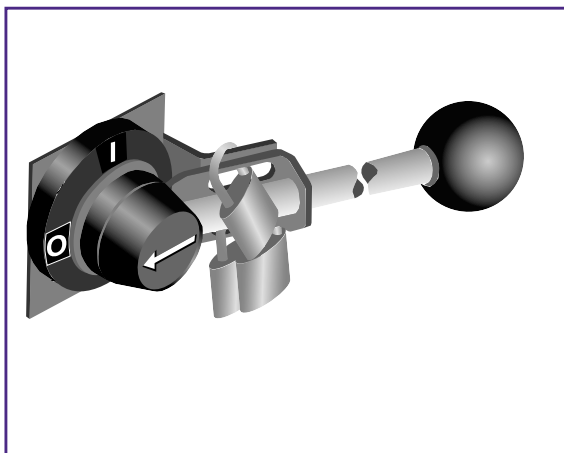


На пластиковых ручках управления указаны позиции I-O и ON-OFF (ВКЛ. – ВЫКЛ.). Предусмотрено, что дверца открывается только в позиции ВЫКЛ. При необходимости эта блокировка может быть подавлена.

Ручки управления селекторного типа могут иметь черный, серый, серебристый и красно-желтый цвета. Ручки управления можно устанавливать на дверце пульта управления, закрепляются они либо прищелкиванием, либо на винтах. Крепление прищелкиванием ускоряет процесс установки и экономит средства. Винтовое крепление осуществляется за дверцей и обеспечивает двойную изоляцию (или нормально разомкнутая гальваническая связь) между поверхностью дверцы и корпусом выключателя. Жесткое винтовое крепление гарантирует виброустойчивость конструкции.

Ручки пистолетного типа могут иметь черный, серый и желто-красный цвета.

Безопасность эксплуатации



Ручка управления может быть закрыта на три подвесных замка в позиции ВЫКЛ. При открытой дверце на замок может быть закрыт сам механизм выключателя в положении ВЫКЛ.

Если один из контактов не полностью открыт, ручка управления не работает и на нее нельзя повесить замки даже в позиции ВЫКЛ.

SwitchLine

Сертификаты и стандарты

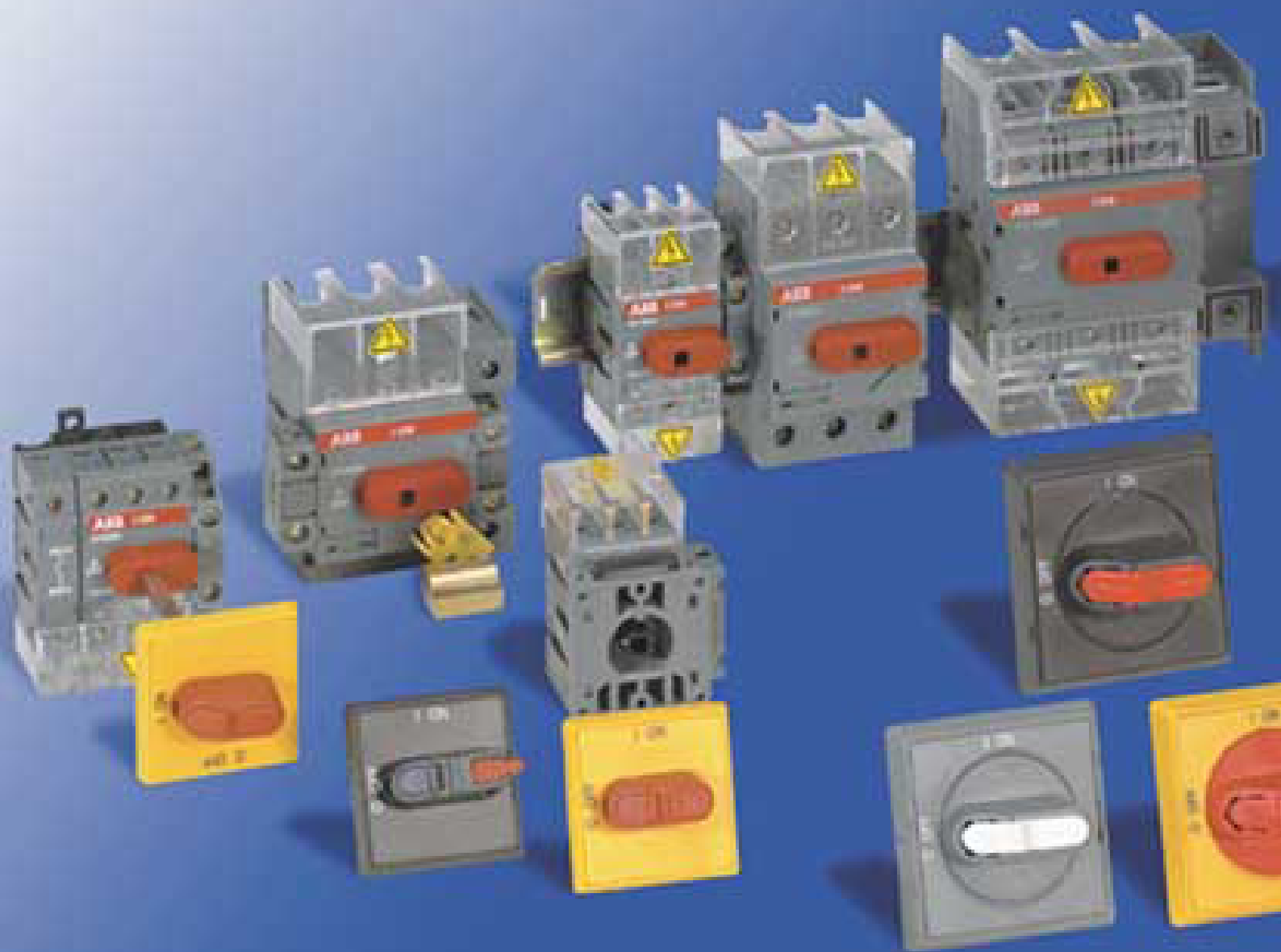
Сертификаты (Подробный список по запросу)

ASTA
SEMKO
NEMKO
DEMKO
KEMA
BBJ (BIURO BADAN JAKOSCI)
Det Norske Veritas
Bureau Veritas
Finnish Electrical Inspectorate
Underwriters Laboratories (UL)
Polish Register of Shipping
Lloyd's Register of Shipping
Germanischer Lloyd
Maritime Register of Shipping
Canadian Standards Association (CSA)
ГОСТ–Р Сертификат соответствия

Стандарты

IEC 60947 / –1, –3, IEC 204 (EN 60204), BS 5419,
VDE 0660, VDE 0113, UL 508, UL 98, SS 4280605
CSA C22.2 No. 4 and 14
KY 119–95.

Для заметок





1.1 Выключатели нагрузки серии OT от 16 до 125 А

1.2 Модульные выключатели серии OT от 16 до 160 А

Содержание

Технические характеристики OT 16...125 E в соответствии с МЭК 60947 . . .	18–19
Таблица подбора для OT 16...125 E	20–21
Информация по оформлению заказа OT 16...125 E	22

1.1 Выключатели нагрузки / рубильники

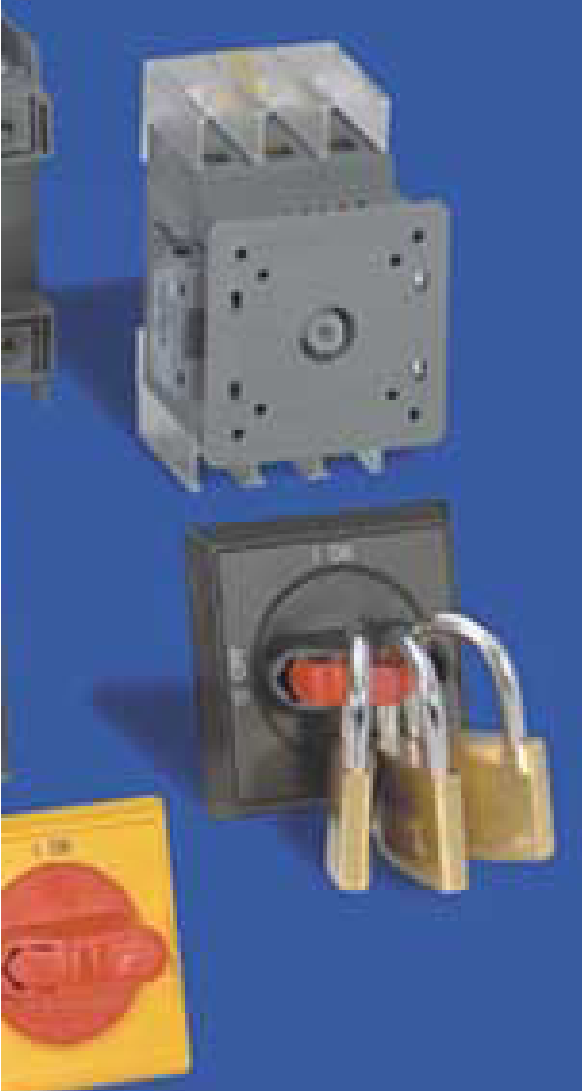
- Выключатели, предназначенные для установки на монтажной плате и на DIN – рейке 22
- Выключатели, предназначенные для установки на дверце 22
- 6– и 8– полюсные выключатели 23

Аксессуары

- Четвертый полюс 23
- Клеммы нейтраль и земля 23
- Ручки управления для выключателей, предназначенных для установки на монтажной плате и на DIN – рейке 24
- Ручки управления для выключателей, устанавливаемых на дверце 25
- Таблички для ручек управления 25
- Удлиненные переходники 26
- Дополнительные контакты 26
- Монтажные аксессуары 26
- Клеммные крышки 27
- Аксессуары для крепления лейблов 27
- Кабельные зажимы 27
- Комплекты для преобразования выключателей в комбинированные выключатели 28

1.2 Модульные выключатели 29

Габаритные чертежи OT 16...125 E	67–86
Диаграммы работы контактов	87–88



SwitchLine

Технические характеристики

Выключатели нагрузки / рубильники ОТ 16...125 Е

ТЕХНИЧЕСКИЕ ХАРАКТЕРИСТИКИ В СООТВЕТСТВИИ С ТРЕБОВАНИЯМИ МЭК 60947

		Размер	A	16	25	40	63	80	80	100
		Тип выключателя		OT16_	OT25_	OT32_	OT45_	OT63_	OT80_	OT100_
Номинальное напряжение изоляции и номинальное рабочее напряжение AC20/DC20	степень загрязнения окружающей среды 3		V	750	750	750	750	750	750	750
Диэлектрическая прочность	50 Гц 1 мин.		kV	6	6	6	6	6	6	6
Номинальное импульсное выдерживаемое напряжение			kV	8	8	8	8	8	8	8
Номинальный рабочий ток AC20/DC20 /										
/ при температуре 40°C	На открытом воздухе		A	25	32	40	63	80	80	115
/ при температуре 40°C	В корпусе		A	25	32	40	63	80	80	115
/ при температуре 60°C	В корпусе		A	20	25	32	50	63	80	80
...при минимальном сечении проводника	Cu		мм²	4	6	10	16	25	25	35
Номинальный рабочий ток, AC-21A	до 415 В		A	16	25	40	63	80	80	100
	440 – 690 В		A	16	25	40	63	80	80	100
Номинальный рабочий ток, AC-22A	до 415 В		A	16	25	40	63	80	80	100
	440 – 500 В		A	16	25	40	63	80	80	100
	690 В		A	16	25	40	63	80	63	100
Номинальный рабочий ток, AC-23A	до 415 В		A	16	20	23	45	75	55	80
	440 В		A	16	20	23	45	65	51	65
	500 В		A	16	20	23	45	58	32	60
	690 В		A	10	11	12	20	20	20	40
Номинальный рабочий ток/ полюса последовательные, DC-21A	до 48 В		A	16/1	25/1	32/1	63/1	80/1	80/1	100/1
	110 В		A	16/2	25/2	32/2	63/2	80/2	80/2	100/2
	220 В		A	16/3	25/3	32/3	63/4	80/4	80/4	100/4
	440В/ 500 В		A	16/4	16/4	16/4	16/4	16/4	20/4	
	750 В		A	16/8	25/8	32/8				
Номинальный рабочий ток/ полюса последовательные, DC-22A	до 48 В ¹⁾		A	16/1	25/1	32/1	63/1	80/1	80/1	100/1
	110 В		A	16/2	25/2	32/2	63/2	80/2	80/2	100/2
	220 В		A	16/3	25/3	32/4	45/4	45/4	45/4	63/4
	440V		A	10/4	10/4	10/4	10/4	10/4	10/4	
	750 В		A	16/8	25/8	25/8				
Номинальный рабочий ток/ полюса последовательные, DC-23A	до 48 В ¹⁾		A	16/1	25/1	32/1	63/1	80/1	80/1	100/1
	110 В		A	16/2	25/2	32/2	63/2	80/2	80/2	100/2
	220 В		A	16/4	25/4	32/4	45/4	45/4	45/4	63/4
	440 В		A	10/4	10/4	10/4	10/4	10/4	10/4	
	750 В		A	16/8	16/8	16/8				
Номинальная рабочая мощность, AC-23A	Номинальные значения	220–240 В	kW	3	4	5,5	11	22	18,5	22
	в кВт точны для стандартных	400–415 В	kW	7,5	9	11	22	37	30	37
	трехфазных асинхронных	440 В	kW	7,5	9	11	22	37	30	37
	двигателей на 1500 об/мин.	500 В	kW	7,5	9	11	22	37	18,5	37
		690 В	kW	7,5	9	11	15	18,5	15	37
Номинальная отключающая способность, AC-23A	до 415 В		A	128	160	184	360	640	440	640
	440 В		A	128	160	184	360	448	408	520
	500 В		A	128	160	184	360	464	256	480
	690 В		A	80	88	96	160	160	160	320
Номинальная отключающая способность, DC-23 полюса последовательные	до 48 В		A	64/1	100/1	128/1	180/1	252/1	320/1	400/1
	110 В		A	64/2	100/2	128/2	180/2	252/2	320/2	400/2
	220 В		A	64/3	100/4	128/4	180/4	252/4	320/4	252/4
	440 В		A	40/4	40/4	40/4	40/4	40/4	40/4	
	750 В		A	64/8	64/8	64/8				
Номинальный условный ток короткого замыкания г.т.с. и соответствующий ток отсечки предохранителя при проведении теста с однофазной линией по методике МЭК 269.	50 kA, IEC269 OFAA/OFAM–размер пред-ля ≤ 415 В		kA	6,5	6,5	6,5	13	13	11	16,5
	100 kA, IEC269 OFAA/OFAM–размер пред-ля ≤ 500 В		kA	40/32	40/32	40/32	100/80	100/80	80/63	125/125
	10 kA, IEC269 OFAA/OFAM–размер пред-ля ≤ 690 В		kA				17	17		8,2
Данные по разъединителям и другим типам предохранителей по запросу	50 kA, IEC269 OFAA/OFAM–размер пред-ля ≤ 690 В		kA	4	4	4	11	11	8,8	10
	25/16, 25/16, 25/16, 80/63, 80/63, 63/50, 63/63									
Номинальный кратковременный выдерживаемый ток	Значение R.M.S. I _{сw} 690V, 1s		kA	0,5	0,5	0,5	1	1,5	1,5	2,5
Номинальная мощность возникновения короткого замыкания	Пиковое значение I _{сm} 690V/500V		kA	0,705	0,705	0,705	1,4	2,1	2,1	3,6
Номинальная мощность конденсатора (Номинальные показатели мощности конденсатора ограничены плавкой вставкой)	400 – 415 В		kVA	10	15	25	30	30	40	
Потеря мощности/полюс	При номинальном рабочем токе		W	0,3	0,6	1,6	2,8	4,5	6,4	4,0
Механическая прочность	Делить на два для рабочих циклов		Oper.	20 000	20 000	20 000	20 000	20 000	20 000	20 000
Вес без вспомогательного оборудования	3–полюсный		kg	0,11	0,11	0,11	0,27	0,27	0,32	0,36
	4–полюсный		kg	0,15	0,15	0,15	0,35	0,35	0,40	0,50
Сечение кабеля для клемных зажимов	Сечение медного кабеля, пригодного		мм²	0,75–10	0,75–10	0,75–10	1,5–35	1,5–35	2,5–50	10–70
			AWG	18–8	18–8	18–8	14–4	14–4	14–0	8–00
Крутящий момент затяжки клеммы	Против часовой стрелки		Nm	0,8	0,8	0,8	2	2	2,5	6
Рабочий крутящий момент	3–полюсный выкл–ль разъединитель		Nm	1	1	1	1,2	1,2	1,2	2

¹⁾ При напряжении ниже 48 В рекомендуется использовать двухполюсные, соединенные параллельно выключатели серии вплоть до OT 80, в особенности в условиях загрязненной атмосферы.

SwitchLine

Технические характеристики

Выключатели нагрузки / рубильники ОТ 16...125 Е

125
ОТ125Е_

750
6
8

125
125
100
50

125
125

125
125

125
90

78
70

50

125/1
125/2
125/4

125/1
125/2
80/4

125/1
125/2
63/4

22
45
45

45
45

720
624
560

400

500/1
500/2
252/4

16,5
125/125

8,2
125/100

10
63/63

2,5

3,6

50

6,3
20 000

0,36
0,5

10-70
8-00

6
2



ОТ 16...125Е



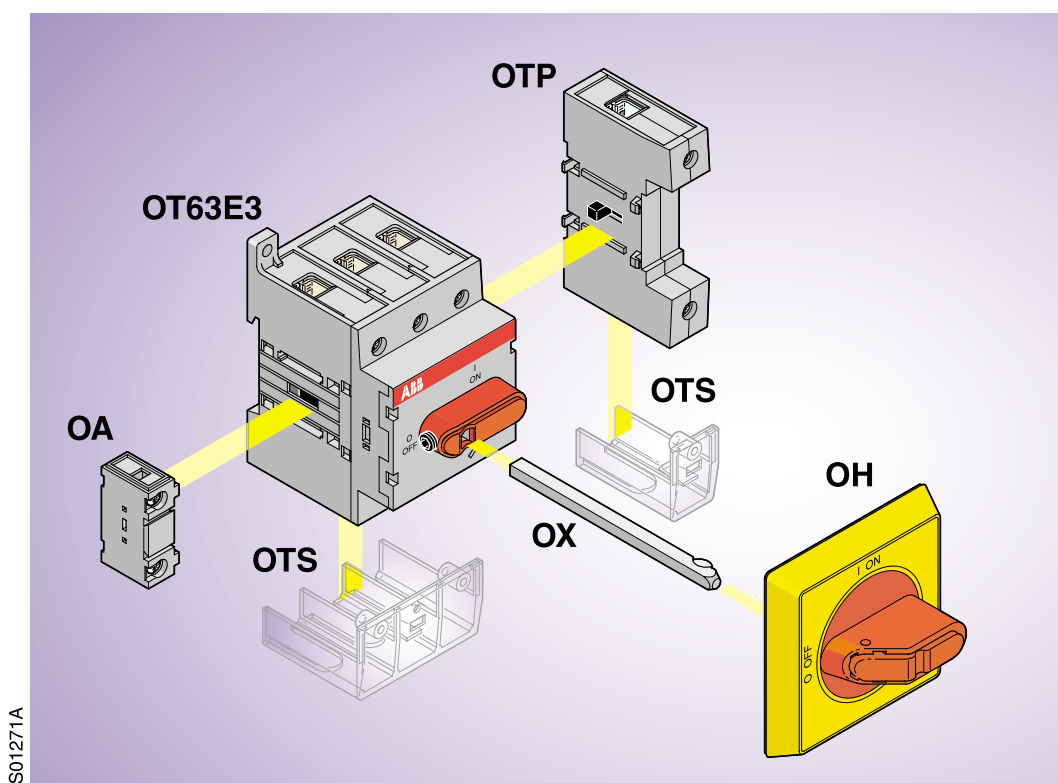
ОТ 125А...160, характеристики см. стр. 38



ОЕТЛ 200...3150, характеристики см. стр. 52-53

SwitchLine

Таблица выбора выключателей / рубильников ОТ 16...125 Е
Установка на монтажной плате или на DIN – рейке

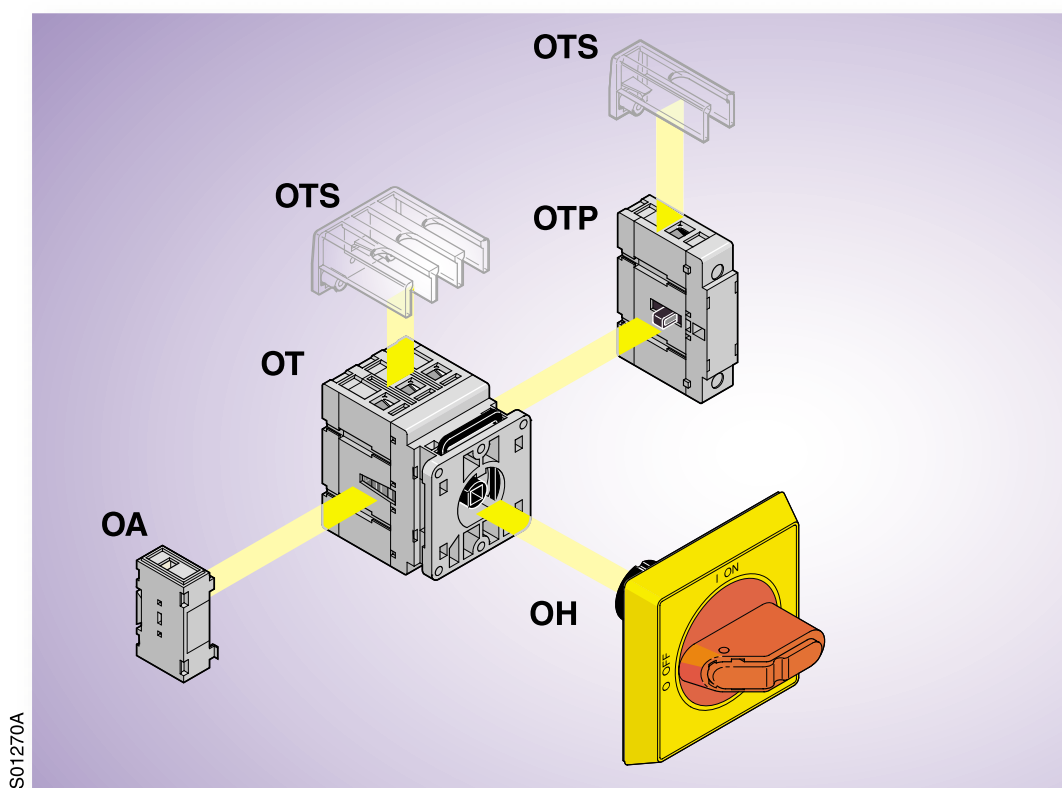


S01271A

Размер	16	25	40	63	80	80	100	125
Типы SwitchLine	OT16E_	OT25E_	OT32E_	OT45E_	OT63E_	OT80E_	OT100E_	OT125E_
4-ый полюс	OTP_32_ (правый или левый)		OTP_63_ (правый или левый)		OTP_80_ (правый или левый)		OTP_125_ (правый или левый)	
Ручки управления IP 54	OH_1_ Черные, желто-красные, серебристые, серые индикация I-O, ON-OFF		OH_3_ Черные, желто-красные, серебристые, серые индикация I-O, ON-OFF					
Ручки управления IP 65	OH_2_ Черные, желто-красные, серебристые, серые индикация I-O, ON-OFF		OH_45J5_ Черные, желто-красные, индикация I-O, ON-OFF серые индикация I-O					
Удлиненные переходники	OX_ Длина 85...400 мм							
Дополнительные контакты	OA1G_ 1 н. з., 1 н. о.		OA2_ 1 н. о. + 1 н. з.					
Клеммные крышки	OTS 32_		OTS 63_		OTS 80_		OTS 125_	

SwitchLine

Таблица выбора выключателей / рубильников ОТ 16...125 Е
Установка на дверце

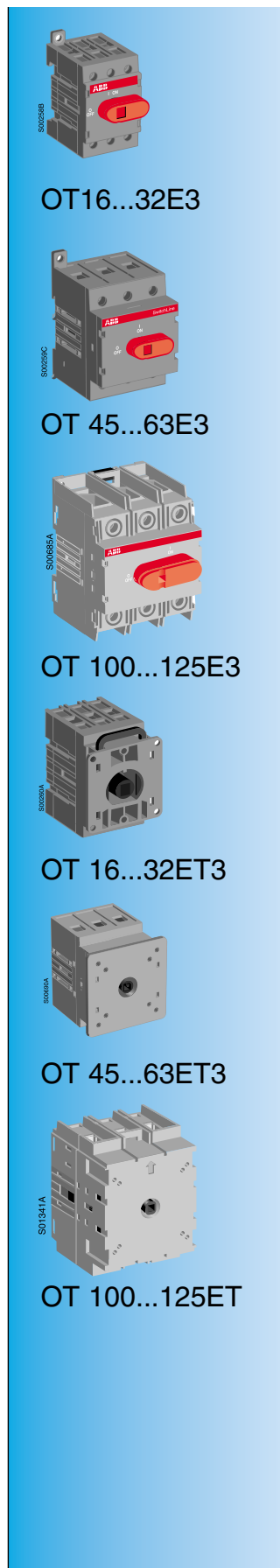


S01270A

Размер	16	25	40	63	80	100	125
Типы SwitchLine	OT16ET_	OT25ET_	OT32ET_	OT45ET_	OT63ET_	OT100ET_	OT125ET_
4-ый полюс	OTP_32_ (правый или левый)		OTP_32_ (правый или левый)		OTP_32_ (правый или левый)		
Ручки управления IP 54 Черные, желто-красные, серебряные и серые Индикация I-O, ON-OFF	OH_1P_		OH_3P_		—		
	OH_1R_		OH_3R_		—		
Ручки управления IP 65 Черные, желто-красные, серебряные и серые Индикация I-O, ON-OFF	OH_2P_			OH_2R_			
	OH_2R_			OH_2R_			
Дополнительные контакты	OA1G_	1 н. з., 1 н.о.					
	OA2_	1 н. о. + 1 н. з.					
Клеммные крышки	OTS 32_			OTS 63_		OTS 125_	

SwitchLine

Информация для заказа
ОТ 16...125 E



Установка выключателей на монтажной плате или на DIN – рейке

Включая защищенные кабельные зажимы, IP20.

Выносная ручка управления и переходник заказываются отдельно!

Кол-во полюсов	I_{th} (откр) [A]	Сечение кабеля [мм ²]	Показатели раб. тока AC22/AC23 415V [A/A]	Тип	Код заказа	Рекомендуемое кол-во ⁹⁾ (шт)	Вес/1 шт. (кг)
3	25	0.75...10	16 / 16	OT 16E3	1SCA022283R8470	10	0.11
4	25	0.75...10	16 / 16	OT 16E4	1SCA022352R7170	10	0.14
3	32	0.75...10	25 / 20	OT 25E3	1SCA022283R8630	10	0.11
4	32	0.75...10	25 / 20	OT 25E4	1SCA022352R7330	10	0.14
3	40	0.75...10	40 / 23	OT 32E3	1SCA022283R9010	10	0.11
4	40	0.75...10	40 / 23	OT 32E4	1SCA022352R7500	10	0.14
3	63	1.5...35	63 / 45	OT 45E3	1SCA022352R6950	10	0.27
4	63	1.5...35	63 / 45	OT 45E4	1SCA022352R7680	10	0.30
3	80	1.5...35	80 / 75	OT 63E3	1SCA022352R7090	10	0.27
4	80	1.5...35	80 / 75	OT 63E4	1SCA022352R7760	10	0.30
3	80	2.5...50	80 / 55	OT 80E3	1SCA022353R7210	10	0.32
4	80	2.5...50	80 / 55	OT 80E4	1SCA022369R2960	10	0.40
3	115	10...70	100 / 80	OT 100E3	1SCA022398R4400	10	0.36
4	115	10...70	100 / 80	OT 100E4	1SCA022398R4580	10	0.50
3	125	10...70	125 / 90	OT 125E3	1SCA022353R7480	10	0.36
4	125	10...70	125 / 90	OT 125E4	1SCA022373R1880	10	0.50

Выключатели дверного монтажа

Включая защищенные кабельные зажимы, IP20. Ручка управления заказывается отдельно.

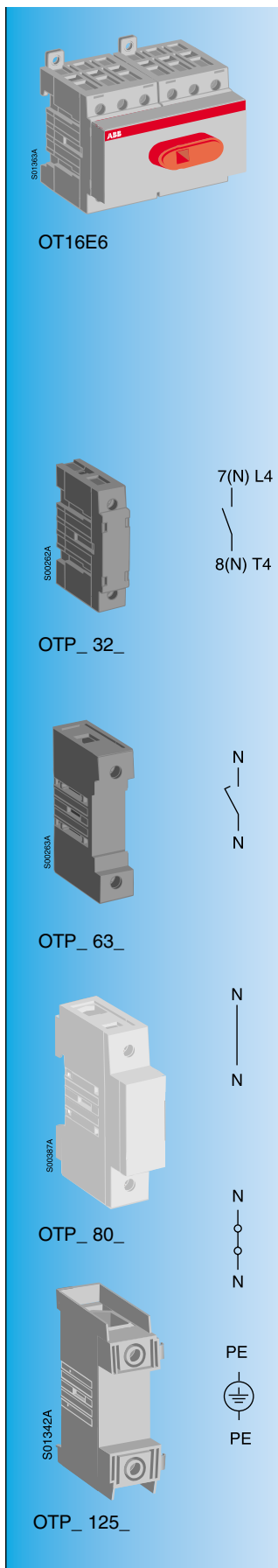
3	25	0.75...10	16 / 16	OT 16ET3	1SCA022352R6610	10	0.13
4	25	0.75...10	16 / 16	OT 16ET4	1SCA022352R7250	10	0.16
3	32	0.75...10	25 / 20	OT 25ET3	1SCA022352R6790	10	0.13
4	32	0.75...10	25 / 20	OT 25ET4	1SCA022352R7410	10	0.16
3	40	0.75...10	40 / 23	OT 32ET3	1SCA022352R6870	10	0.13
4	40	0.75...10	40 / 23	OT 32ET4	1SCA022347R3490	10	0.16
3	63	1.5...35	63 / 45	OT 45ET3	1SCA022353R7050	10	0.28
4	63	1.5...35	63 / 45	OT 45ET4	1SCA022371R5500	10	0.35
3	80	1.5...35	80 / 75	OT 63ET3	1SCA022353R7130	10	0.28
4	80	1.5...35	80 / 75	OT 63ET4	1SCA022371R6490	10	0.35
3	115	10...70	100 / 80	OT 100ET3	1SCA022393R9280	10	0.40
4	115	10...70	100 / 80	OT 100ET4	1SCA022398R4660	10	0.54
3	125	10...70	125 / 90	OT 125ET3	1SCA022353R7560	10	0.40
4	125	10...70	125 / 90	OT 125ET4	1SCA022376R8880	10	0.54

- OT 16...63: UL 508, CSA 22-2 # 14
- OT30, 60, 100: UL 98, CSA 22-2 # 4
- IEC 60947-3

Типы OE 16E3...OT63E3 поставляются в упаковках, по 50 выключателей.
К номеру по каталогу следует прибавить букву В, например OT 16E3 / В

SwitchLine

Информация для заказа
 ОТ 16...125 Е, аксессуары



6- и 8-полюсные рубильники

Включая защищенные кабельные зажимы, IP20. Ручка управления и переходник заказываются отдельно.

Кол-во полюсов	I_{th} (откр) [A]	Сечение кабеля [мм ²]	Величины раб.тока AC22/AC23 415V [A/A]	Тип	Код заказа	Подходящий переходник	Вес/1 шт. (кг)
6	25	0,75...10	16/16	OT16E6	1SCA022551R4420	5 mm	0.25
6	32	0,75...10	25/20	OT25E6	1SCA022551R5230	5 mm	0.25
6	40	0,75...10	40/23	OT32E6	1SCA022551R2720	5 mm	0.25
6	63	1,5...35	63/45	OT45E6	1SCA022551R3610	6 mm	0.61
6	80	1,5...35	80/75	OT63E6	1SCA022551R6040	6 mm	0.61
6	80	2,5...50	80/55	OT80E6	1SCA022551R6800	6 mm	0.71
6	115	10...70	100/80	OT100E6	1SCA022551R7610	6 mm	0.81
6	125	10...70	125/90	OT125E6	1SCA022551R8410	6 mm	0.81
8	25	0,75...10	16/16	OT16E8	1SCA022551R4510	5 mm	0.31
8	32	0,75...10	25/20	OT25E8	1SCA022551R5310	5 mm	0.31
8	40	0,75...10	40/23	OT32E8	1SCA022551R2990	5 mm	0.31
8	63	1,5...35	63/45	OT45E8	1SCA022551R3700	6 mm	0.67
8	80	1,5...35	80/75	OT63E8	1SCA022551R6120	6 mm	0.67
8	80	2,5...50	80/55	OT80E8	1SCA022551R6980	6 mm	0.87
8	115	10...70	100/80	OT100E8	1SCA022551R7790	6 mm	1.1
8	125	10...70	125/90	OT125E8	1SCA022551R8500	6 mm	1.1

Четвертый полюс

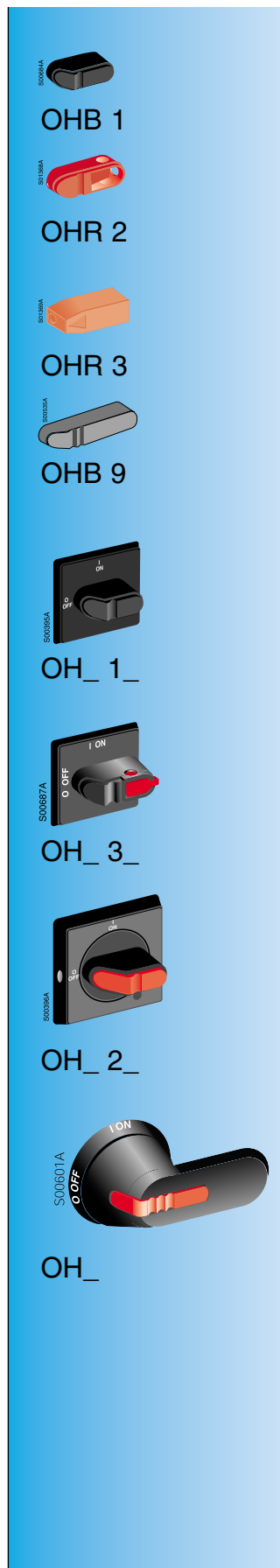
Пригодны для использования с выключателями	Тип	Код заказа	Рекомендуемое кол-во (штук)	Вес/1 шт. (кг)
Одновременное срабатывание с основными контактами				
OT16...32E3	OTPS 32EP	1SCA022348R2480	10	0.03
OT 45...63E3	OTPS 63EP	1SCA022353R5350	10	0.06
OT 80E3	OTPS 80EP	1SCA022371R6220	10	0.08
OT 100...125E3	OTPS 125EP	1SCA022379R8010	10	0.14
OT 16...32ET3	OTPS 32ED	1SCA022353R5270	10	0.03
OT 45...63ET3	OTPS 63ED	1SCA022347R4110	10	0.06
OT 100...125ET3	OTPS 125ED	1SCA022379R7980	10	0.14
Выключение с запозданием, включение с опережением				
OT 16...32E3	OTPL 32EP	1SCA022353R5430	10	0.03
OT 45...63E3	OTPL 63EP	1SCA022353R5600	10	0.0
OT 80E3	OTPL 80EP	1SCA022379R8610	10	0.08
OT 100...125E3	OTPL 125EP	1SCA022379R8790	10	0.14
OT 16...32ET3	OTPL 32ED	1SCA022353R5510	10	0.03
OT 45...63ET3	OTPL 63ED	1SCA022371R5680	10	0.06
OT 100...125ET3	OTPL 125ED	1SCA022379R8360	10	0.14

Клеммы нейтрали и заземления

Стационарная нейтраль				
OT 16...32E3	OTPN 32EP	1SCA022353R5780	10	0.03
OT 45...63E3	OTPN 63EP	1SCA022353R5940	10	0.06
OT 80E3	OTPN 80EP	1SCA022379R8950	10	0.08
OT 100...125E3	OTPN 125EP	1SCA022379R9090	10	0.14
OT 16...32ET3	OTPN 32ED	1SCA022353R5860	10	0.03
OT 45...63ET3	OTPN 63ED	1SCA022371R5760	10	0.06
OT 100...125ET3	OTPN 125ED	1SCA022379R8870	10	0.14
Съемная нейтраль				
OT 16...32E3	OTPD 32EP	1SCA022353R6080	10	0.03
OT 45...63E3	OTPD 63EP	1SCA022353R6240	10	0.06
OT 80E3	OTPD 80EP	1SCA022379R9250	10	0.08
OT 100...125E3	OTPD 125EP	1SCA022379R9170	10	0.14
OT 45...63ET3	OTPD 63ED	1SCA022371R5840	10	0.06
Защитное заземление				
OT 16...32E3	OTPE 32EP	1SCA022353R6320	10	0.03
OT 45...63E3	OTPE 63EP	1SCA022353R6590	10	0.06
OT 80E	OTPE 80EP	1SCA022379R9410	10	0.08
OT 100...125E	OTPE 125EP	1SCA022386R6620	10	0.14
OT 16...32ET3	OTPE 32ED	1SCA022353R6410	10	0.03
OT 45...63ET3	OTPE 63ED	1SCA022393R9100	10	0.06
OT 100...125ET3	OTPE 125ED	1SCA022379R9330	10	0.14

SwitchLine

Информация для заказа ОТ 16...125 Е, аксессуары



Ручки управления для выключателей, устанавливаемых на монтажной плате и DIN – рейке¹⁾

См. габаритные чертежи на стр. 75

Характеристика

Тип	Код заказа	Рекомендуемое количество в заказе
-----	------------	-----------------------------------

Ручка управления, насаживается непосредственно на выключатель без переходника

Устанавливается на ОТ 16...80Е3/Е4

Черная	OHB 1	1SCA022366R1900	10
--------	-------	-----------------	----

Устанавливается на ОТ 16...125Е3/Е4 ОТ 16 32 Е6/Е8 можно установить один навесной замок с диаметром ушка 5 мм

Черная	OHB 2	1SCA022648R3810	10
Красная	OHR 2	1SCA022645R2420	10

Устанавливается на ОТ16...125Е3/Е4, ОТ16...32Е6/Е8

Черная	OHB 3	1SCA022648R4110	10
Красная	OHR 3	1SCA022648R4200	10

Устанавливается на шести- и восьми-полюсные выключатели ОТ 45... 125 Е6 и Е8

Черная	OHB 9	1SCA022648R3900	100
Красная	OHR 9	1SCA022648R4030	100

Ручки управления селекторного типа

Индикация I-O и ON-OFF, (диаметр переходника 5 мм), переходник заказывается отдельно см. стр 26, диаметр отверстия, просверленного в дверце 22,5 мм

Ручки управления IP 54, используемые с ОТ 16...80Е

Черные	OHB 1AH	1SCA022347R3810	150
Желто-красные	OHY 1AH	1SCA022347R3900	
Серебристые	OHS 1AH	1SCA022353R2090	
Серые	OHG 1AH	1SCA022353R2330	

Ручки управления IP 54, с блокировкой дверцы в позиции ВКЛ, используемые с ОТ 16...80Е,

Черные	OHB 1AH1	1SCA022364R6340	150
Желто-красные	OHY 1AH1	1SCA022364R6420	
Серебристые	OHS 1AH1	1SCA022364R6510	
Серые	OHG 1AH1	1SCA022364R6690	

Ручки управления IP 54, с возможностью установки одного навесного замка с диаметром ушка 5...6,3 мм, используемые с ОТ 16...125Е,

Черные	OHB 3AH	1SCA022428R8960	150
Желто-красные	OHY 3AH	1SCA022428R9180	
Серебристые	OHS 3AH	1SCA022398R6010	
Серые	OHG 3AH	1SCA022428R9690	

Ручки управления IP 54, с возможностью установки одного навесного замка с диаметром ушка 5...6,3 мм, и блокировкой дверцы в позиции ВКЛ, используемые с ОТ 16...125Е,

Черные	OHB 3AH1	1SCA022428R9000	150
Желто-красные	OHY 3AH1	1SCA022400R3710	
Серебристые	OHS 3AH1	1SCA022400R3630	
Серые	OHG 3AH1	1SCA022428R9770	

Ручки управления IP 65, с возможностью установки максимум трех навесных замков с диаметром ушка 5...8 мм, и блокировкой дверцы в позиции ВКЛ, с возможностью подавления блокировки, используемые с ОТ 16...125Е

Черные	OHB 2AJ	1SCA022347R4030	120
Желто-красные	OHY 2AJ	1SCA022353R2840	
Серебристые	OHS 2AJ	1SCA022353R3140	
Серые	OHG 2AJ	1SCA022353R3490	

Ручки управления IP 65, с возможностью установки максимум трех навесных замков с диаметром ушка 5...8 мм, и блокировкой дверцы в позиции ВКЛ, используемые с ОТ 16...125Е

Черные	OHB 2AJ1	1SCA022358R5110	120
Желто-красные	OHY 2AJ1	1SCA022358R5290	
Серебристые	OHS 2AJ1	1SCA022359R0110	
Серые	OHG 2AJ1	1SCA022359R0020	

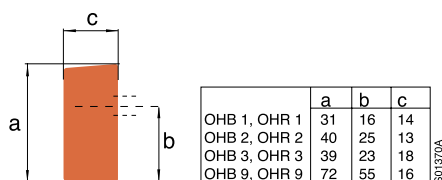
Ручки управления pistolетного типа IP 65, диаметр переходника 5 мм

с возможностью установки максимум трех навесных замков с диаметром ушка 5...10 мм в позиции ВКЛ, и блокировкой дверцы в позиции ВКЛ, с возможностью подавления блокировки²⁾ Индикация на рукоятках OHB_ и OHY_ : I-O /ON-OFF и на рукоятке OHG I-O используемые с OE 16...125Е

Длина ручки 45 мм

Черные	OHB 45J5	1SCA022380R8180	100
Желто-красные	OHY 45J5	1SCA022380R8340	
Серые	OHG 45J5	1SCA022380R8260	

Габариты ручки управления

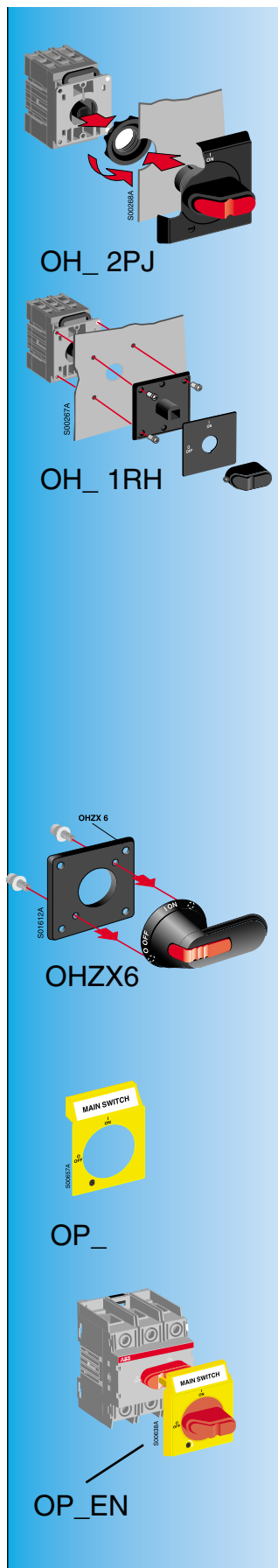


¹⁾ Переходники на стр 26

²⁾ Скобы блокировки дверцы OHZK4 на стр. 62

SwitchLine

Информация для заказа ОТ 16...125 Е, аксессуары



Ручки управления для выключателей, устанавливаемых на дверце

Смотри габаритные чертежи на стр. 75

Ручки управления селекторного типа, индикация I-O и ON-OFF, переходник не требуется.

Характеристика	Тип	Код заказа	Рекомендуемое количество в заказе
----------------	-----	------------	-----------------------------------

Прищелкивается при монтаже, отверстие в дверце 22,5 мм

Навесные замки не устанавливаются. Используется с ОТ 16...32ЕТ, IP 54

Черные	ОНВ 1PH	1SCA022353R1610	150
Желто-красные	ОНЫ 1PH	1SCA022353R1870	
Серебристые	ОНС 1PH	1SCA022353R2170	
Серые	ОНГ 1PH	1SCA022353R2410	

Возможность установки одного навесного замка. Используется с ОТ 16...32ЕТ, IP 54

Черные	ОНВ 3PH	1SCA022428R9260	150
Желто-красные	ОНЫ 3PH	1SCA022400R3120	
Серебристые	ОНС 3PH	1SCA022400R4100	
Серые	ОНГ 3PH	1SCA022428R9510	

Возможность установки максимум трех навесных замков. Используется с ОТ 16...32ЕТ, IP 65

Черные	ОНВ 2PJ	1SCA022353R2680	120
Желто-красные	ОНЫ 2PJ	1SCA022353R2920	
Серебристые	ОНС 2PJ	1SCA022353R3220	
Серые	ОНГ 2PJ	1SCA022353R3650	

Крепление на винтах

Навесные замки не устанавливаются. Используется с ОТ 16...63Е, IP 54, расстояние между отверстиями 36 мм

Черные	ОНВ 1RH	1SCA022353R1790	150
Желто-красные	ОНЫ 1RH	1SCA022353R1950	
Серебристые	ОНС 1RH	1SCA022353R2250	
Серые	ОНГ 1RH	1SCA022353R2500	

Возможность установки одного навесного замка. Используется с ОТ 16...63ЕТ, IP 54, расстояние между отверстиями 36 мм

Черные	ОНВ 3RH	1SCA022428R9340	150
Желто-красные	ОНЫ 3RH	1SCA022400R3550	
Серебристые	ОНС 3RH	1SCA022400R3390	
Серые	ОНГ 3RH	1SCA022428R9420	

Возможность установки максимум трех навесных замков. Устанавливается на ОТ 16...125ЕТ, IP 65, расстояние между отверстиями 36 мм и 48 мм

Черные	ОНВ 2RJ	1SCA022353R2760	120
Желто-красные	ОНЫ 2RJ	1SCA022353R3060	
Серебристые	ОНС 2RJ	1SCA022353R3310	
Серые	ОНГ 2RJ	1SCA022353R3570	

Комплект для установки ручки управления пистолетного типа для выключателей ОТ 100...125 ЕТ

Ручки управления пистолетного типа заказываются дополнительно, смотри предыдущую страницу.

Черные	ОНХЗ6	1SCA022559R5670	10
--------	-------	-----------------	----

Таблички для ручек управления ¹⁾

Характеристика	Тип	Код заказа	Рекомендуемое количество в заказе [шт]
----------------	-----	------------	--

Таблички без надписей для ручек управления ОН 1_ и ОН 3_

Черные	ОПВ 1	1SCA022353R3730	1
Желтые	ОПY 1	1SCA022353R3810	1
Серебристые	ОПС 1	1SCA022353R4030	1
Серые	ОПГ 1	1SCA022353R3900	1

Таблички без надписей для ручек управления ОН 2_

Черные	ОПВ 2	1SCA022353R4110	1
Желтые	ОПY 2	1SCA022353R4200	1
Серебристые	ОПС 2	1SCA022353R4460	1
Серые	ОПГ 2	1SCA022353R4380	1

Таблички с напечатанными надписями для ручек управления ОН1_ и ОН3_, текст: MAIN SWITCH (главный выключатель)

Черные	ОПВ 1ЕН1	1SCA022487R4180	1
Желтые	ОПY 1ЕН1	1SCA022485R2880	1
Серебристые	ОПС 1ЕН1	1SCA022500R5110	1
Серые	ОПГ 1ЕН1	1SCA022504R1770	1

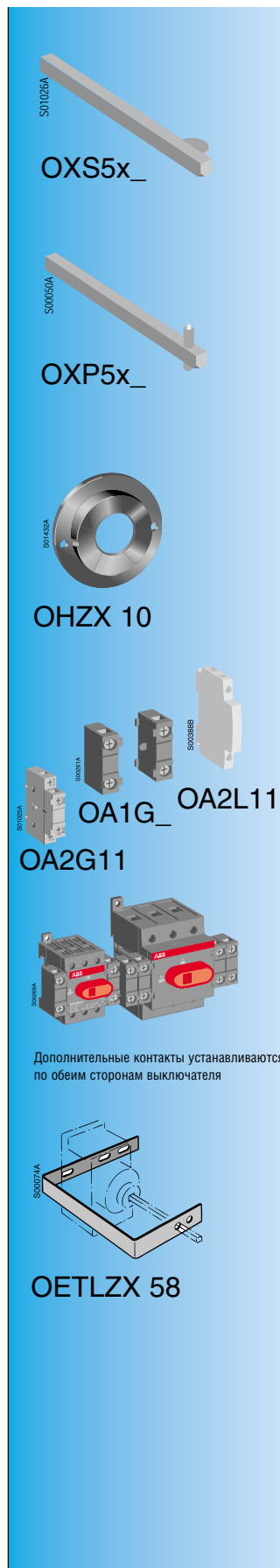
Таблички с напечатанными надписями для ручек управления ОН2_, текст MAIN SWITCH (главный выключатель)

Черные	ОПВ 2ЕН1	1SCA022400R2070	1
Желтые	ОПY 2ЕН1	1SCA022400R2740	1
Серебристые	ОПС 2ЕН1	1SCA022400R2230	1
Серые	ОПГ 2ЕН1	1SCA022400R2310	1

¹⁾ Таблички для ручек управления пистолетного типа см. стр.59

SwitchLine

Информация для заказа ОТ 16...125 Е, аксессуары



Удлиненные переходники ¹⁾

Соединительные муфты для удлинения переходников см. стр. 42.

Для рукояток управления селективного типа

Длина переходника (мм)	Диаметр (мм)	Тип	Код заказа	Рекомендуемое количество в заказе
85	5	OXS5x85	1SCA022347R3570	10
105	5	OXS5x105	1SCA022347R3650	10
120	5	OXS5x120	1SCA022347R3730	10
130	5	OXS5x130	1SCA022353R4540	10
160	5	OXS5x160	1SCA022389R0170	10
180	5	OXS5x180	1SCA022353R4620	10
250	5	OXS5x250	1SCA022376R6670	10
330	5	OXS5x330	1SCA022353R4710	10

Для рукояток пистолетного типа

150	5	OXP5x150	1SCA022376R7300	10
170	5	OXP5x170	1SCA022376R7480	10
265	5	OXP5x265	1SCA022376R7560	10
400	5	OXP5x400	1SCA022376R7640	10

Поворотные переходники для рукояток пистолетного типа, переходник повернут на 45°

150	5	OXP5x150-45	1SCA022474R1970	10
170	5	OXP5x170-45	1SCA022474R2270	10
265	5	OXP5x265-45	1SCA022474R2010	10
400	5	OXP5x400-45	1SCA022474R2190	10

Кольцевой улавливатель для корректировки положения переходника

Этот улавливатель улучшает работу ручки управления в том случае, если взаимное положение ручки и переходника было плохо отрегулировано.

	Тип	Код заказа	Рекомендуемое количество в заказе
Подходит для использования с ручками управления пистолетного типа OH_45...275J5...12			
Черная	OHZX 10	1SCA022661R3610	10
Подходит для использования с ручками управления селективного типа OH_1...3			
Черная	OHZX 11	1SCA022708R3610	10

Дополнительные контакты

Прищелкиваются к выключателю, IP 20 I_н = 16 А, максимальное сечение кабеля 2 x 2,5 мм²

Рабочие характеристики U_в/I_в (Переменный ток 15): 230 В /6 А, 400 В/4А, 415 В /4А, 690 В/2А, с опережающим размыканием (OA1G10).

Характеристика	Используются с выключателями	Тип	Код заказа	Рекомендуемое количество в заказе (шт.)	Вес одного экземпляра (кг)	
1н.з.	$\begin{matrix} \diagup & 22(31) \\ \diagdown & 22(32) \end{matrix}$	OT _	OA1G011)	1SCA022353R4890	10	0.03
			OA1G01AU1)4)	1SCA022436R7830	10	0.03
1н.о.	$\begin{matrix} \diagdown & 13(43) \\ \diagup & 14(44) \end{matrix}$	OT _	OA1G102)	1SCA022353R4970	10	0.03
			OA1G10AU2)4)	1SCA022436R7910	10	0.03
1н.о.	$\begin{matrix} \diagdown & 13 & \diagup & 21 \\ \diagup & 14 & \diagdown & 22 \end{matrix}$	OT_E	OA2G113) 6)	1SCA022379R8100	10	0.03
+1н.з.		OT80	OA2L113) 6)	1SCA022424R3190	10	0.04

Монтажные вспомогательные детали

Опорная деталь для длинного переходника

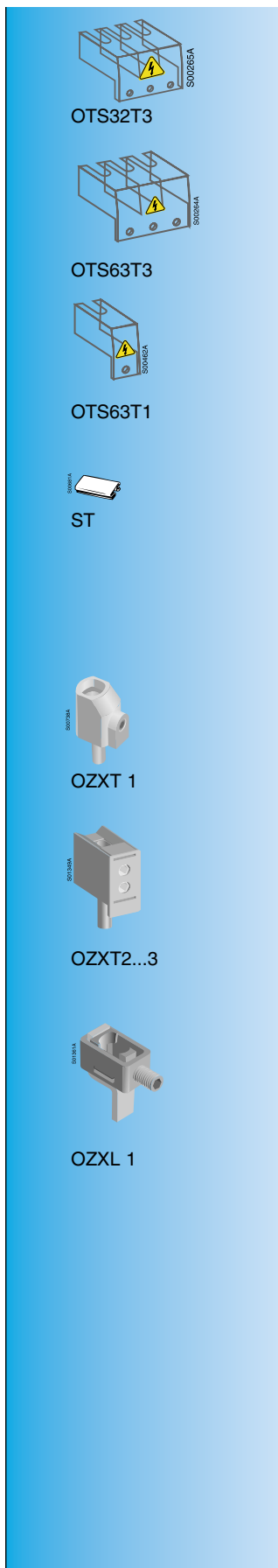
Используется с выключателями	Тип	Номер заказа по каталогу	Количество в комплекте
OT16...125E,	OETLZX 58	1SCA022068R8220	1

¹⁾ Устанавливается на левой стороне выключателя, максимально 2 штуки
²⁾ Устанавливается на правой стороне выключателя, максимально 2 штуки
³⁾ Только для выключателей, устанавливаемых на основании, максимально 4 н. о. + 4 н. з. (две строчки цифр)
⁴⁾ Имеют позолоченные контакты

⁵⁾ Дополнительные контакты OA1G01 имеют также более крупную расфасовку в пакете россылью 50 контактов. Укажите нужное количество добавив буквы В, например OA1G01/В
⁶⁾ Нельзя устанавливать на той же стороне, что и четвертый полюс.

SwitchLine

Информация для заказа ОТ 16...125 Е, аксессуары



Клеммные крышки

Прищелкиваются к выключателю, прозрачные.

Используется с выключателями	Тип	Код заказа	Рекомендуемое количество в заказе	Вес (кг)
Для трехполюсных выключателей				
ОТ 16...32ЕЗ, -ЕТЗ	ОТС 32Т3	1SCA022353R6670	10	0.01
ОТ45...63ЕЗ, -ЕТЗ	ОТС 63Т3	1SCA022353R6750	10	0.01
ОТ 80ЕЗ	ОТС 80Т3	1SCA022424R3430	10	0.01
ОТ 100...125ЕЗ, ЕТЗ	ОТС 125Т3	1SCA022379R9680	10	0.01
ОТ100...125ЕЗ with terminal clamps ОZXL1 or ОZXT1	ОТС 125Т3Р	1SCA022491R9890	10	0.01
Для четвертого и дополнительных полюсов				
ОТР_32Е_	ОТС 32Т1	1SCA022353R6830	10	0.01
ОТР_63Е_	ОТС 63Т1	1SCA022353R6910	10	0.01
ОТР_80ЕР_	ОТС 80Т1	1SCA022424R3510	10	0.01
ОТР_125Е	ОТС 125Т1	1SCA022379R9760	10	0.01
ОТ100...125ЕЗ with terminal clamps ОZXL1/1 or ОZXT1	ОТС 125Т1Р	1SCA022491R9970	10	0.01

Лейблы

Используются на ОТ 45Е, ОТ63Е ОТ 80Е, ОТ 100Е и ОТ 125Е

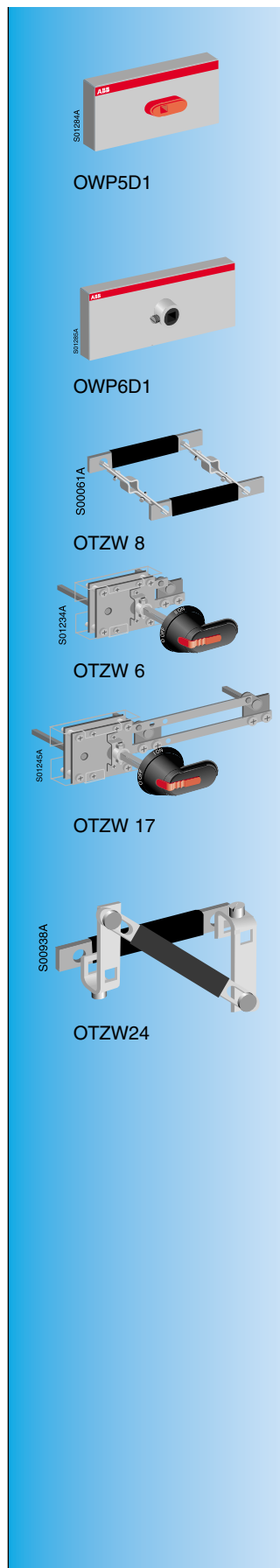
Используется с выключателями	Тип	Код заказа	Количество в комплекте (шт)
Пластинка для установки лейбла прищелкивается	ST	1SCA022407R8210	10
Лейблы с текстом, на листе 250 меток	ST-E	1SCA022407R8300	1

Кабельные зажимы

Используется с выключателями	Сечение кабеля (мм ²)	Тип	Код заказа	I _{th} 690V[A]	Количество в комплекте (шт)	Вес (кг)
Комплекты клеммных зажимов для алюминиевых и медных кабелей						
ОТ45...125	16...50 Al 2.5...50 Cu	ОZXT1	1SCA022469R6310	80	3	0.05
ОТ100...125Е	16...120 Al/Cu 2x(6...50) Al/Cu	ОZXT2	1SCA022620R7200	200	3	0.21
		ОZXT3	1SCA022639R0720	200	3	0.21
ОТ100...125Е	10...70Al/Cu 10...70Al/Cu	ОZXL1	1SCA022439R6770		3	
		ОZXL 1/1	1SCA022469R6220		1	

SwitchLine

Информация для заказа ОТ 16...125 Е, аксессуары



Детали, предназначенные для преобразования выключателей в выключатели комбинированного типа

Комплект для параллельного соединения

Для 6 и 8 -полюсных выключателей

Устанавливается непосредственно поверх двух выключателей

Используется с выключателями	Для переходников	Тип	Код заказа	Количество в упаковке (шт.)	Вес (кг)
OT16...32E	OXS5_ OXP5_	OWP5D1	1SCA022551R1160	1	0.031
OT16E	OXS5_ OXP5_	OWP5D2	1SCA022573R9340	1	
OT25E	OXS5_ OXP5_	OWP5D3	1SCA022573R9420	1	
OT32E	OXS5_ OXP5_	OWP5D4	1SCA022574R5660	1	
OT45...80E	OXP6_	OWP6D1	1SCA022551R1830	1	0.072
OT100...125E	OXP6_	OWP6D2	1SCA022551R1910	1	0.09

Крепежная рамка

В крепежной рамке предусмотрены отверстия, что позволяет использовать переходники различной длины Комбинированные выключатели можно устанавливать вертикально и горизонтально.

Используется с выключателями	Для переходников	Тип	Код заказа	Количество в упаковке (шт.)	Вес (кг)
------------------------------	------------------	-----	------------	-----------------------------	----------

Крепежная рамка для 6 и 8-полюсных выключателей

Параллельное соединение для построения 6 и 8-полюсных выключателей. Оба выключателя работают одновременно. Ручки управления OH_65J5 и OH_45J5 и переходники заказываются отдельно.

OT16...32	45+(0...12)х15	OTZW 8	1SCA022421R7600	1	0.17
OT45...80	60+(0...11)х15				
OT100...125E	75+(0...10)х15				

Реверсивная блокировка

Ручка управления 80J6E011 (IP 65 I-O-II) и переходники включены в поставку.

OT 16...125E	90+(0...10)х15	OTZW 6	1SCA022387R1890	1	0.85
--------------	----------------	--------	-----------------	---	------

Механизм для создания байпасного выключателя

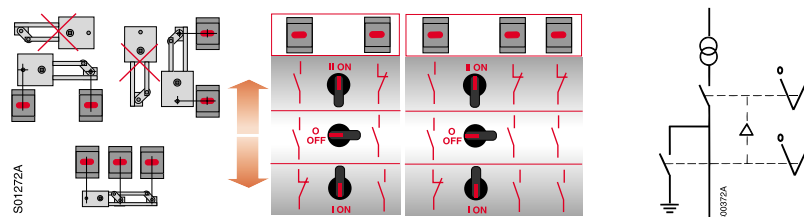
Сочетание двух выключателей параллельно с одним реверсивным рубильником для проведения профилактических работ. В комплект OHB80JE011 с индикацией I-O-II включены переходники

OT 16...125E	Между А и В 90+(0...6)х15 между А и С 90+(0...10)х15	OTZW 17	1SCA022387R1620	1	0.88
--------------	---	---------	-----------------	---	------

Механическая блокировка

Предотвращает включение второго выключателя при включенном первом. При установке с поворотом 180° предотвращает выключение второго выключателя если первый не выключен.

Расстояние установки переходника (мм)	Тип	Код заказа	Количество в упаковке (шт.)	Вес (кг)
100	OTZW24	1SCA022639R5610	1	0.08



Реверсивный рубильник

Байпасный рубильник

Механическая сблoкировка

1.2 Модульные выключатели 16...160 А, 500 В



Модульные выключатели 16...160 А,

Особенности модульных выключателей

- Повышенная коммутационная способность: AC 23 категория A
- Дополнительные контакты и дополнительные полюса, присоединяемые прищелкиванием
- Надежное указание позиции
- Механизм быстрого включения и размыкания
- Соответствует новым требованиям по изоляции выключателей разъединителей
- До 200 А (AC 22) с клеммными расширителями

Соответствие новым требованиям к главным выключателям

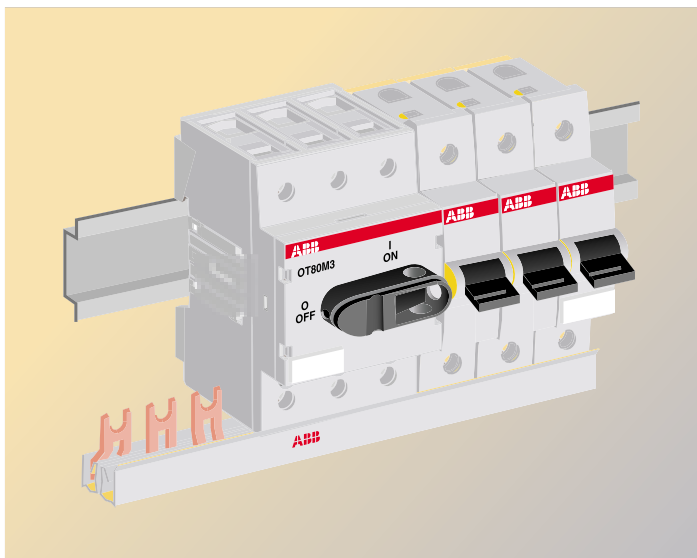
- EN 60947-1, 3, IYE 947- 1, 3
- EN 60204, МЭК 204 European Machine Directive
- Номинальное выдерживаемое импульсное напряжение 8 кВ
- Возможность установки навесного замка в позиции ВЫКЛ.
- Коммутационная способность для нагрузок смешанного типа и электродвигателя, AC 22 и AC 23

Простота установки и электромонтажа

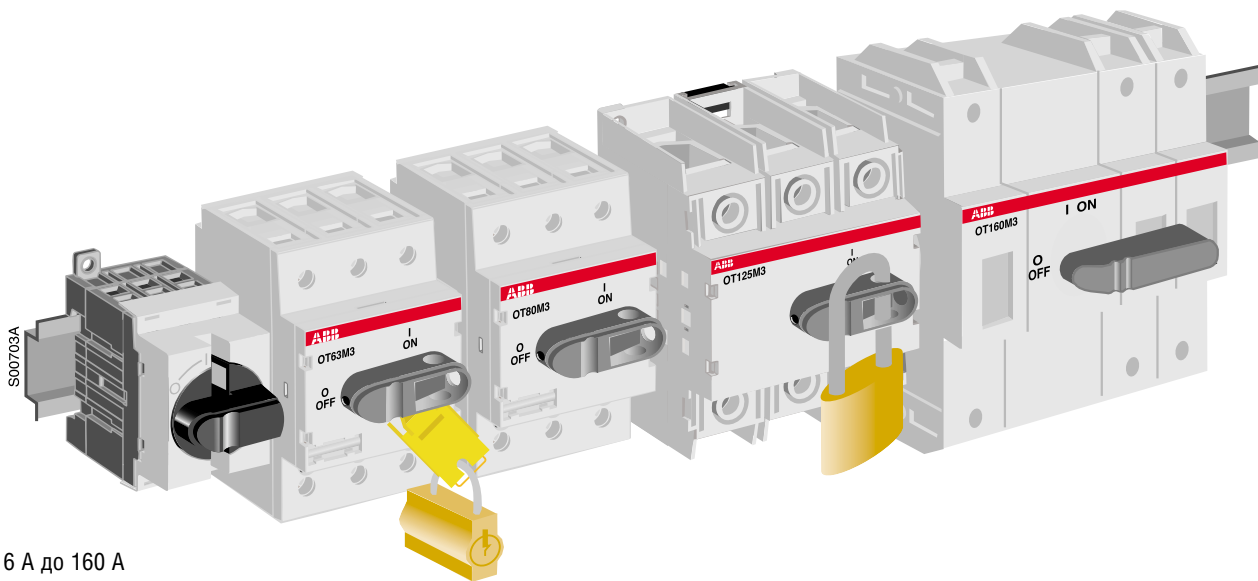
- Установка на DIN – рейке
- Установка в один ряд с модульными автоматическими выключателями и УЗО
- Держатель для лейблов с пружинным зажимом
- Дополнительные контакты и четвертый полюс легко устанавливаются на трех-полюсном выключателе
- Защищен от непредвиденного касания рабочего механизма
- Клеммные зажимы легко открываются для осуществления быстрого монтажа
- Для ускорения монтажных работ можно пользоваться пневматическими или электрическими отвертками



выключатели 16...40 А



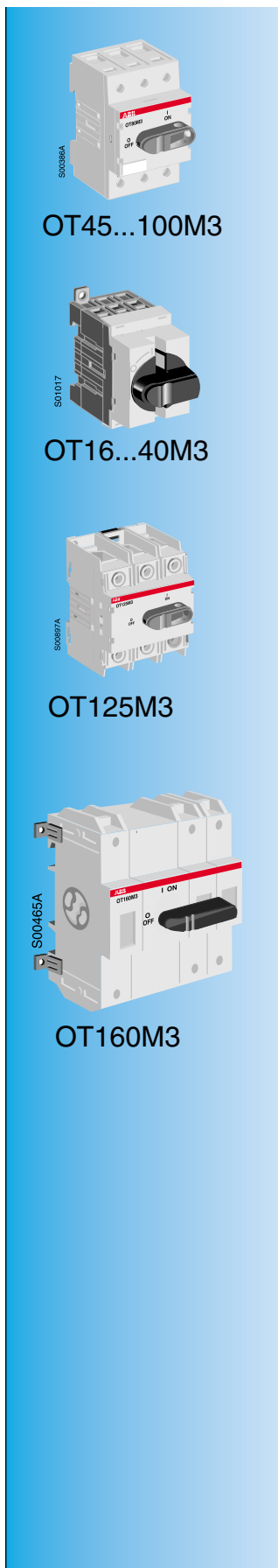
S01071A



От 16 А до 160 А

SwitchLine

Модульные выключатели ОТ 16...160 А, Информация для оформления заказа



Модульные выключатели ОТ 16...160 А

Включая черную рукоятку управления и защищенные клеммные зажимы, IP20. Проверено по стандартам МЭК 947-3

Кол-во полюсов	I_{th} (откр.) [А]	Сечение кабеля [мм ²]	Рабочие показатели тока АС21/АС22/АС23 ≤ 415 В [А/А/А]	Тип	Код заказа	Объём поставки (шт)	Вес одной штуки (кг)
----------------	----------------------	-----------------------------------	--	-----	------------	---------------------	----------------------

Модульное построение выключателей

Может использоваться при стандартной величине отверстия в пластине 45 мм для установки на DIN – рейках.

Можно использовать с одним подвесным замком в позиции ВЫКЛ. (Диаметр ушка 5 мм)

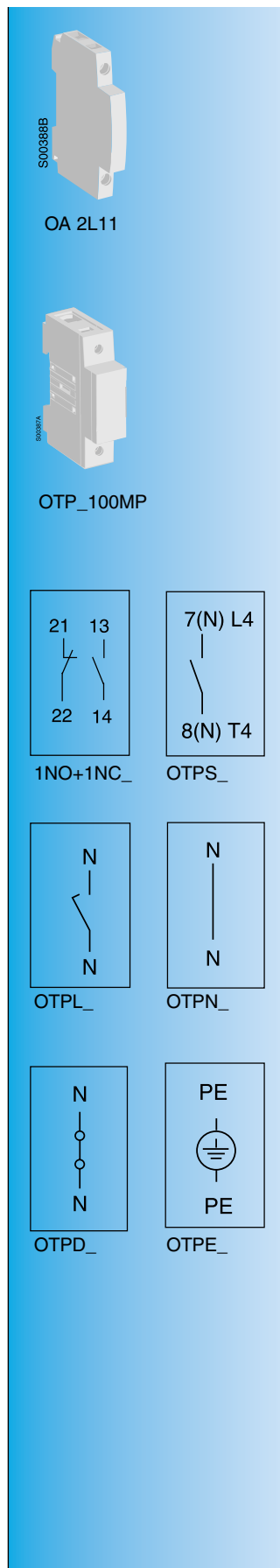
3/2	16	0.75...10	16/16/16	ОТ16М3	1SCA022497R0220	1	0.11
4/3				ОТ16М4	1SCA022497R0730	1	0.14
3/2	25	0.75...10	25/25/20	ОТ25М3	1SCA022497R0310	1	0.11
4/3				ОТ25М4	1SCA022497R0650	1	0.14
3/2	40	0.75...10	40/40/23	ОТ40М3	1SCA022497R0490	1	0.11
4/3				ОТ40М4	1SCA022497R0570	1	0.14
3/3	45	2.5...50	45/45/30	ОТ45М3	1SCA022424R1650	1	0.32
4/4				ОТ45М4	1SCA022424R1810	1	0.40
3/3	63	2.5...50	63/63/38	ОТ63М3	1SCA022424R2380	1	0.32
4/4				ОТ63М4	1SCA022424R2540	1	0.40
3/3	80	2.5...50	80/80/45	ОТ80М3	1SCA022424R2620	1	0.32
4/4				ОТ80М4	1SCA022424R2710	1	0.40
3/3	100	2.5...50	100/100/55	ОТ100М3	1SCA022424R2890	1	0.32
4/4				ОТ100М4	1SCA022424R2970	1	0.40
3	125	10...70	125/125/90	ОТ125М3	1SCA022429R9140	1	0.4
4	125	10...70	125/125/90	ОТ125М4	1SCA022429R9220	1	0.5
3	200	10...70	160/160/135	ОТ160М3 ¹⁾	1SCA022317R3260	1	1.0
4	200	10...70	160/160/135	ОТ160М4 ¹⁾	1SCA022317R3420	1	1.4

¹⁾ 380...415 В, АС 21-22 В: 200 А когда применяется шинное соединение OEZXX6 или 13.

SwitchLine

Модульные выключатели, ОТ 16...160

Информация для оформления заказа, аксессуары



Дополнительные контакты

Одновременное срабатывание, монтаж прищелкиванием к выключателю, в поставку входит серая крышка, IP20, ширина 1/2

ОТ 16...125М

– трехполюсный выключатель: максимум 2 блока
– четырехполюсный выключатель: максимум 2 блока

ОТ 160М

– трехполюсный и четырехполюсный выключатели:
максимум 2 блока

Наименование	Для выключателей	Тип	Код заказа	Рекомендуемое кол-во в заказе (шт)	Вес одной штуки (кг)
1NO+1NC	ОТ16...40М_	OA1L11	1SCA022555R9870	10	0.04
1NO+1NC	ОТ45...100М_	OA2L11	1SCA022424R3190	10	0.04
1NO+1NC	ОТ125М_	OA3L11	1SCA022555R9950	10	0.04
1NO+1NC	ОТ160М_	OA2G11 ¹⁾	1SCA022379R8100	10	0.03

Четвертый полюс для от 45...160М

Прищелкивается к трехполюсному выключателю, IP20

Используется с выключателями	Тип	Код заказа	Рекомендуемое кол-во в заказе (шт)	Вес одной штуки (кг)
Одновременное срабатывание с основными контактами				
ОТ 45...100М3	ОТПС 100MP	1SCA022424R3010	10	0.08
ОТ 125М3	ОТПС 125MP	1SCA022436R9110	10	0.08
ОТ 160М3	ОТПС 160MP	1SCA022325R7520	1	0.3
Отключение с задержкой включение с опережением				
ОТ 45...100М3	ОТПЛ 100MP	1SCA022460R9190	10	0.08

Клеммы нейтрали и заземления для от 45... 100М3

Прищелкивается к трехполюсному выключателю, IP20

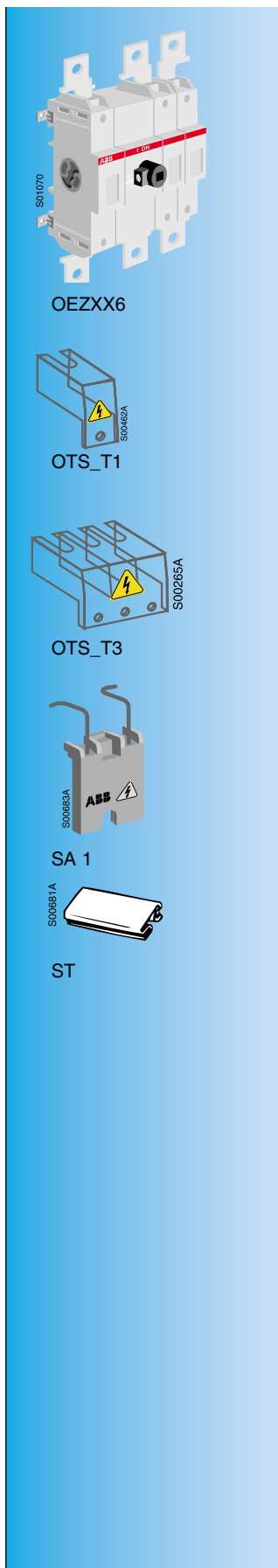
Используется с выключателями	Тип	Код заказа	Рекомендуемое кол-во в заказе (шт)	Вес одной штуки (кг)
Фиксированная нейтраль				
ОТ 45...100М3	ОТПН 100MP	1SCA022460R9270	10	0.08
Съемная нейтраль				
ОТ 45...100М3	ОТПД 100MP	1SCA022460R9350	10	0.08
Защитная земля				
ОТ 45...100М3	ОТПЕ 100MP	1SCA022472R1010	10	0.08

¹⁾ Нужна рамка OAZX1.

SwitchLine

Модульные выключатели, ОТ 16...160

Информация для оформления заказа, аксессуары



Расширительная шина для ОТ 160М/200А

I_{th} комбинации 200 А. В комплект входит три штуки. (Для четырехполюсного выключателя 4 штуки)

Используется с выключателями	Тип	Код заказа	Кол-во в упаковке (шт)	Вес одной штуки (кг)
ОТ 160М3	OEZXX6	1SCA022292R6330	1	0.17
ОТ 160М4	OEZXX13	1SCA022299R9720	1	0.23

Клеммные крышки

Прищелкиваются к выключателю, прозрачные

Используется с выключателями	Тип	Код заказа	Кол-во в упаковке (шт)	Вес одной штуки (кг)
ОТ 45...100М3	OTS 80Т3	1SCA022424R3430	10	0.01
ОТPS 100MP	OTS 80Т1	1SCA022424R3510	10	0.01
ОТ125М3	OTS 125Т3	1SCA022379R9680	10	0.02
ОТPS125MP	OTS 125Т1	1SCA022379R9760	10	0.01
ОТ160М_	OTS160Т1 ²⁾	1SCA022691R2010	10	0.01

Адаптер для навесного замка

Можно повесить навесной замок с максимальной величиной ушка 3,5 мм

Используется с выключателями	Тип	Номер заказа по каталогу	Кол-во в упаковке (шт)	Вес одной штуки (кг)
ОТ45...160	SA 1	1SCA022401R8230	1	0.01

Аксессуары для установки лейблов

Для ОТ 45...125

Используется с выключателями	Тип	Код заказа	Кол-во в упаковке (шт)	Вес одной штуки (кг)
Держатель лейбла	ST	1SCA022407R8210	10	0.01
Лейбл	ST-E	1SCA022407R8300	1 ¹⁾	0.01

¹⁾ Нужна рамка OAZX1.

SwitchLine

Модульные выключатели, ОТ 125...160

Характеристики

Технические характеристики в соответствии с требованиями МЭК 947 к выключателям / рубильникам ОТ

Размер выключателя	A	Модульная сборка выключателей									
		45M	63M	80M	100M	16M	25M	40M	63M	125M	160M
Номинальное напряжение изоляции и номинальное рабочее напряжение AC20/DC20	В	750	750	750	750	750	750	750	750	750	750
Дизэлектрическая прочность	кВ	6	6	6	6	6	6	6	6	6	6
Номинальное имп-ое выдерживаемое напряжение	кВ	8	8	8	8	8	8	8	8	8	8
Номинальная сила тока нагрева и номинальный рабочий ток AC20/DC20 / при темп-ре возд. 40°C	А	45	63	80	100	25	32	40	80	125	200
/ при темп-ре возд. 40°C	А	45	63	80	100	25	32	40	80	125	160
/ при темп-ре возд. 60°C	А	45	63	80	100	25	32	40	63	125	160
...при минимальном сечении проводника	Сu мм²	16	25	25	35	4	6	10	25	50	70
Номинальный рабочий ток, AC-21A	А	45	63	80	100	16	25	40	63	125	200 ¹⁾
Номинальный рабочий ток, AC-22A	А	45	63	80	100	16	25	40	63	125	160
Номинальный рабочий ток, AC-23A	А	30	38	45	55	16	20	23	38	90	135
Номинальный рабочий ток, полюса послед. DC-21A	А	45/1	63/1	80/1	100/1	16/1	25/1	32/1	63/1	125/1	160/1
110 В	А	45/2	63/2	80/2	100/2	16/2	25/2	32/2	63/2	125/2	160/2
220 В	А	45/4	63/4	80/4	100/4	16/4	25/4	32/4	63/4	125/4	160/4
Номинальный рабочий ток, полюса послед. DC-22A	А	45/1	63/1	80/1	100/1	16/1	25/1	32/1	63/1	125/1	160/1
110 В	А	45/2	63/2	80/2	100/2	16/2	25/2	32/2	63/2	125/2	160/2
220 В	А	45/4	63/4	80/4	100/4	16/3	25/3	32/4	45/4	80/4	160/2
Номинальный условный ток к. з. г.т.с. и соотв. ток отсечки предохранителя при проведении теста с однофаз. линией по методике МЭК 269	А	11	11	11	11	6,5	6,5	6,5	11	18	25
МЭК 269 OFAA	А	50	63	80	100 ²⁾	25	32	40	63	125	200
Потеря мощности / полюс	Вт	1,4	2,8	4,0	6,3	0,3	0,6	1,6	2,8	6,3	6,3
Механическая прочность	Шт.	20000	20000	20000	20000	20000	20000	20000	20000	20000	20000
Вес без вспом. обор-ия	кг	0,27	0,27	0,32	0,36	0,11	0,11	0,11	0,27	0,36	1,1
Сечение кабеля	мм²	1,5-50 ³⁾	1,5-50 ³⁾	1,5-50 ³⁾	1-50 ³⁾	0,75-10	0,75-10	0,75-10	1,5-35	10-70	10-70
Крутящий момент затяжки клеммы	Nm	2,5	2,5	2,5	2,5	0,8	0,8	0,8	2	6	6
	Nm	1,2	1,2	1,2	2	1	1	1	1,2	2	6

¹⁾ При 380...415 В при наличии шинного соединения OЕZХХ6 или 13

²⁾ Минимальный крутящий 2,5 мм

³⁾ 30 кА

Координация предохранителя и выключателя / рубильника, (кА), (≤500 V AC)

		Со стороны нагрузки									
		OT16M	OT25M	OT40M	OT45M	OT63M	OT80M	OT100M	OT125M	OT160M	
Со стороны подачи питания	gG 25A	50	50	50	50	50	50	50	50	50	
	gG 32A	30	50	50	50	50	50	50	50	50	
	gG 40A	20	30	50	50	50	50	50	50	50	
	gG 50A	10	20	30	50	50	50	50	50	50	
	gG 63A	6	10	20	50	50	50	50	50	50	
	gG 80A		6	10	50	50	50	50	50	50	
	gG 100A			6	30	30	30	50	50	50	
	gG 125A				16	16	16	16	40	50	
	gG 160A				10	10	10	10	30	50	
	gG 200A				6	6	6	6	6	6	

Координация автоматич. выкл. выключателя / рубильника, (кА), (≤415 V AC)

		Со стороны нагрузки									
		OT16M	OT25M	OT40M	OT45M	OT63M	OT80M	OT100M	OT125M	OT160M	
Со стороны подачи питания	S240	5	5	5	5	5	5	5	5	5	
	S250	6	6	6	6	6	6	6	6	6	
	S270	10	10	10	10	10	10	10	10	10	
	S280	10	10	10	25	25	25	25	25	25	
	S290	10	10	10	10	10	10	10	10	10	
	S500	6	6	6	25	25	25	25	50	50	
	S700	6	6	6	25	25	25	25	25	25	
	Isomax S1 25A	4	4	4	10	10	10	10	40	50	
	Isomax S1	4	4	4	10	10	10	10	20	25	
	Tmax T1	4	4	4	10	10	10	10	30	35	
	Isomax S2 32A	4	4	4	10	10	10	10	30	50	
	Isomax S2 63A	4	4	4	10	10	10	10	25	50	
	Isomax S2	4	4	4	10	10	10	10	20	50	
	Tmax T2	4	4	4	10	10	10	10	30	50	

Для заметок





SwitchLine

1.3. Выключатели нагрузки / рубильники с видимым разрывом ОТ 125 А и ОТ 160 А

Содержание:

Характеристики ОТ 125А и 160 в соответствии с требованиями МЭК 60947	38
Таблицы ассортимента ОТ 125А и 160	39
Информация для заказа ОТ 125А и 160	40
Выключатели нагрузки / рубильники	
• Выключатели, монтаж на плату или DIN – рейку	40
• Выключатели дверного монтажа	40
Аксессуары	40–43
• Блоки дополнительных контактов и аксессуары	40
• Пластиковые ручки управления	41
• Аксессуары для установки замков	41
• Запорные аксессуары	41
• Клеммные крышки	41
• Удлиненные переходники	42
• Муфты для удлинения переходников	42
• Комплект для составления комбинированных выключателей	42
• Четвертый полюс	43
• Зажимы РЕ и N	43
• Шинные соединения	43
• Кабельные зажимы	43
Габаритные чертежи	67–86
Диаграммы работы контактов	87–88

SwitchLine

Характеристики

Выключатели нагрузки / рубильники ОТ 125А и 160

Характеристики ОТ 125А и 160 в соответствии с требованиями МЭК 60947

Размер		A	125	160
Тип выключателя			ОТ125А	ОТ160Е
Номинальное напряжение изоляции и номинальное рабочее напряжение AC20/DC20	степень загрязнения кружающей среды 3	B	750	750
Диэлектрическая прочность	50 Hz 1min.	kB	10	10
Номинальное импульсное выдерживаемое напряжение		kB	12	12
Ном. напряжение изоляции и ном. рабочее напряжение AC20/DC20	/при температуре воздуха 40°C / /при температуре воздуха 40°C / /при температуре воздуха 60°C /	На откр. воздухе В корпусе В корпусе	A A A	200 160 125
...при минимальном сечении проводника		Сu	мм ² 50	70
Номинальный рабочий ток, AC–21А	до 415 В 440 – 690 В	A A	125 125	200 ¹⁾ 160
Номинальный рабочий ток, AC–22А	до 415 В 440 – 690 В	A A	125 125	200 ¹⁾ 160
Номинальный рабочий ток, AC–23А	до 415 В 440 В 500 В 690 В	A A A A	105 90 70 50	135 125 125 80
Номинальный рабочий ток, полюса последовательные DC–21А	до 48 В 110 В 220 В 440 В 500 В 750 В	A A A A A A	125/1 125/1 125/2 125/3 125/3 125/4	160/1 160/1 160/2 160/3 125/3 160/4
Номинальный рабочий ток, полюса последовательные, DC–22А	до 48 В 110 В 220 В 440 В	A A A A	125/1 125/1 125/2 125/3	160/1 160/1 160/2 160/3
Номинальный рабочий ток, полюса последовательные, DC–23А	до 48 В 110 В 220 В 440 В	A A A A	125/1 125/1 125/2 125/3	160/1 160/1 160/2 160/3
Номинальная мощность, AC–23А	Номинальные значения в кВт 220–240 В точные для трехфазного обычного асинхронного двигателя на 1500 об/мин.	kW kW	30 55	45 75
Номинальная отключающая способность AC–23А	до 415 В 440 В 500 В 690 В	A A A A	840 720 560 400	1080 1000 1000 640
Номинальная отключающая способность /полюса последовательные, DC–23	до 48 В 110 В 220 В 440 В	A A A A	500/1 500/1 500/2 500/3	640/1 640/1 640/2 640/3
Номинальный условный ток короткого замыкания г.м.с. и соотв. ток отсечки предохранителя при проведении теста с однофазной линией по методике МЭК 269	МЭК 269 OFAA/OFAM– размер предохранителя	50 kA, ≤ 690 В	kA 200/250	24 200/250
	МЭК 269 OFAA/OFAM– размер предохранителя	100 kA, 500 В	kA 200/250	30 200/250
Номинальный кратковременный выдерживаемый ток КЗ	R.M.S.–значение I _{cs} 690 В 690 В	0,25s 1s	kA kA	7 4
Номинальная мощность возникновения КЗ	Пиковое значение I _{cm} 690 В/500 В		B kA	12 12
Потеря мощности/полюс	При номинальном рабочем токе		W	4,7 6,5
Механическая прочность	Делить на два для рабочих циклов		Шт.	20 000 20 000
Вес без вспом. оборудования	3–полюсный 4–полюсный		кг кг	1,1 1,1 1,3 1,3
Сечение кабеля	Сечение медного кабеля,		мм ² AWG	10–70 10–70 8–00 8–00
Крутящий момент затяжки клеммы			Nm	6 6
Рабочий крутящий момент	для трехполюсных выключателей–разъединителей		Nm	6 6

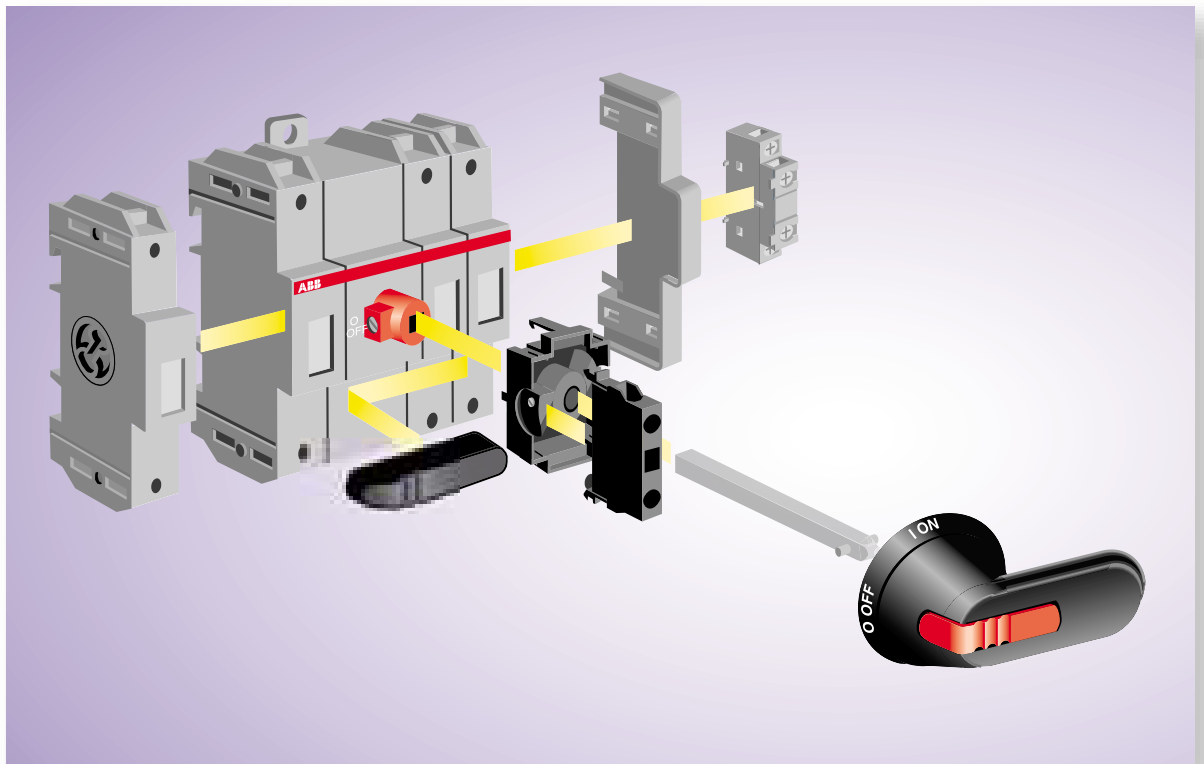
Технические характеристики ОТ 16...125Е, см. стр. 18–19
Технические характеристики OETL 200...3150, см. стр. 52–53

¹⁾ При 200 А/мин, 95 кв. мм следует использовать шинное соединение OEZXX6/13 или OZXT2.

SwitchLine

Таблица ассортимента,

Выключатели нагрузки / рубильники OT 125A и 160



Размер

Модели SwitchLine

- Управление спереди

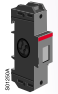
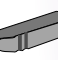


- Установка на дверце

Четвертый полюс

Ручки управления

Переходники

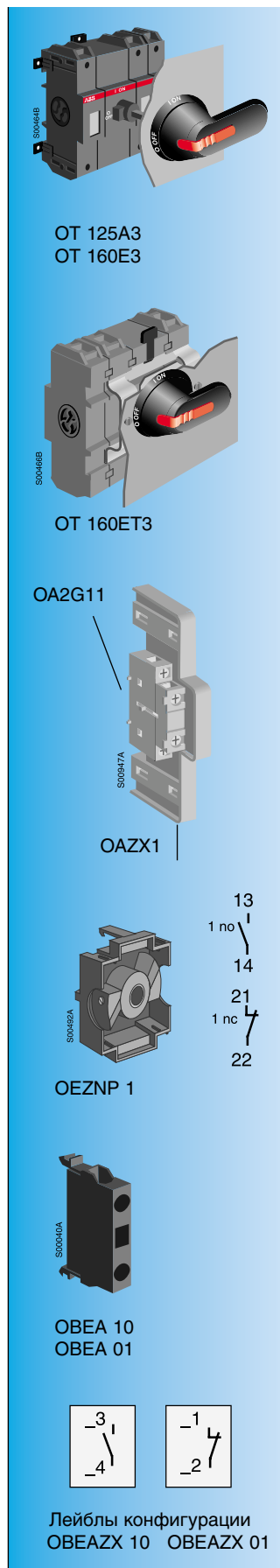
Дополнительные контакты

	125	160
	OT 125 A_	OT 160 E_
		- OT160 ET_
	OTP_160 EP	
	OH_65J6 OH_80J6	черный, красно-желтый: I-O, ON-OFF, Grey: I-O
	YAST 1	черный
	OXP6X_	Длина переходника от 130 мм до 430 мм
 	OBEA_ + OEXNP1 OA2G11 + OAZX1	1 н.о., 1 н.з. 1 н.о. + 1 н.з.

SwitchLine

Информация для оформления заказа

Выключатели нагрузки / рубильники ОТ 125А и 160, аксессуары



Выключатели нагрузки / рубильники с видимым разрывом, монтаж на плату или DIN – рейку

Включая ручку управления ОНВ65J6, IP65, и переходник ОХР6 х210 длина 210 мм

Кол-во полюсов	I_{th} [А]	Номинальные показатели рабочего тока АС22А/АС23А 400 В [А/А]	Тип	Код заказа	Вес 1 шт. (кг)	Кол-во в упаковке
3	135	125/105	ОТ 125А3	1SCA022275R2750	1.0	1
4	135		ОТ 125А4	1SCA022275R2910	1.3	1
3	135		ОТ 125А3-2 ³⁾	1SCA022317R3850	1.0	1
3	200	200 ³⁾ /135	ОТ 160Е3	1SCA022257R5950	1.0	1
4	200		ОТ 160Е4	1SCA022259R8060	1.3	1
3	200		ОТ 160Е3-2 ³⁾	1SCA022297R4060	1.0	1

Выключатели нагрузки / рубильники дверного монтажа

Для монтажа на дверце или боковой стенке. В комплект входят ручка управления ОНВ65J6, IP65, и переходник ОХР6 х 130 длина 130 мм

3	200	200 ³⁾ /135	ОТ 160ЕТ3	1SCA022350R1960	1.0	1
4	200		ОТ 160ЕТ4	1SCA022460R6920	1.3	1

Блоки дополнительных контактов и аксессуары

Адаптер для блоков дополнительных контактов ОА2G11

Блоки дополнительных контактов ОА2G11, максимально по два блока на стороне, заказываются отдельно, см. дополнительные контакты для выключателей ОТ 16...125. Могут устанавливаться с любой стороны.

Используются с выключателями	Тип	Код заказа	В комплекте (шт)
ОТ 125А, ОТ 160Е, ОТ 160ЕТ	ОАЗX1	1SCA022467R5140	1

Блоки дополнительных контактов

Устанавливаются в верхней части выключателя. Сечение кабеля 0,5 мм²...2 x 2,5 мм². Напряжение изоляции U 690 В. Ток нагрева I_{th} = 10А

Устанавливается на адаптер ОЕЗNP1 (адаптер заказывается отдельно, смотри ниже) максимум 6 блоков дополнительных контактов, опережающий

Рабочие характеристики ³⁾ Ue / Ie (AC12): 120V/8A, 240V/ 6A, 400V/4A, 415V/4A, 480V/3A, 500V/3A, 690V/2A,

Рабочие характеристики ³⁾ Ue / Ie (DC12): 125V/ 1.1A, 250V/ 0.55A, 440V/ 0.31A, 500V/ 0.27A, 600V/ 0.2A

Функция контакта	Степень защиты	Тип ²⁾	Код заказа	Рекомендуемый объем заказа (шт)
1 н.о.	IP 20	ОВЕА 10	1SCA022190R3000	10
1 н.о.	IP 20	ОВЕА 10AU ⁴⁾	1SCA022185R3310	10
	IP 20	ОВЕА 01	1SCA022190R3260	10
1 н.з.	IP 20	ОВЕА 01AU ⁴⁾	1SCA022185R3730	10

Адаптер для блоков дополнительных контактов ОВЕА_

Устанавливаются на лицевой панели выключателя.

Используются с выключателями	Кол-во полюсов	Тип	Код заказа	В комплекте (шт)
ОТ125А, ОТ160Е	3 и 4	ОЕЗNP 1	1SCA022259R7410	1

Наклейки для нумерации блоков дополнительных контактов

Могут потребоваться, если используется несколько блоков дополнительных контактов. Проставьте номера ручкой или напечатайте на машинке.

ОВЕА 10, 1 NO	ОВЕАЗX 10	1SCA022264R9910	10
ОВЕА 01, 1 NC	ОВЕАЗX 01	1SCA022276R2470	10

¹⁾ При 200 А/мин 95 мм², используйте шинное соединение оеzxхб/13 или ОЗХТ2.

²⁾ Нумерация контактов в соответствии с EN 50013.

³⁾ В соответствии с МЭК 60947-5-1

⁴⁾ Контакты _AU с золотым покрытием для крайне тяжелых условий эксплуатации и слаботочных цепей.

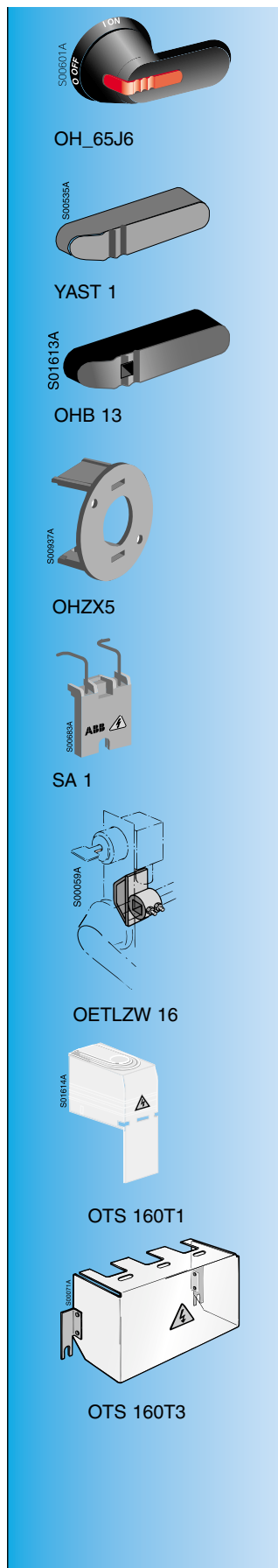
⁵⁾ Ручки управления и переходник заказываются отдельно

Сертификаты соответствия для Северо-Американских моделей -ОТ160UL 98, CSA22-2#4, IYE 60947-3

SwitchLine

Информация для оформления заказа

Выключатели нагрузки / рубильники OT 125A и 160, аксессуары



Пластиковые ручки управления^{2) 3)}

Ручки управления OH_ NEMA 1, 3R, 12, на которые можно установить три навесных замка в позиции ВЫКЛ, блокировка дверцы в позиции ВКЛ (подавляемая при необходимости поведения проверки уполномоченными лицами).

Переходник заказывается отдельно. Крепление на винтах с оборотной стороны ручки управления, отсутствие винтов спереди гарантирует надежность изоляции.

Цвет	Длина ручки [мм]	Диаметр переходника [мм]	Используется с выключателями	Тип	Код заказа	Рекомендуемое количество в заказе	В комплекте (шт)
Ручки управления для выключателей с управлением спереди							
Индикация на ручках управления OHV_ и OHY_ I-O/ON-OFF и для OHG_ I-O							
Черная	65	6	OT 125A,	OHV 65J6	1SCA022380R9660	100	1
Желто-красная	65	6		OHY 65J6	1SCA022380R9820		1
Серая	65	6		OHG 65J6	1SCA022380R9740		1
Черная	80	6	OT 160E, ET	OHV 80J6	1SCA022381R0240	100	1
Желто-красная	80	6		OHY 80J6	1SCA022381R0410		1
Серая	80	6		OHG 80J6	1SCA022381R0320		1

Ручки управления для непосредственной установки на выключателе без переходника

Черная	72	-	OT 125A_, 160E_	YAST 1	1SCA022301R5350	10	1
--------	----	---	--------------------	--------	-----------------	----	---

Ручки управления для непосредственной установки на выключателе, переходник может быть вставлен через ручку управления

Черная	72	6	OT 125A_, 160E_	OHV 13	1SCA022712R4620	10	1
--------	----	---	--------------------	--------	-----------------	----	---

Можно также использовать другие ручки управления с переходниками диаметром 6 мм с выключателями OT 125 A и 160_. По заказу можно получить ручки управления OH_ на которые можно устанавливать навесные замки в любом положении.

Опорная деталь для установки ручки управления OH_65, 80 непосредственно на выключателе

Цвет	Высота от основания выключателя	Тип	Код заказа	Рекомендуемое количество в заказе	в комплекте (шт)
Черная	83 мм	OHZX5	1SCA022467R5060	10	1

Адаптер для навесных замков

Для подвесного замка петлей максимум 3,5 мм. Навешивается в позиции выключателя ВЫКЛ.

Для выключателей	Тип	Код заказа	в комплекте по каталогу (шт)
OT 125A, 160E	SA 1	1SCA02240R8230	1

Запорные детали

Кулачковое соединение для блокировки Castell, Lowe & Fletcher and Ronis.

Кулачковое соединение для сопряжения выключателя с системой блокировки Ситсема блокировки не включена в поставку.

Для выключателей	Тип	Код заказа	в комплекте по каталогу (шт)
OT125A, 160E	OETLZW 16	1SCA022093R2070	1

Клеммные крышки

Для выключателей	Количество, необходимое для полной защиты 3/4 полюсного выключателя	Тип	Код заказа	в комплекте (шт)
Крышка для выключателей с 1 - 4 полюсами				
OT125A...160E_	6/ 8	OTS160T1	1SCA022495R4610	1
Крышка для выключателей с 3 - 4 полюсами				
OT125A3...160E3	2	OTS160T3	1SCA022495R4610	1
OT125A4...160E4	2	OTS160T4	1SCA022495R4700	1

¹⁾ Скоба блокировки дверцы см. стр. 62

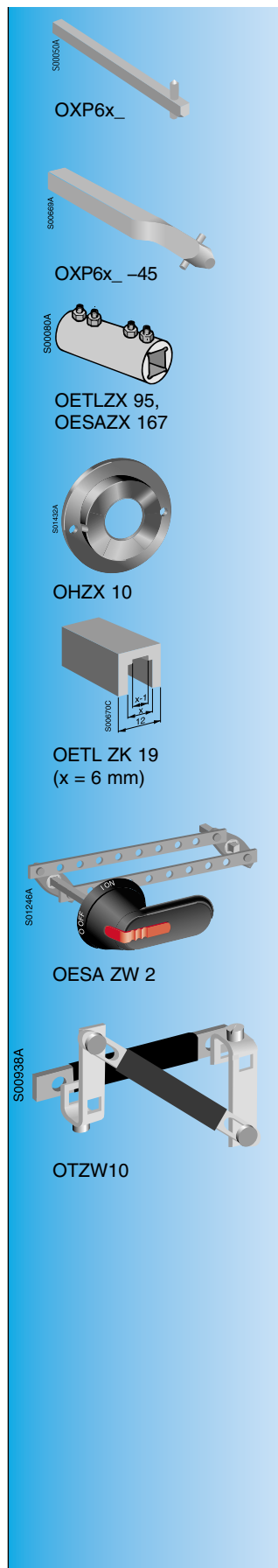
³⁾ Табличка идентификации pistolетных ручек управления, см. стр. 59

²⁾ Смотри габаритные чертежи на стр. 83

SwitchLine

Информация для оформления заказа

Выключатели нагрузки / рубильники ОТ 125А и 160, аксессуары



Удлиненные переходники

Диаметр переходника 6 мм. Используется с ручками управления OH_ J6_.

Длина переходника (мм)	Высота	Тип	Код заказа	Упаковка (шт)
130	105 ... 135	OXP6x130	1SCA022057R0570	1
150	125 ... 155	OXP6x150	1SCA022295R5600	1
210	185 ... 215	OXP6x210	1SCA022295R6080	1
290	265 ... 295	OXP6x290	1SCA022042R6370	1
360	335 ... 365	OXP6x360	1SCA022042R6530	1
430	405 ... 435	OXP6x430	1SCA022056R6030	1

Поворотные переходники

Диаметр переходника 6 мм.. Переходник может повернут на 45°

Длина переходника (мм)	Высота	Тип	Код заказа	Упаковка (шт)
130	105 ... 135	OXP6x130-45	1SCA022355R9110	1
150	125 ... 155	OXP6x150-45	1SCA022294R4400	1
210	185 ... 215	OXP6x210-45	1SCA022294R4230	1
290	265 ... 295	OXP6x290-45	1SCA022304R4290	1
360	335 ... 365	OXP6x360-45	1SCA022341R4640	1

Улавливатель для корректировки положения переходника. Это кольцо помогает работе переходника в том случае, если при сборке взаимное расположение переходника и ручки были плохо скоординированы. Используется для рукояток пистолетного типа OH_ 45... 275J5...12.

Тип	Код заказа	Рекомендуемое количество в заказе	
Черный	OHZX 10	1SCA022661R3610	1

Соединительная муфта для удлинения переходника

Используется для удлинения переходника в комбинированных выключателях

Используется с переходниками диаметром (мм)	Тип	Код заказа	Упаковка (шт)
5...6	OESA ZX 167	1SCA022190R1560	1
12	OETLZX95	1SCA022083R5620	1

Адаптер для соединительной муфты удлинения переходника

Адаптер устанавливается в гнездо соединительной муфты OETL ZX 95

Используется с муфтой (мм)	Тип	Код заказа	Упаковка (шт)
5...6	OETL ZK 19	1SCA022093R1850	1

Комплект для преобразования выключателя в выключатель комбинированного типа

На установочных рейках имеются отверстия, которые позволяют устанавливать переходники на разных расстояниях. Их можно монтировать горизонтально или вертикально. См. габаритные чертежи на стр 68.

Расстояние на которых может устанавливаться переходник (мм)	Тип	Код заказа	Упаковка (шт)
Шести и восьми- полюсные выключатели			
Включая ручку управления OHV 145 J12 с указанием позиций I-O, ON-OFF и двумя переходниками.			
45 + (0...11)x15	OESA ZW 2	1SCA022078R1600	1

Механическая блокировка

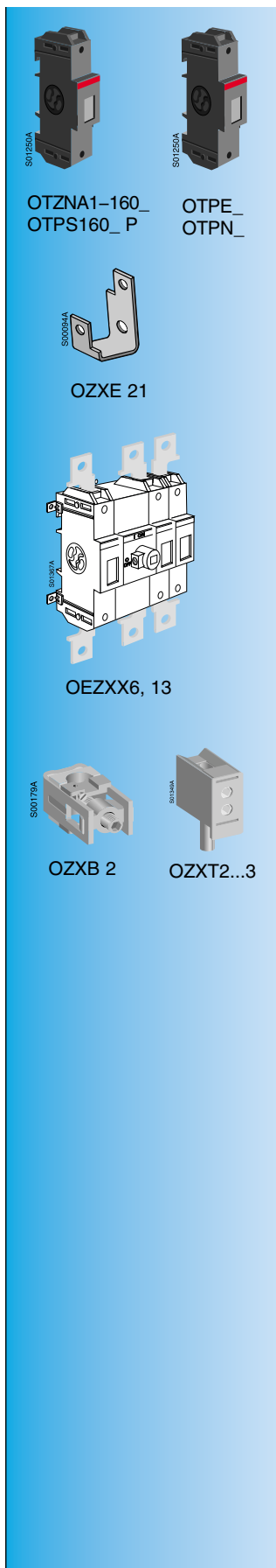
Предотвращает включение второго выключателя при включенном первом. При установке с поворотом 180° предотвращает выключение второго выключателя, если первый не выключен.

Расстояние установки переходника (мм)	Тип	Код заказа	Упаковка (шт)
190	OTZW10	1SCA022431R5280	1

SwitchLine

Информация для оформления заказа

Выключатели нагрузки / рубильники OT 125A и 160, аксессуары



Четвертый полюс

Примечание	Тип	Код заказа	Вес (кг)	Кол-во штук в упаковке
Используются для установленных спереди и на дверце выключателей OT 125_A и 160_Mountable on side of the 3-pole switches, OT 125A3 and OT 160E3, IP20	OTZNA 1-160E4	1SCA022271R8310	0.3	5
	OTPS 160EP	1SCA022325R7360	0.3	1

Зажимы PE и N

Используются для всех выключателей OT 125_A и 160_				
Защищенная земля	OTPE 160EP	1SCA022345R0010	0.3	1
Нейтраль	OTPN 160EP	1SCA022344R9510	0.3	1

Шинное соединение

Кабельные зажимы для медных и алюминиевых кабелей заказываются отдельно.

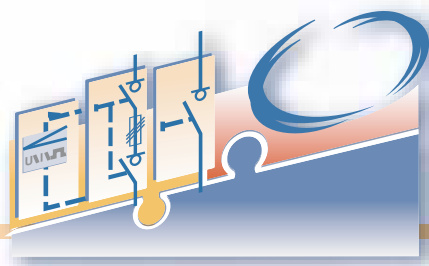
Используется с выключателями	Используется с зажимами	Тип	Код заказа	Кол-во штук в упаковке
Шина для параллельного соединения ¹⁾				
OT 160	2 x OZXB 2	OZXE 21	1SCA022161R8810	3
Расширитель для шины				
OT 125A...160E	OZXB 2	OEZXX 6	1SCA022292R6330	3
OT 125A...160E	OZXB 2	OEZXX 13	1SCA022299R9720	4

Кабельные зажимы

Кабельные зажимы для алюминиевых и медных проводников

Используется с выключателями	Сечение кабеля (мм²)	Тип	Код заказа	Вес (кг)	Кол-во штук в упаковке
OT 160	25...120 Al/Cu	OZXB 2 ¹⁾	1SCA022119R7610		3
OT125A...160E	16...120 Al/Cu	OZXT2	1SCA022620R7200		3
	2x(6...50) Al/Cu	OZXT3	1SCA022639R0720		3

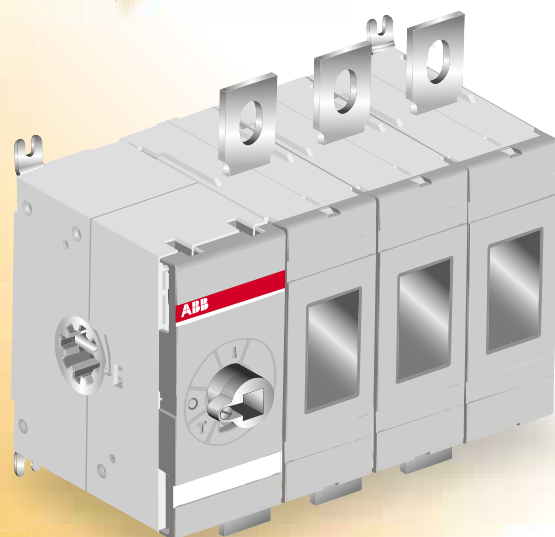
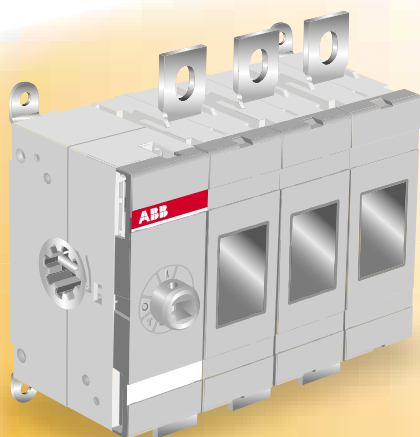
Новая линия



ОТ 200...400

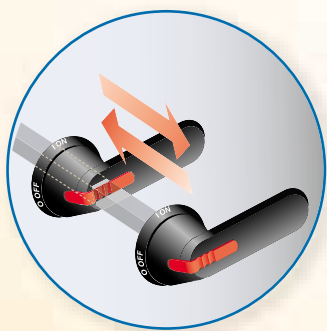
1.4 Выключатели нагрузки/ рубильники – самое компактное решение

НОВИНКА!



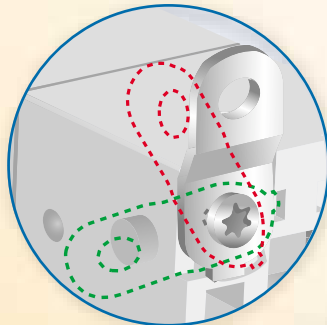
Новая линия рубильников ОТ
включает в себя все новейшие
разработки концерна АББ,
отвечая жестким требованиям
европейских стандартов
качества.

The ABB logo, consisting of the letters 'ABB' in a bold, red, sans-serif font.



Установка

Облеченная установка, несмотря на компактность. Улучшенная регулировка переходника по глубине, что упрощает выбор переходника; не требуется точная подгонка. Аксессуары прищелкиваются на корпус рубильника без дополнительных инструментов.



Расположение кабельных терминалов спроектировано специально для подвода двух кабелей. Изгибание и прокладка кабеля не требует дополнительного места.

Крепежные скобы возможно поворачивать под удобным Вам углом, что упрощает монтаж.

Электрические характеристики

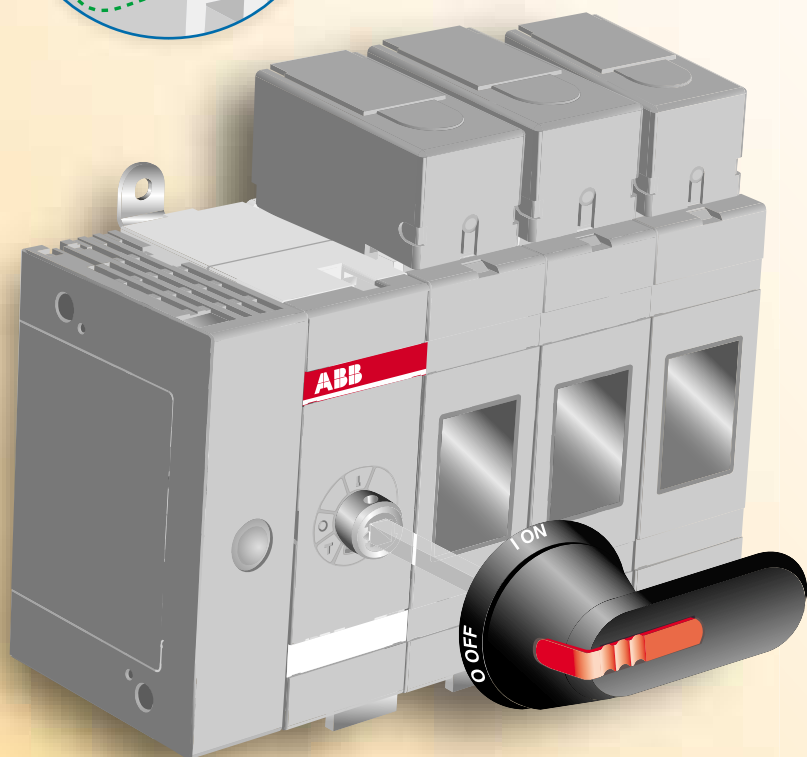
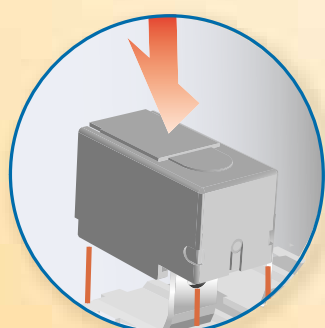
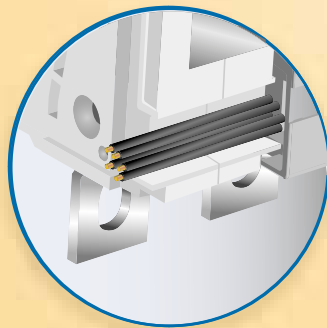
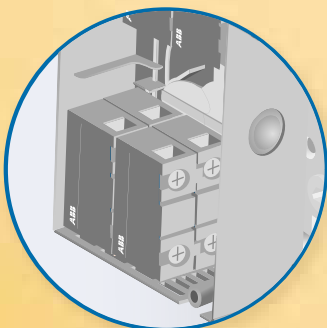
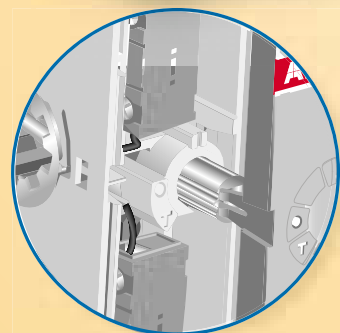
Способность выдерживать токи КЗ до 100 кА гарантирует надежную работу.

Запатентованная система контактов и дугогасительных камер отвечает самым жестким требованиям современной электротехники. Рубильники протестированы на режим работы AC-23. В таком режиме отключающая способность составляет 8 In.

Безопасность

Видимый разрыв главных контактов подтверждает гарантированное размыкание цепи. Негорючий материал корпуса защищает оператора от поражения электрическим током.

Контрольные провода укладываются в специальный канал в корпусе выключателя. Дополнительные контакты устанавливаются внутри корпуса рубильника. При помощи дополнительных кабельных крышек возможно достичь степень защиты IP 3X.



Информация для заказа

Выключатели нагрузки/ рубильники 200...400 А

Информация для заказа

Ручка управления спереди

Ручка управления и переходник заказываются отдельно

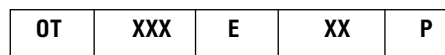
Кол-во полюсов	Тип	Код заказа	Вес
3	OT200E03	1SCA022712R1010	1.3
4	OT200E04	1SCA022713R4850	1.6
3	OT200E12	1SCA022722R9640	1.3
4	OT200E22	1SCA022722R9720	1.6
3	OT250E03	1SCA022709R8610	1.3
4	OT250E04	1SCA022720R0910	1.6
3	OT250E12	1SCA022723R0060	1.3
4	OT250E22	1SCA022723R0140	1.6
3	OT315E03	1SCA022727R5910	2.6
4	OT315E04	1SCA022727R6050	3.1
3	OT315E12	1SCA022727R6720	2.6
4	OT315E22	1SCA022727R7880	3.1
3	OT400E03	1SCA022727R7960	2.6
4	OT400E04	1SCA022727R8000	3.1
3	OT400E12	1SCA022727R8340	2.6
4	OT400E22	1SCA022727R8420	3.1

В комплект включена черная пластиковая ручка ON-OFF/I-O и переходник. Ручка имеет степень защиты IP65, блокирует открывание дверцы во включенном состоянии и позволяет устанавливать до 3-х замков в выключенном состоянии. Для OT 200 ...250 ручка OHB65J6, а для OT 315 ...400 ручка OHB95J12.

Переходник регулируется по глубине 140...205 мм для OT 200...250 (OXP6x161) и 140...220 мм для OT 315 ...400 (OXP12x166).

Кол-во полюсов	Тип	Код заказа	Вес
3	OT200E03P	1SCA022712R0800	1.3
4	OT200E04P	1SCA022713R4930	1.6
3	OT200E12P	1SCA022721R3990	1.3
4	OT200E22P	1SCA022721R4020	1.6
3	OT250E03P	1SCA022710R0100	1.3
4	OT250E04P	1SCA022710R0520	1.6
3	OT250E12P	1SCA022721R4110	1.3
4	OT250E22P	1SCA022721R4290	1.6
3	OT315E03P	1SCA022718R8510	2.6
4	OT315E04P	1SCA022719R1730	3.1
3	OT315E12P	1SCA022727R4190	2.6
4	OT315E22P	1SCA022727R4270	3.1
3	OT400E03P	1SCA022718R8780	2.6
4	OT400E04P	1SCA022719R1810	3.1
3	OT400E12P	1SCA022727R5750	2.6
4	OT400E22P	1SCA022727R5830	3.1

Структура условного обозначения рубильников типа OT 200...400



Обозначение выключателей нагрузки
низкого напряжения типа OT

Номинальный ток выключателя нагрузки
по AC-23: 200, 250, 315 или 400 А

Модификация силового разъединителя
(E – стандарт МЭК)

Количество полюсов главной цепи (1...4)
и расположение ручки управления

Комплектация аксессуарами (P – ручка и переходник включены в поставку)

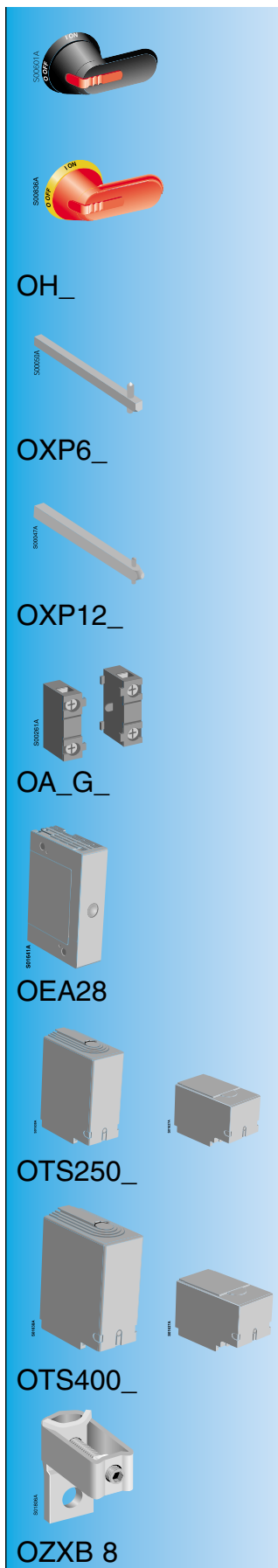
Пример: OT315E12P рубильник на 315А (до 1000В) переходник и ручка управления включены в поставку механизм управления находится между 1 и 2 полюсами.



Информация для заказа

Выключатели нагрузки/ рубильники 200...400 А

Аксессуары



Ручка управления

Ручка имеет степень защиты IP65, блокирует открывание дверцы во включенном состоянии и позволяет устанавливать до 3-х замков в выключенном состоянии.

Маркировка ON-OFF/I-O

Для рубильника	Цвет	Длина, мм	Сечение переходника, мм	Тип	Код заказа	Вес
OT200...250	Желто-красный	65	6	OHY65J6	1SCA022380R9820	0.12
OT315...400	Желто-красный	95	12	OHY95J12	1SCA022381R1050	0.17

Маркировка Test - OFF - ON / Test - O - I

OT200...250	Черный	65	6	OHV65J6T	1SCA022399R8110	0.12
OT200...250	Желто-красный	65	6	OHY65J6T	1SCA022456R9540	0.12
OT315...400	Черный	95	12	OHV95J12T	1SCA022736R1750	0.17
OT315...400	Желто-красный	95	12	OHY95J12T	1SCA022736R1910	0.17

Переходники

Сечение 6 мм

Длина, мм	Глубина, мм	Тип	Код заказа	Вес
130	109...174	OXP6x130	1SCA022057R0570	0.04
150	129...194	OXP6x150	1SCA022295R5600	0.05
210	189...254	OXP6x210	1SCA022295R6080	0.06
290	269...334	OXP6x290	1SCA022042R6370	0.08
360	339...404	OXP6x360	1SCA022042R6530	0.10
430	409...474	OXP6x430	1SCA022056R6030	0.12

Сечение 12 мм

185	159...239	OXP12X185	1SCA022325R6710	0.20
250	224...304	OXP12X250	1SCA022325R6980	0.28
280	254...334	OXP12X280	1SCA022137R5140	0.30
325	299...379	OXP12X325	1SCA022042R5810	0.36
395	369...449	OXP12X395	1SCA022042R5990	0.43
465	439...519	OXP12X465	1SCA022042R6020	0.51
535	509...589	OXP12X535	1SCA022042R6110	0.59

Блоки дополнительных контактов

Монтируются внутри корпуса выключателя максимум 4 шт

Монтируются снаружи корпуса выключателя при помощи дополнительного блока OEA28 максимум 8 шт

Функции	Класс защиты	Тип	Код заказа	вес
1NO	IP20	OA1G10	1SCA022353R4970	0.03
1NC	IP20	OA3G01	1SCA022456R7410	0.03

Модуль для монтажа дополнительных контактов снаружи

Крепится на болтах слева	OEA28	1SCA022714R8810	0.04
--------------------------	-------	-----------------	------

Кабельные крышки

Прицеливаются, серый пластик IP3X. Возможно заказать прозрачные крышки.

Для рубильника	Кол-во полюсов	Описание	Тип	Код заказа	Вес
OT200...250	3	Длинная	OTS250G1L/3	1SCA022731R8150	0.09
OT200...250	3	Короткая	OTS250G1S/3	1SCA022731R8310	0.06
OT200...250	4	Длинная	OTS250G1L/4	1SCA022731R8230	0.12
OT200...250	4	Короткая	OTS250G1S/4	1SCA022731R8400	0.08
OT315...400	3	Длинная	OTS400G1L/3	1SCA022736R8840	0.15
OT315...400	3	Короткая	OTS400G1S/3	1SCA022736R9060	0.09
OT315...400	4	Длинная	OTS400G1L/4	1SCA022736R9490	0.20
OT315...400	4	Короткая	OTS400G1S/4	1SCA022736R9650	0.12

Кабельные клеммы для Al/Cu

Для рубильника	Сечение кабеля, мм ²	Тип	Код заказа	Вес
OT 200...250	10...70	OZXB 1L	1SCA022169R2030	3
	10...70	OZXB 1L/1	1SCA022194R0030	1
	25...120	OZXB 2	1SCA022119R7610	3
	25...120	OZXB 2/1	1SCA022194R0200	1
	25...120	OZXB 2L	1SCA022158R7750	3
	25...120	OZXB 2L/1	1SCA022194R0460	1
	95...185	OZXB 8	1SCA022744R1510	3
	95...185	OZXB 8/1	1SCA022744R1600	1
OT 315...400	25...120	OZXB 2L	1SCA022158R7750	3
	25...120	OZXB 2L/1	1SCA022194R0460	1
	95...185	OZXB 3	1SCA022136R8100	3
	95...185	OZXB 3/1	1SCA022194R0620	1
	2x(95...185)	OZXB 4	1SCA022137R4760	3
	2x(95...185)	OZXB 4/1	1SCA022194R0890	1
	120...240	OZXB 7	1SCA022185R0040	3
	120...240	OZXB 7/1	1SCA022194R1430	1
	120...240	OZXB 7L	1SCA022185R7130	3
	120...240	OZXB 7L/1	1SCA022194R1600	1

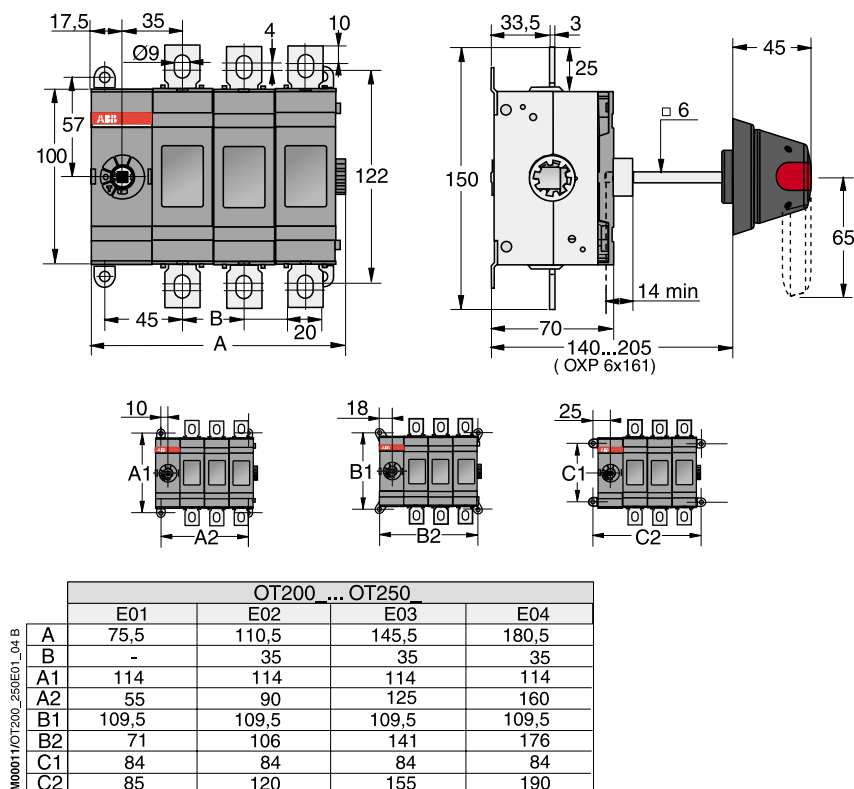
Технические характеристики Выключатели нагрузки / рубильники 200...400 А

Технические характеристики в соответствии с требованиями МЭК 60947

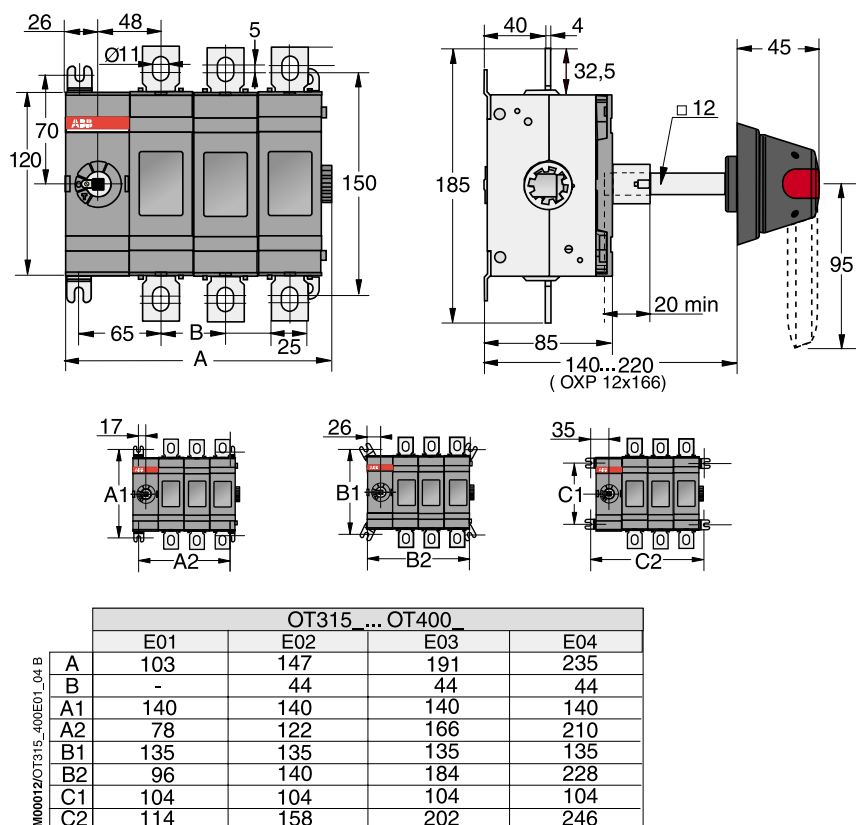
Размер выключателя			OT200E_	OT250E_	OT315E_	OT400E_
Номинальное напряжение изоляции	степень загрязнения окружающей среды 3	V	1 000	1 000	1 000	1 000
Диэлектрическая прочность	50 Гц, 1 мин.	kV	10	10	10	10
Номинальное импульсное выдерживаемое напряжение		kV	12	12	12	12
Номинальный рабочий ток при температуре воздуха 40°C /На открытом воздухе		A	200	250	315	400
	В корпусе	A	200	250	315	400
... при минимальном сечении кабеля	Cu	мм ²	95	120	185	240
Снижение показателей при температуре воздуха 60°C	На открытом воздухе	%	0	20		
	В корпусе	%	0	20		
Номинальный рабочий ток AC-21A	до 500 В	A	200	250	315	400
	690 В	A	200	250	315	400
Номинальный рабочий ток AC-22A	до 500 В	A	200	250	315	400
	690 В	A	200	250	315	400
Номинальный рабочий ток AC-23A	до 500 В	A	200	250	315	400
	690 В	A	200	250	315	400
Номинальная рабочая мощность AC-23A	230 В	кВт	60	75	100	110
	<i>Номинальные значения в кВт</i>	кВт	110	140	160	220
	<i>точные для стандартных</i>	кВт	110	150	185	240
	<i>трехфазных асинхронных .</i>	кВт	140	170	220	280
	<i>двигателей 1500 об/мин</i>	кВт	200	250	315	400
Номинальная отключающая способность, AC 23 A	До 500 В	A	1600	2000	2520	3200
	690 В	A	1600	2000	2520	3200
Номинальный условный ток короткого замыкания (пиковое значение)	Макс ток КЗ в сети 80 кА, 415 В	кА	40,5	40,5	59	59
	Размер предохранителя gG/aM	A	355/315	355/315	500/500	500/500
Номинальный кратковременный выдерживаемый ток	R.M.S. значение I _{sw} 690 В, 0,15 с	кА			31	31
	690 В, 0,25 с	кА	15	15	24	24
	690В, 1с	кА	8	8	15	15
Включающая способность	Пиковое значение I _{cm} 690 В	кА	30	30	65	65
Потеря мощности на полюс	При номинальном раб. токе 690 В	Вт	4	6,5	65,5	10
Механическая прочность	Делить на два для рабочих циклов		20000	20000		
Вес без аксессуаров	3-х полюсная версия	кг	1,2	1,2	2,2	2,2
Размер болта для клеммы	Резьба x длину	мм	M8X25	M8X25	M10X30	M10X30
Усилие затяжки клеммы		Nm	15-22	15-22	30-44	30-44
Усилие на вкл/выкл рубильника		Nm	7	7	16	16

Габаритные чертежи Выключатели нагрузки / рубильники 200...400 А

Рубильники OT 200_ и OT 250_



Рубильники OT 315_ и OT 400_







SwitchLine

1.5 Выключатели нагрузки / рубильники с видимым разрывом OETL 200...3150

Содержание:

Характеристики OETL 200...3150 в соответствии с требованиями МЭК 60947	52–53
Таблицы ассортимента OETL 200...3150	54–55
Информация для заказа OETL 200...3150.	56–57
Выключатели нагрузки	
• Выключатели 200...1600 А, 3 и 4 полюса56.	56
• Выключатели 2500...3150 А, 3 и 4 полюса	57
• Выключатели с боковым управлением 200...800А, 3 и 4 полюса.	57
• Заземляющие выключатели.	57
Аксессуары.	58–65
• Пластиковые ручки управления, управление спереди	58
• Пластиковые ручки управления, управление сбоку.	58
• Пластиковые ручки управления, индикация I–O–II	59
• Таблички с указателями для ручек управления ОН	59
• Комплект дополнительных контактов.	59
• Удлиненные переходники.	60
• Клеммные крышки.	61
• Межфазные барьеры для OETL 200...315.	61
• Кабельные зажимы.	61
• Шинные соединения.	62
• Детали для блокировки	62
• Скоба блокировки дверцы	62
• Монтажные аксессуары.	62
• Вставки нейтрали.	62
• Детали преобразования выключателей в выключатели комбинированного типа	63
• Муфты для удлинения переходников.	63
• Дистанционное / автоматическое управление.	64
• Электрическая блокировка	65
Габаритные чертежи.	67–86
Диаграммы работы контактов	87–88

SwitchLine

Характеристики

Выключатели нагрузки / рубильники OETL

Характеристики в соответствии с требованиями МЭК 60947

	Размер	A	200	250	315	400	630	800	
			OETL200	OETL250	OETL315	OETL400	OETL630	OETL800	
Номинальное напряжение изоляции и номинальное рабочее напряжение AC20/DC20									
степень загрязнения окружающей среды 3		B	1000	1000	1000	1000	1000	1000	
Диэлектрическая прочность	50 Hz 1min.	kV	10	10	10	10	10	10	
Номинальное импульсное выдерживаемое напряжение		kV	12	12	12	12	12	12	
Номинальная сила тока нагрева и номинальный рабочий ток AC20/DC20	/при температуре 40°C / /при температуре 40°C / /при температуре 60°C /	На отк. воздухе В корпусе В корпусе	A A A	250 200 175	315 270 220	350 315 260	500 500 410	630 630 500	800 720 600
...при минимальном сечении проводника		медный	мм ²	95	120	185	2x150	2x185	2x240
Ном. рабочий ток, AC-21A	до 415 В 440 – 690 В 1000 В	A A A	200 200 200	250 250 250	315 315 315	500 500 400	630 630 630	800 800 630	
Ном. рабочий ток, AC-22A	до 415 В 440 – 500 В 690 В 1000 В	A A A A	200 200 200 200	250 250 250 250	315 315 315 315	500 500 500 400	630 630 630 630	800 800 800 800	
Ном. рабочий ток, AC-23A	до 415 В 440 В 500 В 690 В 1000 В	A A A A A	200 200 200 200 125	250 250 250 250 125	315 315 315 315 125 ²⁾	500 500 500 350 125 ²⁾	630 590 580 350 150 ²⁾	720 670 600 350 150 ²⁾	
Ном. рабочий ток, полюса последовательные, DC-21A	до 48 В 110 В 220 В 440 В 750 В	A A A A A	200/2 200/2 200/2 200/3 200/4	250/2 250/2 250/2 250/3 250/4	315/2 315/2 315/2 315/3 315/4	400/1 400/2 400/2 400/3 400/3	630/1 630/2 630/2 630/3 630/3	800/1 800/2 800/2 800/3 800/3	
Ном. рабочий ток, полюса последовательные, DC-22A	до 48 В 110 В 220 В 440 В 750 В	A A A A A	200/2 200/2 200/2 200/3 200/4	250/2 250/2 250/2 250/3 250/4	315/2 315/2 315/2 315/3 315/4	400/1 400/2 400/2 400/3 400/3	630/1 630/2 630/2 630/3 630/3	800/1 800/2 800/2 800/3 800/3	
Ном. рабочий ток, полюса последовательные, DC-23A	до 48 В 110 В 220 В 440 В 750 В	A A A A A	200/2 200/2 200/2 200/3 200/4	250/2 250/2 250/2 250/3 250/4	315/2 315/2 315/2 315/3 315/4	400/1 400/2 400/2 400/3 400/3	630/1 630/2 630/2 400/3 400/3	800/1 800/2 630/2 400/3 400/3	
Номинальная мощность, AC-23A	Номинальные значения в кВт точные для трехфазного обычного асинхронного двигателя 1500 об/мин.	220–240 В 400–415 В 440 В 500 В 690 В	kW kW kW kW kW	55 110 110 132 170	75 132 132 160 200	90 160 160 200 250	132 200 315 315 315	180 315 355 355 400	200 355 355 400 355
Номинальная отключающая способность, AC-23A		до 415 В 440 В 500 В 690 В	A A A A	1600 1600 1600 1600	2000 2000 2000 2000	2520 2520 2520 2520	4000 4000 4000 2800	5040 4720 4640 2800	5760 5360 4800 2800
Ном. отключающая способность /полюса последовательные, DC-23		до 48 В 110 В 220 В 440 В 750 В	A A A A A	800/2 800/2 800/2 800/3 800/4	1000/2 1000/2 1000/2 1000/3 1000/4	1260/2 1260/2 1260/2 1260/3 1260/4			
Номинальный условный ток короткого замыкания г.м.с.		690 В/500 В	kA						
Номинальный условный ток короткого замыкания г.м.с. и Соответствующий ток отсечки предохранителя при проведении теста с однофазной линией по методике IYE269		50 kA 415 В 50 kA 500V 50 kA 690 В 100 kA 500 В	kA kA kA kA kA kA kA	36 400/400 36 400/400 36 400/400 48 400/400	36 400/400 36 400/400 36 400/400 48 400/400	36 400/400 36 400/400 36 400/400 48 400/400	42 500/500 42 500/500 42 500/500 54 500/500	63 630/800 63 630/800 63 500/630 70 630/800	63 630/800 63 630/800 63 500/630 70 630/800
	МЭК 269 OFAA/OFAM – размер предохранителя								
Номинальный кратковременный выдерживаемый ток КЗ	R.M.S. – значение I _{cs} 690 В 690 В 690 В	0,2s 0,25s 1s	kA kA kA	17,5 8 35	17,5 8 35	17,5 8 35	31 17 65	38 17 80	38 17 80
Ном. мощность возникновения КЗ	Пик. значение I _{cm} 690 / 500 В		kA						
Ном. мощность конденсатора	Номинальная мощность ограничена плавкой вставкой	400 В 415 В	kVA kVA	90 90	110 110	140 140	250 250	300 300	330 330
Потеря мощности/полюс	При номинальном рабочем токе		W	3,5	5,5	8,5	13	22	40
Механическая прочность	Делить на два для рабочих циклов		Шт.	16 000	16 000	16 000	10 000	10 000	10 000
Вес без вспомогательного оборудования	3–полюсный 4–полюсный		кг кг	3 3,7	3 3,7	3 3,7	5,2 6,4	6,2 7,6	6,2 7,6
Размер клеммного болта	Метрическая резьба х длину		мм	8x25	10x30	10x30	10x40	12x40	12x40
Крутящий момент затяжки клеммы			Nm	30..44	30..44	30..44	30..44	50..75	50..75
Против часовой стрелки	для трехполюсных выключателей–разъединителей		Nm	8,2	8,2	8,2	17	21	21

¹⁾ Размер предохранителя 4

²⁾ МЭК 947-3 Категория использования В, периодическое не постоянное использование.

SwitchLine

Характеристики

Выключатели нагрузки / рубильники OETL

1000	1250	1600	2500	3150
OETL1000_	OETL1250_	OETL1600_	OETL2500_	OETL3150_
1000	1000	1000	1000	1000
8	8	8	88	
8	8	8	88	
1000	1250	1600	2500	3150
1000	1250	1600	2300	2600
900	1000	1250	1950	2300
2x(60x5)	2x(80x5)	2x(100x5)	4x(100x5)	3x(100x10)
1000	1250	1600	2500 ³⁾	3150 ³⁾
1000	1250	1600	2500 ³⁾	3150 ³⁾
1000	1000	1000	1000 ³⁾	1000 ³⁾
1000	1250	1600	1600 ³⁾	1600 ³⁾
1000	1250	1600	1600 ³⁾	1600 ³⁾



OT 16...125E Технические характеристики, см. стр. 18–19

1000/1	1250/1	1600/1
1000/2	1250/2	1600/2
1000/3	1250/3	1600/3



OT 125A...160 Технические характеристики, см. стр. 38

250	250	250	250	250
400	400	400	400	400
400	400	400	400	400
450	450	450	450	450
			6400	6400
			6400	6400
			6400	6400
2500 ³⁾	2500 ³⁾	2500 ³⁾	4800 ³⁾	4800 ³⁾

50	50	50	50/63	50/63
105	105	105	140	140
105	105	105	140	140
105	105	105	105	105

56 ³⁾	56 ³⁾	56 ³⁾		
50 ³⁾	50 ³⁾	50 ³⁾	80 ³⁾	80 ³⁾
105	105	105	105/140	105/140

27	40	67	90	140
6 000	6 000	6 000	1 200	1 200
16,3	16,3	17,5	37	37
20,5	20,5	22,5	47	47
12x60	12x60	12x60	12x60	12x60
50..75	50..75	50..75	50..75	50..75
21	21	21	50	50



OETL 200...3150

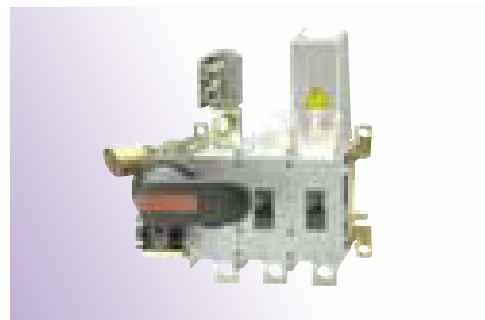
³⁾ Pf. 0,95
⁴⁾ Pf. 0,65

³⁾ Максимальное расстояние между опорой шины и клеммой выключателя 70 мм

SwitchLine

Таблица ассортимента

OETL 200...3150



Размер

200

250

315

Модель SwitchLine

OETL 200_

OETL 250_

OETL 315_

Ручки управления

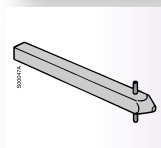


OH_65 J8 Черные, красно-желтые
I-O, ON-OFF

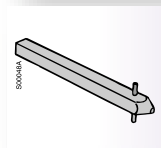
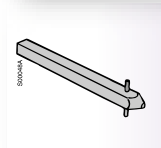
OH_80 J8 Серые: I-O



Переходники



OXP8X_ Длина переходника
от 140 мм до 500 мм

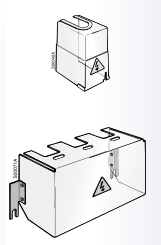


Дополнительные контакты



OZXK_1 Н.О. + 1 Н.З., 2 Н.О. + 2 Н.З.,
4 Н.О. + 4 Н.З., 2 Н.О., 4 Н.О., 8 Н.О.

Клемные крышки

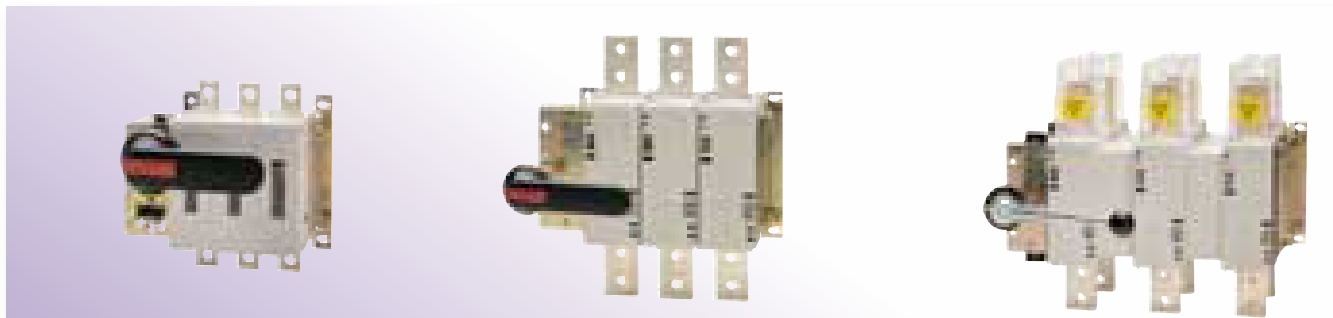


OETLZX 128
-для одного полюса

SwitchLine

Таблица ассортимента

OETL 200...3150



400	630	800	1000	1250	1600	2500	3150
-----	-----	-----	------	------	------	------	------

OETL 400_	OETL 630_	OETL 800_	OETL 1000_	OETL 1250_	OETL 1600_	OETL 2500_	OETL 3150_
-----------	-----------	-----------	------------	------------	------------	------------	------------

OH_125J12 OH_145 J12 OH_175 J12	Черные, красно-желтые: I-O, ON-OFF Серые: I-O						
---------------------------------------	--	--	--	--	--	--	--

OH_275 J12	Черные, красно-желтые: I-O, ON-OFF Серые: I-O						
------------	--	--	--	--	--	--	--

OXP12X166	Длина переходника 166 мм						
-----------	--------------------------	--	--	--	--	--	--

OXP12X_	Длина переходника от 185 мм до 280 мм						
---------	---------------------------------------	--	--	--	--	--	--

OXP12X_	Длина переходника от 325 мм до 535 мм						
---------	---------------------------------------	--	--	--	--	--	--

OZXK_	1 Н.О. + 1 Н.З., 2 Н.О. + 2 Н.З., 4 Н.О. + 4 Н.З., 8 Н.О. + 8 Н.З., 2 Н.О., 4 Н.О., 8 Н.О., 16 Н.О.						
-------	--	--	--	--	--	--	--

OETLZX31	OETLZX93	OETLZX111	OESAZX102				
-для трех полюсов	-для трех полюсов	-для трех полюсов	для одного полюса				

SwitchLine

Информация для оформления заказа OETL 200...3150

Выключатели нагрузки, 200...1600 А, 3 и 4 полюсные

Включая ручку управления, переходник и набор клеммных болтов, см следующую страницу*).

Кол-во полюсов	I_{th} (открытый)	Ном. величины рабочего тока AC21/AC23 [A/A] 400V	Тип	Код заказа	Кол-во в упаковке [шт]	Вес [kg]
----------------	---------------------	--	-----	------------	------------------------	----------

OETL 200...315

Черная ручка управления IP65 ОНВ80J8 с индикацией I-O, ON-OFF и переходником ОНР8 x140, длина 140 мм

3	250	200/	OETL 200K3	1SCA022125R1920	1	3.0
4		200	OETL 200K4	1SCA022144R5610		3.7
3			OETL 200K3-2 ³⁾	1SCA022157R0010		2.9
3			OETL 200K3-H20 ¹⁾	1SCA022160R0870		3.0
3			OETL 200KV 12	1SCA022194R9920		3.0
4		OETL 200KV 22	1SCA022269R9330	3.7		
3	315	250/	OETL 250K3	1SCA022126R6280	1	3.0
4		250	OETL 250K4	1SCA022144R5880		3.7
3			OETL 250K3-2 ³⁾	1SCA022157R0860		2.9
3			OETL 250K3-H20 ¹⁾	1SCA022160R1090		3.0
3			OETL 250KV 12	1SCA022194R9250		3.0
4		OETL 250KV 22	1SCA022268R1210	3.7		
3	350	315/	OETL 315K3	1SCA022144R7740	1	3.0
4		315	OETL 315K4	1SCA022144R7910		3.7
3			OETL 315K3-2 ³⁾	1SCA022157R1080		2.9
3			OETL 315K3-H25 ¹⁾	1SCA022160R1250		3.0
3			OETL 315KV 12	1SCA022194R9410		3.0
4		OETL 315KV 22	1SCA022268R2010	3.7		

OETL 400...800

В поставку включены межфазные перегородки OETLZN 17, Черная ручка управления IP65 ОНВ80J12 с индикацией I-O, ON-OFF и переходником ОНР12 x166, длина 166 мм

3	500	500/	OETL 400D1	1SCA022058R0020	1	5.2
4		500	OETL 400D4	1SCA022058R0110		6.4
3			OETL 400D1-2 ³⁾	1SCA022157R1410		5.1
3			OETL 400D1-H20 ¹⁾	1SCA022160R1410		5.2
3			OETL 400KV 12	1SCA022180R6310		5.2
4		OETL 400KV 22	1SCA022193R7240	6.4		
3	630	630/	OETL 630K3	1SCA022078R8950	1	6.2
4		630	OETL 630K4	1SCA022078R9170		7.6
3			OETL 630K3-2 ³⁾	1SCA022157R1830		6.1
3			OETL 630K3-H20 ¹⁾	1SCA022160R1840		6.2
3			OETL 630KV 12	1SCA022172R4680		6.2
4		OETL 630KV 22	1SCA022180R7110	7.6		
3	800	800/	OETL 800K3	1SCA022098R0980	1	6.2
4		720	OETL 800K4	1SCA022098R1100		7.6
3			OETL 800K3-2 ³⁾	1SCA022157R2480		6.1
3			OETL 800K3-H20 ¹⁾	1SCA022161R4070		5.2
3			OETL 800KV 12	1SCA022172R4840		5.2
4		OETL 800KV 22	1SCA022180R6900	6.4		

OETL 1000...1600

Черная ручка управления IP65 ОНВ145J12 с индикацией I-O, ON-OFF и переходником ОНР12 x 250, длина 250 мм

3	1000	1000/	OETL 1000K3	1SCA022117R8660	1	16.3		
3		800	OETL 1000K140 ²⁾	1SCA022143R1310		17.6		
3			OETL 1000K185 ²⁾	1SCA022143R1580		17.6		
3			OETL 1000K200 ²⁾	1SCA022143R1740		17.6		
4			OETL 1000K4	1SCA022117R8820		20.5		
3	1250		OETL 1000K3-2 ³⁾	1SCA022157R2810	1	16.2		
3			OETL 1000K3-H20 ¹⁾	1SCA022317R1480		16.3		
3			OETL 1000KV 12	1SCA022290R6310		16.3		
4			OETL 1000KV 22	1SCA022290R6570		20.5		
3			1250/	OETL 1250K3		1SCA022097R3510	16.3	
3			800	OETL 1250K140 ²⁾		1SCA022143R1910	17.6	
3				OETL 1250K185 ²⁾		1SCA022143R2120	17.6	
3				OETL 1250K200 ²⁾		1SCA022143R2390	17.6	
4				OETL 1250K4		1SCA022097R3770	20.5	
3				OETL 1250K3-2 ³⁾		1SCA022157R3020	16.2	
3				OETL 1250K3-H20 ¹⁾		1SCA022234R3310	16.3	
3				OETL 1250KV 12		1SCA022268R2870	16.3	
4				OETL 1250KV 22		1SCA022269R6910	20.5	
3		1600	1600/	OETL 1600K3		1SCA022097R3930	1	17.5
3			800/	OETL 1600K140 ²⁾		1SCA022097R4310		17.6
3			OETL 1600K185 ²⁾	1SCA022097R4580	17.6			
3			OETL 1600K200 ²⁾	1SCA022096R8850	17.6			
4				OETL 1600K4	1SCA022097R4150	22.5		
3				OETL 1600K3-2 ³⁾	1SCA022157R3290	17.4		
3				OETL 1600K3-H20 ¹⁾	1SCA022264R2220	17.5		
3				OETL 1600KV 12	1SCA022189R1400	17.5		
4				OETL 1600KV 22	1SCA022290R6730	22.5		

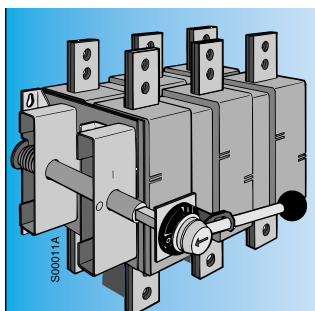
¹⁾ Утолщенные (20 мкм) с серебряным покрытием на контактах
²⁾ С увеличенными межфазными расстояниями OETL

1000...1600K140: 140мм
OETL 1000...1600K185: 185мм,
OETL 1000...1600K200: 200мм

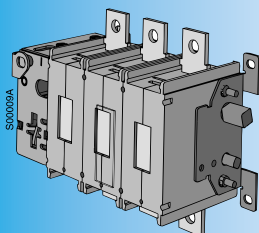
³⁾ Ручка управления и переходник заказываются отдельно

SwitchLine

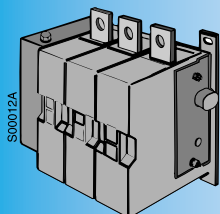
Информация для оформления заказа OETL 200...3150



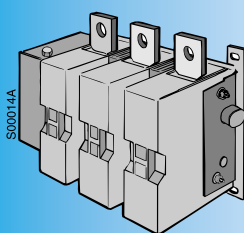
OETL 2500K185 / 3150K185



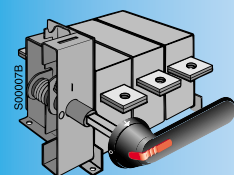
OETL 200KM3 /
250KM3 / 315KM3



OETL 400DM1



OETL 630KM3 / 800KM3



OETL 1250M3

Выключатели нагрузки, 2500...3150 А, 3 и 4 полюсные

Включая ручку управления, переходник и набор клеммных болтов*).

Кол-во полюсов	I_{th} [А]	Ном. величины рабочего тока AC21/AC22 [А/А] =415V	Тип	Код заказа	Кол-во в упаковке [шт]	Вес [kg]
OETL 2500...3150						
Черная IP64 ручка управления металлическая YASDA 7 с индикацией I-O, и переходником OHP12 x 325, длина 325 мм включены в объем поставки.						
3	2500	2500/1600	OETL 2500K3 ³⁾	1SCA022108R7780	1	37
3			OETL 2500K185 ²⁾³⁾	1SCA022123R9710		37
4			OETL 2500K4 ³⁾	1SCA022115R6180		47
3			OETL 2500K3-2 ³⁾⁶⁾	1SCA022157R4000		36.8
3			OETL 2500K3-H20 ¹⁾³⁾	1SCA022317R2290		37
3			OETL 2500KV12	1SCA022290R6900		37
4			OETL 2500KV22	1SCA022290R7110		47
3	3150	3150/1600	OETL 3150K3 ³⁾	1SCA022115R6340	1	37
3			OETL 3150K185 ²⁾³⁾	1SCA022136R7550		37.5
4			OETL 3150K4 ³⁾	1SCA022115R6510		47
3			OETL 3150K3-2 ³⁾⁶⁾	1SCA022157R4260		36.8
3			OETL 3150K3-H20 ¹⁾³⁾	1SCA022163R8090		37
3			OETL 3150KV12	1SCA022290R3390		37
4			OETL 3150KV22	1SCA022293R8260		47

Выключатели нагрузки, управление сбоку, 200...800 А 3 и 4 полюсные

Включая комплект клеммных болтов*), 400...800 А включая межфазные перегородки

OETLZN 17. Ручка управления и переходник заказываются отдельно, смотри вспомогательные детали.

Кол-во полюсов	Номинальный ток [А]	Номинальный ток [А]	Тип	Код заказа	Кол-во в упаковке	Вес [kg]
3	250	200/200	OETL 200KM3-2	1SCA022144R9100	1	3.0
4			OETL 200KM4-2	1SCA022144R9360		3.7
3	315	250/250	OETL 250KM3-2	1SCA022160R0790	1	3.0
4			OETL 250KM4-2	1SCA022160R0950		3.7
3	350	315/315	OETL 315KM3-2	1SCA022144R8120	1	3.0
4			OETL 315KM4-2	1SCA022144R8390		3.7
3	500	500/500	OETL 400DM1-2	1SCA022066R5950	1	5.2
4			OETL 400DM4-2	1SCA022071R7420		6.3
3	630	630/630	OETL 630KM3-2	1SCA022082R5150	1	6.2
4			OETL 630KM4-2	1SCA022082R5310		7.6
3	800	800/720	OETL 800KM3-2	1SCA022102R7290	1	7.3
4			OETL 800KM4-2	1SCA022102R7450		9.2

Заземляющие выключатели 1250 А

Включая комплект клеммных болтов*), черную ручку управления IP65 OHP145J12Y421 с индикацией "заземление" \perp -O- с возможностью установки замков в обеих позициях, блокировкой дверцы в позиции \perp -O- и переходником OHP12 x 185, длина 185 мм

Кол-во полюсов (кА)	Мощность RMS (кА) кор. замыкания	Кратковременно выдерживаемый ток /1 сек (кА)	Тип	Код заказа	Кол-во в упаковке	Вес [kg]
3	50/0.4s ⁹⁾	50	OETL 1250M3	1SCA022102R1410	1	16
4	50/0.5s ⁹⁾ 110 (Peak)		OETL 1250M4	1SCA022189R0930		20.5
3			OETL 1250M140 ⁹⁾	1SCA022126R6950		20.6
4			OETL 1250M4-140 ⁹⁾	1SCA022290R5680		25.1
4	250	200	OETL 200K4	1SCA022144R5610	1	3.7

¹⁾ Утолщенные (20 μ m) с серебряным покрытием на контактах
²⁾ С увеличенными межфазными расстояниями OETL 2500K185/ 3150 K 185: 185 мм

OETL 1000...1600K185: 185мм, OETL 1000...1600K200: 200мм

³⁾ Соединительные детали для различных конфигураций соединения заказываются отдельно.

⁴⁾ Межфазное расстояние 140 мм

⁵⁾ Максимальное расстояние между опорой шины и клеммой выключателя 70 мм

⁶⁾ Ручка управления и переходник заказываются отдельно, смотри раздел "Ручки управления дополнительного заказа" и "Удлиненные переходники", в колонке "Количество в упаковке" указано число деталей, включенных в комплект поставки по данному коду изделия.

⁷⁾ OETL 200...3150 включая набор клеммных болтов:

OETL 200: OZXE 1 M8 x 25 мм, 6 штук в комплекте

OETL 250, 315 OZXE 2 M10 x 30 мм, 6 штук в комплекте

OETL 400 OZXE 6 M10 x 40 мм, 6 штук в комплекте

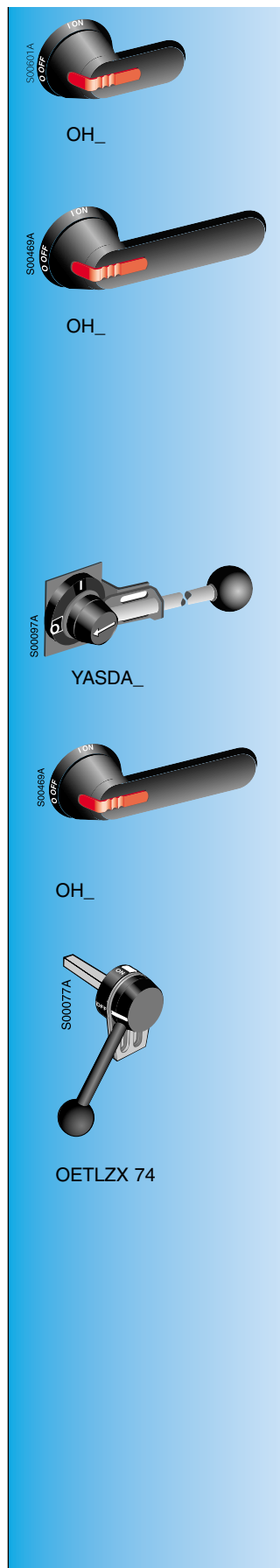
OETL 630, 800 OZXE 3 M12 x 40 мм, 6 штук в комплекте

OETL 1000...1600 OZXE 14 M12 x 60 мм, 6 штук в комплекте

OETL 2500...3150 OZXE 14 M12 x 60 мм, 12 штук в комплекте

SwitchLine

Информация для оформления заказа OETL 200...3150, аксессуары



Ручки управления, управление спереди

Цвет	Длина ручки [мм]	Используется с выключателями [мм]	Тип	Код заказа	В комплекте (шт)	Рекомендуемое количество в заказе (шт.)
------	------------------	-----------------------------------	-----	------------	------------------	---

Пластиковые ручки управления IP 65

Индикация в типах OHB_ и OHY_ : I-O/ON-OFF а для OHG_ : I-O – На ручки управления можно установить три навесных замка в позиции ВЫКЛ, блокировка дверцы в позиции ВКЛ (подавляемая), отверстие в дверце, смотри габаритные чертежи. Переходник заказывается отдельно.

Для переходников диаметром 8 мм

Черные	65	OETL 200...315	OHB 65J8	1SCA022380R9910	1	100
Желто-красные			OHY 65J8	1SCA022381R0160		
Серые			OHG 65J8	1SCA022381R0080		
Черные	80	OETL 200...315	OHB 80J8	1SCA022381R0590	1	100
Желто-красные			OHY 80J8	1SCA022381R0750		
Серые			OHG 80J8	1SCA022381R0670		

Для переходников диаметром 12 мм

Черные	125	OETL 400...800	OHB 125J12	1SCA022381R1560	1	90
Желто-красные			OHY 125J12	1SCA022381R1720		
Серые			OHG 125J12	1SCA022381R1640		
Черные	145	OETL 400...1600	OHB 145J12	1SCA022381R2110	1	90
Желто-красные			OHY 145J12	1SCA022381R2370		
Серые			OHG 145J12	1SCA022381R2290		
Черные	175	OETL 400...1600	OHB 175J12	1SCA022381R2450	1	90
Желто-красные			OHY 175J12	1SCA022381R2700		
Серые			OHG 175J12	1SCA022381R2610		
Черные	275	OETL 400...3150	OHB 275J12	1SCA022381R2960	1	90
Желто-красные			OHY 275J12	1SCA022381R3180		
Серые			OHG 275J12	1SCA022381R3000		

Металлические усиленные ручки управления IP 65

На ручки управления можно установить три навесных замка в позиции ВЫКЛ, блокировка дверцы в позиции ВКЛ, отверстие в дверце, смотри габаритные чертежи ручек управления. Для переходников диаметром 12 мм

Черные 1-0	145	OETL 400...1600	YASDA 24	1SCA022224R0510	1	
Черные 1-0	220	OETL 400...3150	YASDA 7	1SCA022071R3010	1	
Черные ON-OFF	220	OETL 400...3150	YASDA 8	1SCA022071R3270	1	

Металлические ручки управления IP 44

На ручки управления можно установить три навесных замка в позиции ВЫКЛ, блокировка дверцы в позиции I и II, отверстие в дверце, смотри габаритные чертежи ручек управления. Для переходников диаметром 12 мм

Черные I-O-II	220	OETL 400...3150	YASDA 21	1SCA022098R9420	1	
Черные I-O-II	320	OETL 400...3150	YASDA 6	1SCA022071R2890	1	

Ручки управления, управление сбоку

Пластиковые ручки управления IP 65

Индикация в типах OHB_ и OHY_ : I-O/ON-OFF а для OHG_ : I-O – На ручки управления можно установить три навесных замка в позиции ВЫКЛ, блокировка дверцы в позиции ВКЛ подавляемая¹⁾, отверстие в дверце, смотри габаритные чертежи. Переходник заказывается отдельно.

Для переходников диаметром 8 мм

Черные	80	OETL 200...3151)	OHB 80J8E00S	1SCA022381R9710	1	
Желто-красные			OHY 80J8E00S	1SCA022382R9510		
Серые			OHG 80J8E00S	1SCA022461R0280		

Для переходников диаметром 12 мм

Черные	145	OETL 400...800	OHB 145J12E002S	1SCA022383R5400	1	
Желто-красные			OHY 145J12E002S	1SCA022383R5310		
Серые			OHG 145J12E002S	1SCA022461R0100		

Металлические ручки управления IP 65, NEMA, 1, 3R 12

Индикация ON-OFF, I-O – На ручки управления можно установить три навесных замка в позиции ВЫКЛ, смотри габаритные чертежи. В комплект включен переходник квадратного сечения.

Черные	145	OETL 400...800	OETLZX 74	1SCA022070R2660	1	
--------	-----	----------------	-----------	-----------------	---	--

¹⁾ Если ручка устанавливается впереди на дверце, можно воспользоваться стандартной ручкой управления
²⁾ ПРИМЕЧАНИЕ: При поставке скобы блокировки дверцы блокировка дверцы в ручке управления может быть подавлена, смотри аксессуары.
 • Ручки управления с установкой замков в любом положении могут быть получены по дополнительному заказу

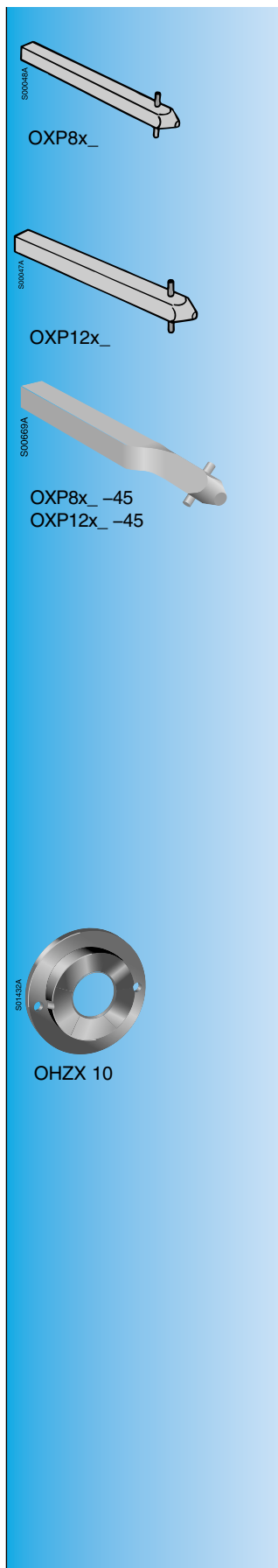
• Блокировка дверцы в позиции ВКЛ. Означает, что дверцу нельзя открыть, когда ручка управления стоит в позиции ВКЛ. Блокировку можно подавать в моделях IP65, для обеспечения доступа уполномоченному персоналу.

SwitchLine

Информация для оформления заказа

OETL 200...3150, аксессуары

Удлиненные переходники.

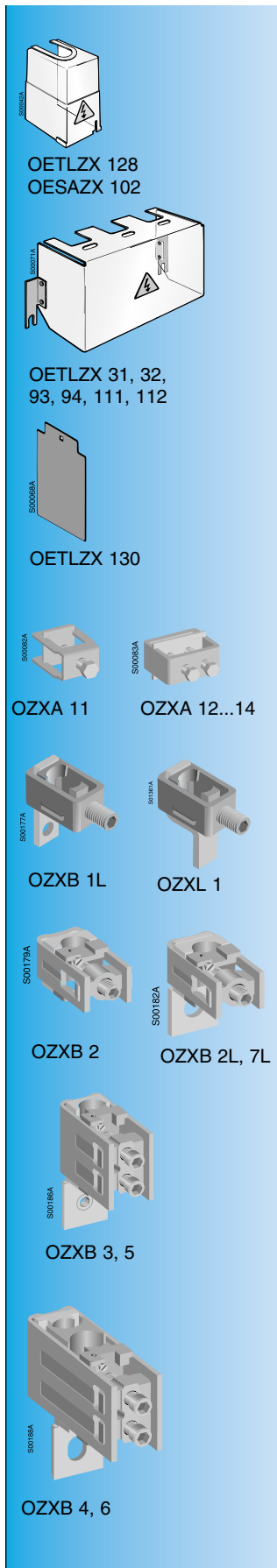


Длина переходника [мм]	Высота [мм]	Для выключателя	Тип	Код заказа	Упаковка (шт)
Диаметр переходника 8 мм					
140	120...220	OETL 200...315	OXP8x140	1SCA022295R5860	1
180	160...240		OXP8x180	1SCA022160R9820	
240	220...320		OXP8x240	1SCA022137R5730	
340	320...420		OXP8x340	1SCA022160R9070	
500	480...580		OXP8x500	1SCA022160R9230	
Диаметр переходника 12 мм..					
166	160...255	OETL 400...800	OXP12x166	1SCA022325R7100	1
185	165...275	OETL 400...800	OXP12x185	1SCA022325R6710	1
	190...260	OETL 1000...1600			
250	230...340	OETL 400...800	OXP12x250	1SCA022325R6980	1
	255...325	OETL 1000...1600			
280	260...370	OETL 400...800	OXP12x280	1SCA022137R5140	1
	285...355	OETL 1000...1600			
325	305...415	OETL 400...800	OXP12x325	1SCA022042R5810	1
	330...400	OETL 1000...1600			
	340...535	OETL 2500, 3150			
395	375...485	OETL 400...800	OXP12x395	1SCA022042R5990	1
	400...470	OETL 1000...1600			
	410...605	OETL 2500, 3150			
465	445...555	OETL 400...800	OXP12x465	1SCA022042R6020	1
	470...540	OETL 1000...1600			
	480...675	OETL 2500, 3150			
535	515...625	OETL 400...800	OXP12x535	1SCA022042R6110	1
	540...610	OETL 1000...1600			
	550...745	OETL 2500, 3150			
Поворотные переходники Диаметр переходника 8 мм. Переходник может повернут на 45°					
140	120...220	OETL200...315	OXP8x140-45	1SCA022357R7860	1
340	320...420	OETL200...315	OXP8x340-45	1SCA022357R5650	1
Поворотные переходники Диаметр переходника 12 мм. Переходник может повернут на 45°					
250	230...340	OETL 400...800	OXP12x250-45	1SCA022293R9400	1
	255...325	OETL 1000...1600			
280	260...370	OETL 400...800	OXP12x280-45	1SCA022382R0800	1
	285...355	OETL 1000...1600			
325	305...415	OETL 400...800	OXP12x325-45	1SCA022304R4450	1
	330...400	OETL 1000...1600			
	340...535	OETL 2500, 3150			
395	375...485	OETL 400...800	OXP12x395-45	1SCA022431R8540	1
	400...470	OETL 1000...1600			
	410...605	OETL 2500, 3150			
465	445...555	OETL 400...800	OXP12x465-45	1SCA022423R1770	1
	470...540	OETL 1000...1600			
	480...675	OETL 2500, 3150			
Улавливатель для корректировки положения переходника. Это кольцо помогает работе переходника в том случае, если при сборке взаимное расположение переходника и ручки были плохо скоординированы. Используется для рукояток пистолетного типа ОН_45... 275J5...12.					
			Тип	Код заказа	Рекомендуемое количество заказов
			ОНZX 10	1SCA022661R3610	1

SwitchLine

Информация для оформления заказа

OETL 200...3150, аксессуары



Клеммные крышки

Кол-во полюсов	Используется с выключателями	Кол-во, необходимое для полной защиты (шт)	Тип	Код заказа	Кол-во в упаковке (шт)
3 4	OETL 200...315	6 8	OETLZX 128	1SCA022139R7200	1
3 4	OETL 400	2 2	OETLZX 31 OETLZX 32	1SCA022061R1350 1SCA022061R1510	1 1
3 4	OETL 400KV12 OETL 400KV22	2 2	OETLZX 177 OETLZX 178	1SCA022267R9730 1SCA022267R9900	1 1
3 4	OETL 630...800KV12 OETL 630...800KV22	2 2	OETLZX 179 OETLZX 180	1SCA022268R0150 1SCA022268R0310	1 1
3 4	OETL 630	2 32	OETLZX 93 OETLZX 94	1SCA022083R6430 1SCA022083R6600	1 1
3 4	OETL 800	2 2	OETLZX 111 OETLZX 112	1SCA022106R7080 1SCA022106R7240	1 1
3 4	OETL 1000...1600	6 8	OESAZX 102	1SCA022090R6740	1

Межфазные перегородки для OETL 200...315

Межфазные перегородки (не нужны при использовании клеммных крышек OETLZX 128 смотри выше)

Тип	Номер заказа по каталогу	Кол-во в упаковке (шт)
OETLZX 130	1SCA022144R8470	4

Кабельные зажимы

Используются с выключателями	Сечение кабеля [мм²]	Тип	Код заказа	Кол-во в упаковке (шт)
Комплект зажимов для медных кабелей				
OETL 200...315	70...120 Cu	OZXA 11	1SCA022025R6940	6
OETL 400	70...185 Cu	OZXA 12	1SCA022008R7650	
OETL 630, 800	95...240 Cu	OZXA 14	1SCA022008R7810	
Комплект зажимов для алюминиевых и медных кабелей				
OETL 200	10...70Al/Cu	OZXL 1	1SCA022439R6770	3
		OZXB 1L	1SCA022169R2030	3
		OZX B 1L/1	1SCA022194R0030	1
		OZXL 1/1	1SCA022469R6220	1
	25...120 Al/Cu	OZXB 2	1SCA022119R7610	3
OETL 250...400	25...120 Al/Cu	OZXB 2L	1SCA022158R7750	3
		OZXB 2L/1	1SCA022194R0460	
OETL 200...3150	95...185 Al/Cu	OZXB 3	1SCA022136R8100	3
		OZXB 3/1	1SCA022194R0620	1
OETL 250...3150	2x(95...185) Al/Cu	OZXB 4	1SCA022137R4760	3
		OZXB 4/1	1SCA022194R0890	1
OETL 250...3150	120...300 Al/Cu	OZXB 5	1SCA022137R2470	3
		OZXB 5/1	1SCA022194R1010	1
OETL 250...3150	2x(120...300) Al/Cu	OZXB 6	1SCA022137R4920	3
		OZXB 6/1	1SCA022194R1270	1
OETL 200...800	120...240 Al/Cu	OZXB 7L	1SCA022185R7130	3
		OZXB 7L/1	1SCA022194R1600	1

• Более подробно о зажимах алюминиевых/медных кабелей смотри в каталоге OZX 1 A GB

• OETL 200...3150 включая набор клеммных болтов:
OETL 200: OZXE 1 M8 x 25 мм, 6 штук в комплекте
OETL 250, 315 OZXE 2 M10 x 30 мм, 6 штук в комплекте
OETL 400 OZXE 6 M10 x 40 мм, 6 штук в комплекте

OETL 630, 800 OZXE 3 M12 x 40 мм, 6 штук в комплекте
OETL 1000...1600 OZXE 14 M12 x 60 мм, 6 штук в комплекте
OETL 2500...3150 OZXE 14 M12 x 60 мм, 12 штук в комплекте

SwitchLine

Информация для оформления заказа

OETL 200...3150, аксессуары



Шинное соединение

Шинное соединение для параллельного подключения. Кабельные зажимы заказываются отдельно

Используются с выключателями	Зажимы	Тип	Код заказа	Кол-во в упаковке (шт)
OETL 200...315	2x OZXB2_	OZXE 21	1SCA022161R8810	3
OETL 200...400	2x OZXB1_	OZXE 20	1SCA022161R8650	3
OETL 630...800	2x OZXB4 / OZXB3 + OZXB4	OZXE 18	1SCA022162R7810	3
OETL 1000...1600	2x OZXB6 / OZXB6+ OZXB5	OZXE 19	1SCA022162R8020	3

Шинное соединение для OETL 2500 и OETL 3150

Выгнутые шины для упрощения монтажа. См. габаритные чертежи.

Используются с выключателями	Количество соединений	Тип	Код заказа	Кол-во в упаковке (шт)
Вертикальная установка				
3 полюса	6	OETLZX 115	1SCA022117R7770	1
4 полюса	8	OETLZX 115/1	1SCA022126R2110	
Вертикальная / торцевая или поперечная установка				
3 полюса	6	OETLZX 114	1SCA022117R7510	1
4 полюса	8	OETLZX 114/1	1SCA022126R1990	

Запорные детали

Кулачковое соединение с системой блокировки Castell, Lowe & Fletcher и Ronis.

Кулачковое соединение для сопряжения выключателя с системой блокировки. Система блокировки в поставку не включена.

Используются с выключателями	Тип	Код заказа	Кол-во в упаковке (шт)
OETL 200...315	OETLZW 16	1SCA022093R2070	1
OETL 400...3150	OETLZW 5	1SCA022052R3900	1

Скоба блокировки дверцы

Когда устанавливается эта скоба блокировка дверцы в ручках управления не подавляется.

Для ручек управления пистолетного типа (рукояток)	Тип	Код заказа	Кол-во в упаковке (шт)
OH_45...275	OHZX4	1SCA022467R2470	1

Монтажные детали

Деталь для установки OETL 200...3150 на монтажной плате, крепление замочной скважины на OETL 1000...3150. Можно использовать переходник поставляемый в комплекте с выключателем.

Используются с выключателями	Тип	Код заказа	Рекомендуемый объем заказа (шт.)	Кол-во в упаковке (шт)
Опорная деталь для скобы при установке непосредственно на механизм выключателя				
OETL 200...315	OHZX 2	1SCA022465R7080	10	1
OETL 400...800	OHZX 1	1SCA022465R6860		
OETL 1000...1600	OHZX 3	1SCA022465R7240		
OETL 2500...3150	OETLZX711)	1SCA022068R2700		

Поворотный механизм для разворота выключателя на 90° когда выключатель из управляемого спереди используется как выключатель, управляемый сбоку.

OETL 400...3150	OETLZX 108	1SCA022087R8430		1
-----------------	------------	-----------------	--	---

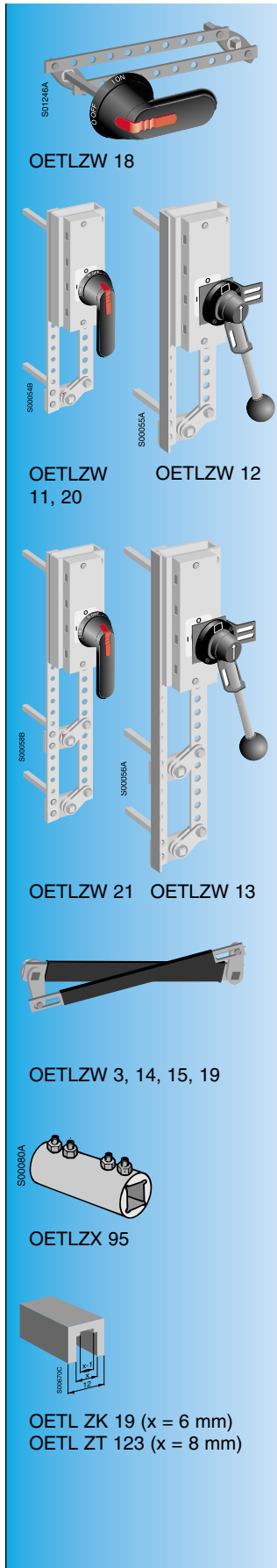
Вставки нейтрали

Используются с выключателями	I _{th} (A)	Максимальное сечение /медного кабеля или размер болта (мм ²)	Тип	Код заказа	Кол-во в упаковке (шт)
Съемные, устанавливаемые в выключателе					
OETL200...315	400	240	OETLZX 129	1SCA022144R8210	1
OETL400...800	400	240	OESAZX 85	1SCA022082R3110	1
OETL630...800	1000	M12	OESAZX 158	1SCA022186R3530	1
OETL1000...1600	1000	M12	OESAZX 159	1SCA022186R3700	1
Устанавливаемые отдельно на монтажной плате					
	200	10...120	OESAZX 162	1SCA022193R0400	1
	315	10...300	OESAZX164	1SCA022202R9520	1
	400	10...300	OESAZX165	1SCA022202R9790	1
	1000	M12	OESAZX 160	1SCA022186R3960	1

¹⁾ С металлической ручкой управления

SwitchLine

Информация для оформления заказа OETL 200...3150, аксессуары



Комплект для преобразования выключателя в комбинированный выключатель

В крепежных деталях предусмотрены отверстия, благодаря которым ручки управления можно устанавливать на различных расстояниях. Комбинированные выключатели можно устанавливать вертикально или горизонтально. См. габаритные чертежи стр. 68-69. Switches have to be ordered separately

Используются с выключателями	Расстояние на переходнике (мм) и переходники ⁴⁾	Включающая ручки управления	Тип	Код заказа	Кол-во в упаковке (шт)
------------------------------	--	-----------------------------	-----	------------	------------------------

Шести- и восьми-полюсные выключатели

Параллельная установка трех- или четырех-полюсных выключателей для их преобразования в шести- или восьми-полюсные выключатели соответственно. Оба выключателя работают одновременно.

OETL 200...315	80 + (0...10) x 20	x	OETLZW 18	1SCA022143R4410	1
OETL 400...1600	60 + (0...19) x 20	^{-1) 2)}	OETLZW 9	1SCA022061R3300	1

Реверсивные рубильники

Два выключателя, механически соединенные при помощи OETLZW 20, 11, и 12 работают как реверсивный рубильник. Более подробно о реверсивных рубильниках см. Главу 2.

OETL 200...315	210 + (0...11) x 20	x	OETLZW 20	1SCA022142R1270	1
OETL 400	210 + (0...11) x 20	x	OETLZW 11	1SCA022078R0030	1
OETL 630...1600	210 + (0...20) x 20	x	OETLZW 12	1SCA022078R0200	1

Байпасные выключатели

Комбинация двух параллельно установленных выключателей с одним реверсивным рубильником. Байпас может быть использован в сочетании с другими комбинированными выключателями.

OETL 200...315	между А и В: 210 + (0...9) x 20 между А и С: 250 + (0...9) x 20	x	OETLZW 21	SCA022158R1800	1
OETL 400...1600	между А и В: 210 + (0...18) x 20 между А и С: 250 + (0...18) x 20	x	OETLZW 13	1SCA022078R0460	1

Механическая блокировка

Предотвращает включение второго выключателя при включенном первом. При установке с поворотом 180° предотвращает выключение второго выключателя, если первый не выключен.

OETL 200...315	240/280	^{-1) 3)}	OETLZW 19	1SCA022142R1010	1
OETL 400...800	300	^{-1) 2)}	OETLZW 3	1SCA022049R0380	1
OETL 400...800	250	^{-1) 2)}	OETLZW 14	1SCA022077R3410	1
OETL 400...3150	500	^{-1) 2)}	OETLZW 15	1SCA022081R9340	1

Муфта для удлинения переходника

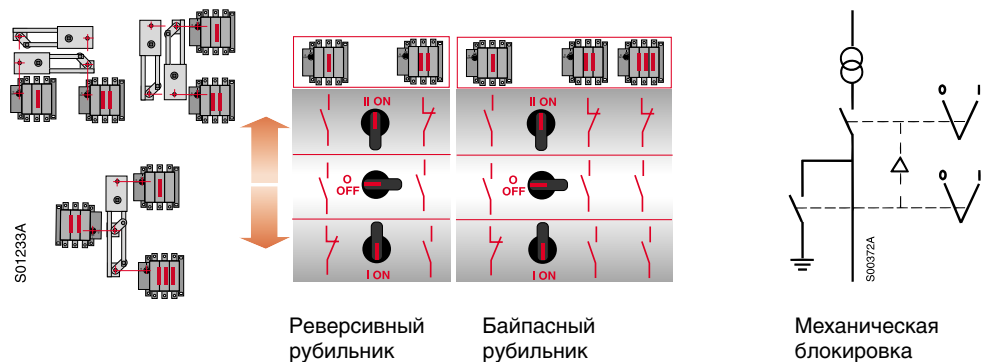
Используется для удлинения переходника в комбинированных выключателях

Используется для переходников иаметром [мм]	Тип	Код заказа	Кол-во в упаковке (шт)
12	OETL ZX 95	1SCA022083R5620	1

Адаптеры для муфты удлинения

Адаптеры вставляются в OETLZX 95 для соединения переходников различных размеров.

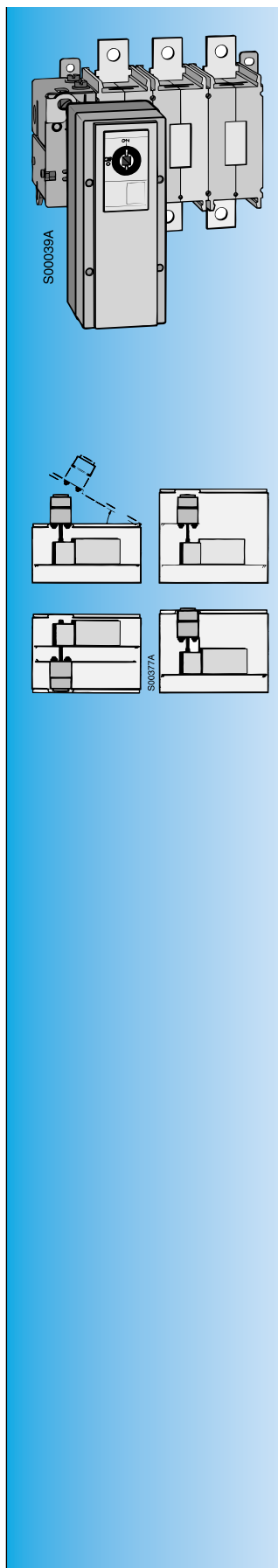
5...6	OETL ZK 19	1SCA022093R1850	1
8	OETL ZT 123	1SCA022164R8300	1



¹⁾ Ручки управления, поставляемые с выключателем можно использовать с комплектами преобразования выключателей.	диаметром 8 мм Ручки управления OH_ (OETL 1000...1600 YASDA _) ⁴⁾ Комплект преобразования	Включающая модели ручек управления OHV 145J12 OHV 145J12E011 YASDA 21 YASDA 6	Металлическая (I-O-II) Металлическая (I-O-II)
²⁾ Подходят для переходников диаметром 12 мм Ручки управления OH_ или YASDA 7/-8.	OETL ZW 18 OETL ZW 11, 20, 21 OETL ZW 12	Описание (пластиковая I-O, ON-OFF)	
³⁾ Подходят для переходников	OETL ZW 13	Пластиковая (I-O-II)	

SwitchLine

Информация для оформления заказа OETL 200...3150, аксессуары



Дистанционное / автоматическое управление

Блок дистанционного управления OEMO был разработан для дистанционного / автоматического управления выключателем. В комплект полставки входит вся схема дистанционного управления, короткий кабель и запасная рукоятка управления. См. Габаритные чертежи на стр. 67

Используется с выключателями	Напряжение	Тип	Код заказа	Кол-во в упаковке (шт)
Функция I-0 (ON-OFF)				
OETL 200...315	24 VDC/AC	OEMO001/24VDC/AC	1SCA022172R7860	1
	48 VDC/AC	OEMO001/48VDC/AC	1SCA022172R8080	
	110 VAC	OEMO001/110VAC	1SCA022172R8410	
	220 VAC	OEMO001/220VAC	1SCA022172R8670	
	240 VAC	OEMO001/240VAC	1SCA022181R7000	
OETL 400...800	24 VDC / AC	OEMO002/24VDC/AC	1SCA022172R8830	1
	48 VDC / AC	OEMO002/48VDC/AC	1SCA022172R9050	
	110 VAC	OEMO002/110VAC	1SCA022172R9480	
	220 VAC	OEMO002/220VAC	1SCA022172R9640	
	230 VAC	OEMO002/230VAC	1SCA022196R8630	
	240 VAC	OEMO002/240VAC	1SCA022181R7260	
OETL 1000...1600	24 VDC / AC	OEMO003/24VDC/AC	1SCA022172R9810	1
	48 VDC / AC	OEMO003/48VDC/AC	1SCA022173R0060	
	110 VAC	OEMO003/110VAC	1SCA022173R0490	
	110 VDC	OEMO003/110VDC	1SCA022344R6920	
	220 VAC	OEMO003/220VAC	1SCA022173R0570	
	230 VAC	OEMO003/230VAC	1SCA022196R8800	
OETL 2500...3150	110 VAC	OEMO004/110VAC	1SCA022182R0300	1
	220 VAC	OEMO004/220VAC	1SCA022181R9120	
	230 VAC	OEMO004/230VAC	1SCA022196R9010	
	240 VAC	OEMO004/240VAC	1SCA022181R9710	

Функция I-0-II

Дополнительно требуется механическая блокировка (см. стр. 63).
Реверсивные рубильники представлены в Главе 2.

OETL 200...315	24 VDC / AC	OEMO101/24VDC/AC	1SCA022173R0730	1
	48 VDC / AC	OEMO101/48VDC/AC	1SCA022173R0900	
	110 VAC	OEMO101/110VAC	1SCA022173R1380	
	220 VAC	OEMO101/220VAC	1SCA022173R1540	
	240 VAC	OEMO101/240VAC	1SCA022181R7690	
OETL 400...800	24 VDC / AC	OEMO202/24VDC/AC	1SCA022173R1710	1
	48 VDC / AC	OEMO202/48VDC/AC	1SCA022173R1970	
	110 VAC	OEMO202/110VAC	1SCA022173R2350	
	220 VAC	OEMO202/220VAC	1SCA022173R2510	
	240 VAC	OEMO202/240VAC	1SCA022181R7850	
OETL 1000...1600	110 VAC	OEMO303/110VAC1)	1SCA022173R3320	1
	220 VAC	OEMO303/220VAC1)	1SCA022173R3590	
	240 VAC	OEMO303/240VAC1)	1SCA022181R8070	

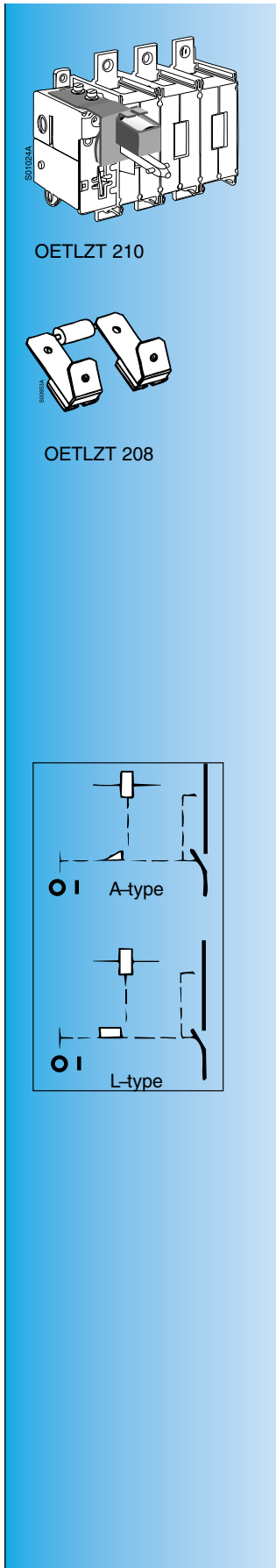
Комплект установочных деталей для блока дистанционного управления OEMO

Используется для выключателей с управлением спереди	Тип	Код заказа	Кол-во в упаковке (шт)	Вес (кг)
OETL 200...800	OEMOZX 1	1SCA022185R9690	1	2.86
OETL 1000...1600	OEMOZX 2	1SCA022185R9850	1	3.20

¹⁾ Механизм смены направления следует заказывать вместе с OEMO 101...303.

SwitchLine

Информация для оформления заказа OETL 200...3150, аксессуары



Электрическая система блокировки

Работает по принципу замкнутой цепи для блокировки движения в выключателе. Когда катушка обесточена модели А не включаются, а модели L не включаются не выключаются. Дополнительные контакты устанавливаются сверху.

Для OETL 200...315A

Модель AL

Включая 2 запорные детали для блокировки в позиции ВКЛ. или в позициях ВКЛ. или ВЫКЛ.

Напряжение в катушке	Тип	Код заказа	Кол-во в упаковке (шт)
24 V / DC	OETL ZT 210 AL24DC	1SCA022469R1690	1
48 V / DC	OETL ZT 210 AL48DC	1SCA022469R1770	1
110 V / DC	OETL ZT 210 AL110DC	1SCA022469R1930	1
110 V / AC 50 Hz	OETL ZT 210 AL110AC50	1SCA022469R2070	1
230 V / AC 50 Hz	OETL ZT 210 AL230AC50	1SCA022469R2310	1

Для OETL 400...800A

OETLZT 206/210 Un/R: 110VAC 50 Hz/246Ω, 110VAC 60Hz/229Ω, 208VAC 60Hz/820Ω, 230VAC 50Hz/1200Ω, 24VDC/89Ω, 48VDC/386Ω, 60VDC/552Ω, 110VDC/1860Ω, U=0.7...1.1*Un, PDC=6.5 W, PAC= 9VA.

Модели А

Напряжение в катушке	Тип	Код заказа	Кол-во в упаковке (шт)
24 V / DC	OETL ZT 206 A 24 DC	1SCA022435R3960	1
48 V / DC	OETL ZT 206 A 48 DC	1SCA022435R4000	1
60 V / DC	OETL ZT 206 A 60 DC	1SCA022435R4180	1
110 V / AC 50 Hz	OETL ZT 206 A 110AC50H	1SCA022435R4420	1
110 V / AC 60 Hz	OETL ZT 206 A 110AC60H	1SCA022435R4510	1
110 V / DC	OETL ZT 206 A 110 DC	1SCA022435R4260	1
208 V / AC 60 Hz	OETL ZT 206 A 208AC60H	1SCA022435R4690	1
230 V / AC 50 Hz	OETL ZT 206 A 230AC50H	1SCA022435R4770	1

Модели L

24 V / DC	OETL ZT 206 L 24 DC	1SCA022435R4850	1
48 V / DC	OETL ZT 206 L 48 DC	1SCA022435R4930	1
60 V / DC	OETL ZT 206 L 60 DC	1SCA022435R5070	1
110 V / AC 50 Hz	OETL ZT 206 L 110AC50H	1SCA022435R5310	1
110 V / AC 60 Hz	OETL ZT 206 L 110AC60H	1SCA022435R5400	1
110 V / DC	OETL ZT 206 L 110 DC	1SCA022435R5150	1
208 V / AC 60 Hz	OETL ZT 206 L 208AC60H	1SCA022435R5580	1
230 V / AC 50 Hz	OETL ZT 206 L 230AC50H	1SCA022435R5660	1

Диод для катушки постоянного тока

	OETL ZT 208	1SCA022081R1280	1
--	-------------	-----------------	---