

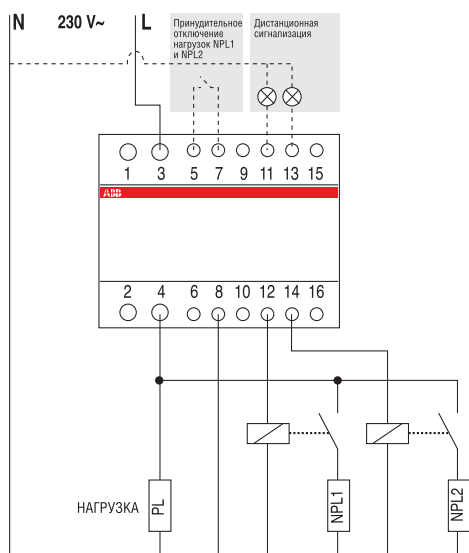


Реле управления нагрузкой LSS1/2

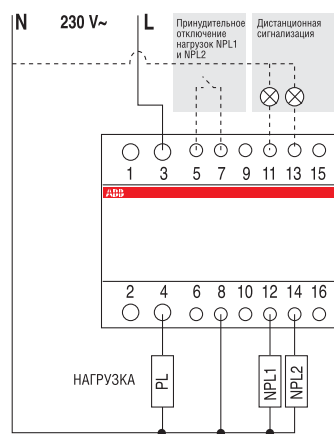
Подключается между главным автоматическим выключателем и нагрузкой. Оно осуществляет постоянный контроль текущей потребляемой мощности и сравнивает ее с заданным максимально допустимым значением. Когда общая потребляемая мощность превысит заданный максимум, реле отключает одну или две неосновные нагрузки (NPL1 и NPL2), чтобы не допустить срабатывания главного автоматического выключателя. Зеленый светодиод является индикатором напряжения, а два красных светодиода указывают на отключение соответствующей нагрузки. Через заданные интервалы времени реле автоматически делает попытки подключить отключенные нагрузки.

Информация для заказа		Bbn 8012542	Масса 1 шт. .	Упаковка
Тип	Код заказа	EAN	кг	шт.
LSS1/2	2CSM112500R1311	274407	0.400	1

Однофазная схема подключения неприоритетных нагрузок с номинальным током более 16А



Однофазная схема подключения



- Устройство устанавливается в цепь после вводного автоматического выключателя.
- PL = Основная нагрузка
- NPL = Второстепенная нагрузка

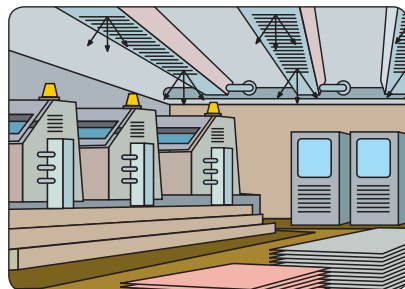
Технические характеристики

Номинальное напряжение U_n	В 230 (перем.)	
Номинальный ток I_n	А 90	
Ном. коммут. способн. контакта I_n NPL1 и NPL2	А 2 x 16 (зажимы 12 и 14)	
Номинальная частота	Гц 50/60	
Диапазоны настройки порога срабатывания	А 5...30 10...60 15...90	
Задержка повторного включения нагрузки	5-7 мин. (NPL1); 4-5,5 мин. (NPL2)	
Задержка повторного отключения нагрузки	около 2 с	
Светодиодные индикаторы	1 зеленый - наличие напряжения 2 красных - нагрузка отключена	
Дистанционная сигнализация отключения нагрузки	А 1 (зажимы 11 и 13)	
Сечение присоединяемого кабеля	Основной нагрузки	35 мм ²
	Неосновной нагрузки	10 мм ²
Потребляемая мощность	Вт 5	
Кол-во модулей	n° 5	



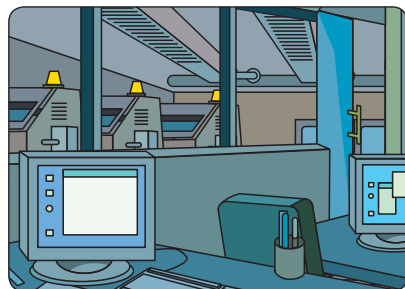
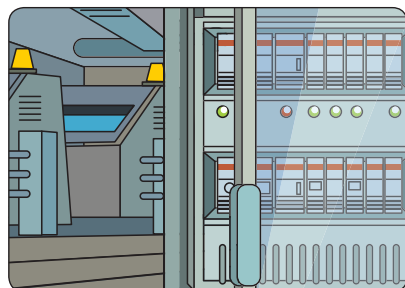
Принцип работы

Реле управления нагрузкой LSS1/2 используется в случаях превышения заданного предела потребляемой мощности в системе, последовательно отключая одну или, если необходимо, две нагрузки. Через определенные интервалы времени и при условии, что потребляемый ток опустился ниже заданного уровня, реле пытается вновь подключить отключенные нагрузки.



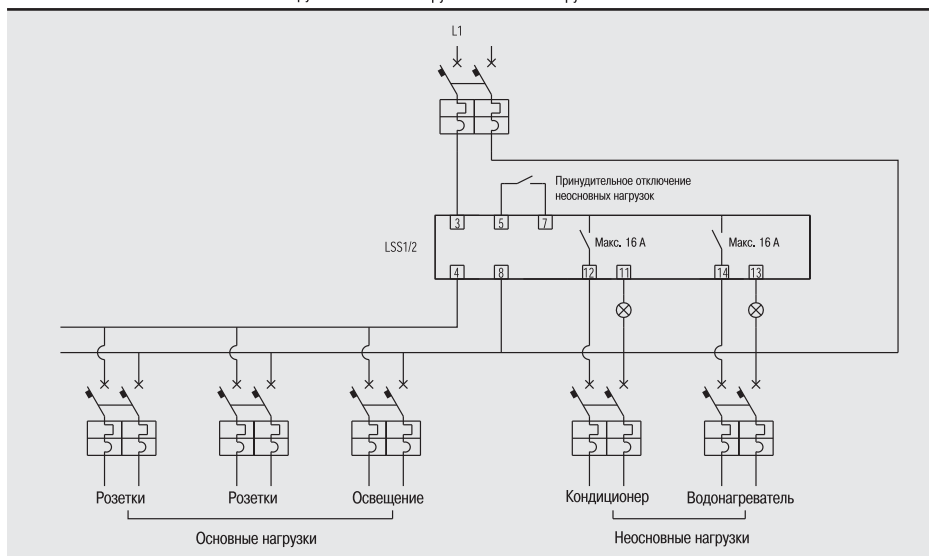
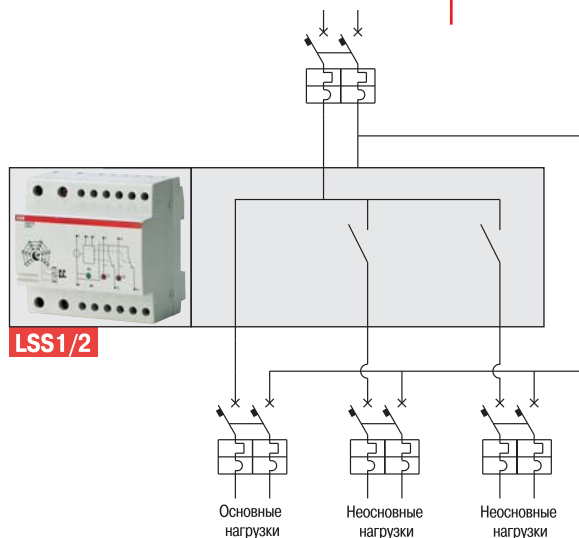
Условия применения

Установка реле управления нагрузкой LSS1/2 удобна в тех случаях, когда необходимо обеспечить потребление электроэнергии в допустимых для системы пределах.

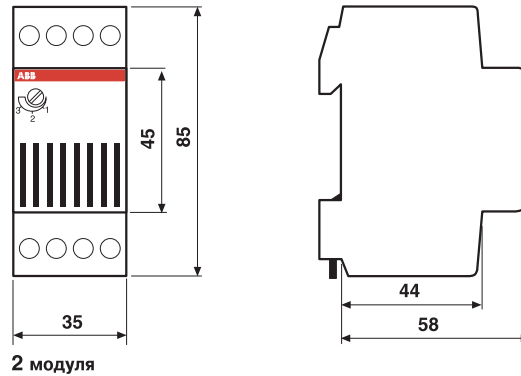


Применение

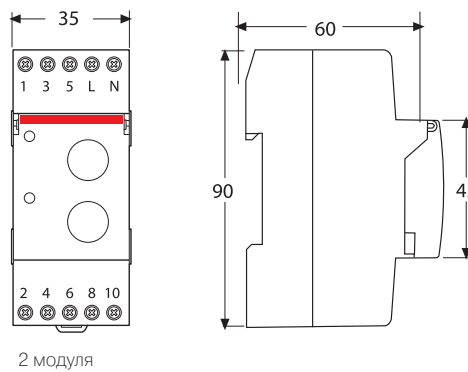
Как показано на схемах, одним из вариантов применения является установка реле управления нагрузкой LSS1/2 в типографии, включение кондиционера может вызвать превышение предельного значения потребляемой электро-энергии, установленной в договоре с электроснабжающей компанией. При повышенном потреблении реле LSS1/2 отключит одну или две неосновные нагрузки, например, ночное кондиционирование или освещение, обеспечив тем самым работу печатных машин. При этом горящий красный светодиод ON указывает на временное отключение. После истечения заданного интервала времени реле проверяет находится ли потребляемый ток в допустимых пределах и пытается снова подключить отключенные нагрузки.



Сигнализатор перегрузки RAL



Модульные термостаты THS



Реле управления нагрузкой LSS1/2

